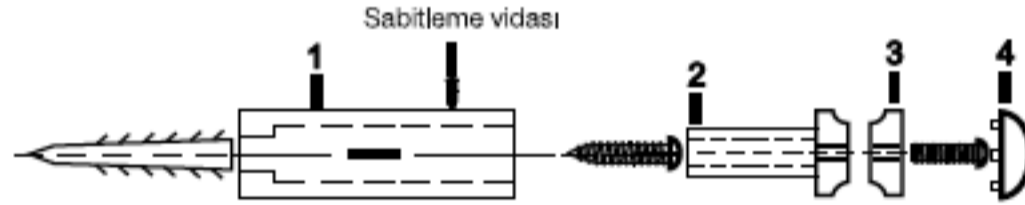


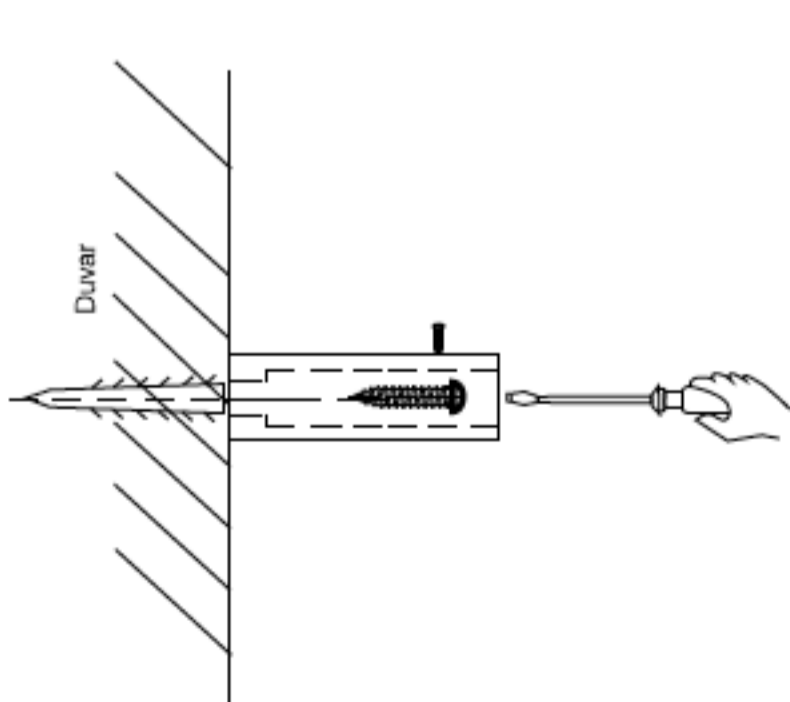
A= (Radyatör Geniřliđi) - (150mm)
B= (Radyatör Yüksekliđi) - (160mm)

1) Hava alma purjörü;

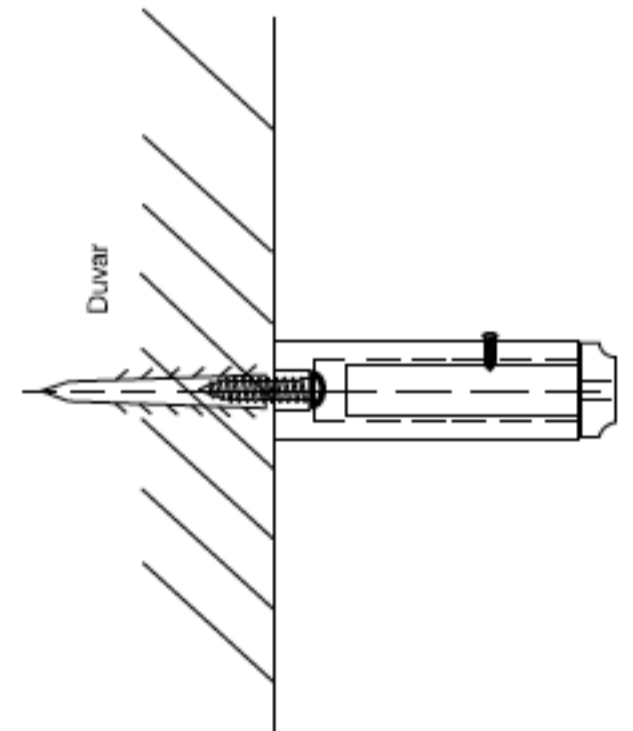
Hava alma purjörü, radyatörün üst uç noktalarında bulunmaktadır. Radyatörün salt elektrik ısıtıcı ile teçhiz edilmiş halde talep edilmesi halinde normal hava alma purjörü yerine "limit emniyet purjörü" takılmalı yada suyun genleşmesine imkan sağlamak amacı ile su seviyesi üstten yaklaşık 5 cm aşağıda kalması sağlanmalıdır. Çok dilimli taraf alta gelecektir.



2) Ayarlanabilir montaj elemanları şekilde gösterildiđi gibi (x3 adet) parçalardan oluşmaktadır.



3) 1 no'lu parçayı şekildeki gibi vidasını sıkarak duvara sabitleyiniz.

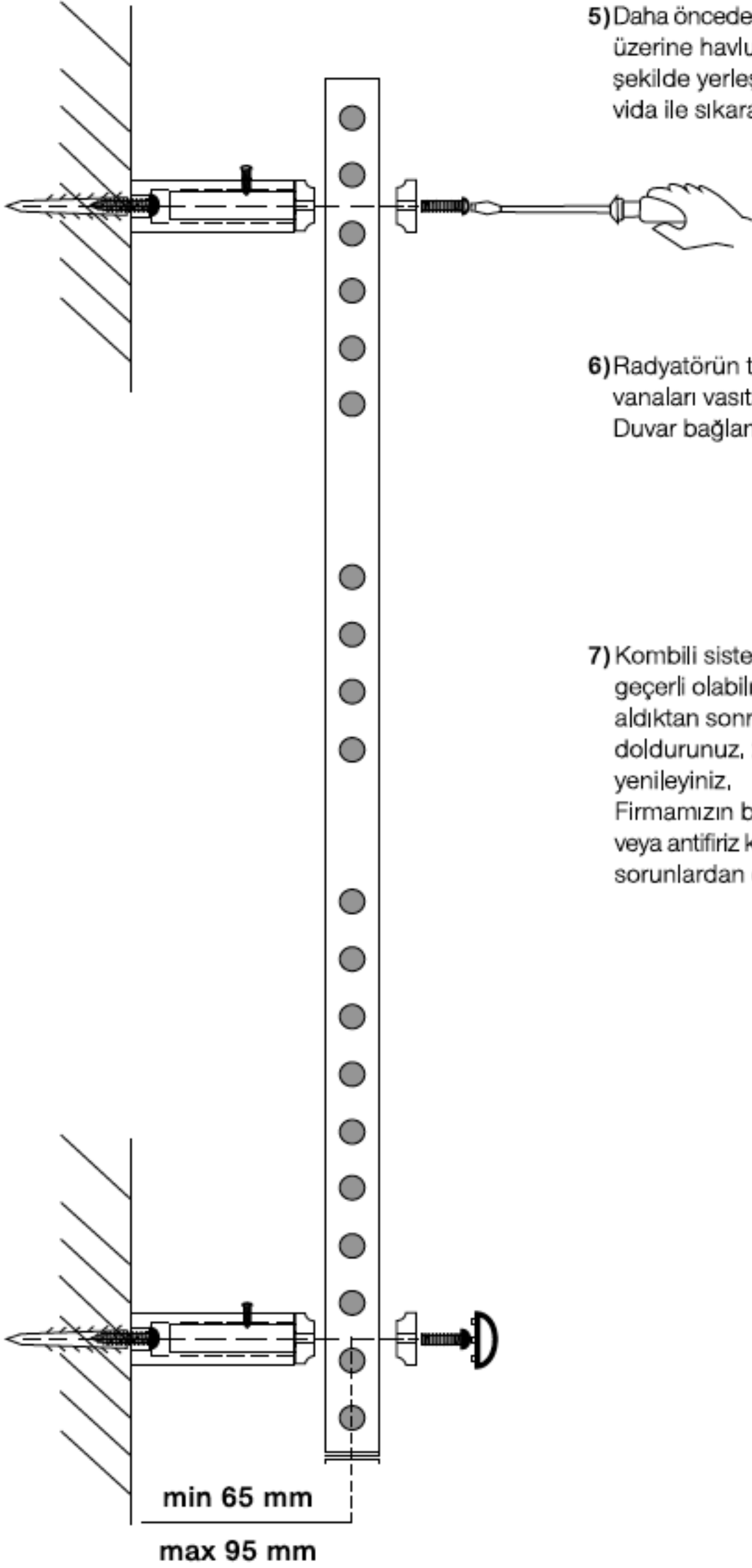


4) 2 nolu parçayı 1 no'lu parçanın içine geçirerek sabitleyiniz.

5) Daha önceden duvara montajı yapılan parçalar üzerine havlupan dilimlerini denkleştirecek şekilde yerleştirdikten sonra 3 no'lu parçayı vida ile sıkarak monte ediniz.

6) Radyatörün tesisata bağlantısı gidiş-dönüş vanaları vasıtası ile alt uçlardan yapılır. Duvar bağlantı eksenini en az 65 mm'dir.

7) Kombili sistemlerde garanti şartlarının geçerli olabilmesi için radyatörü devreye aldıktan sonra sistemi ANTİKOR 121 ile doldurunuz. 2 yılda bir ANTİKOR 121'i yenileyiniz. Firmamızın başka bir korozyon önleyici veya antifiriz konulmasından doğabilecek sorunlardan dolayı sorumlu tutulamaz.



* Naylon ambalaj üzerinde kalacak şekilde montajı tamamlayınız. Tadilat bittikten sonra naylon ambalajı çıkartınız.