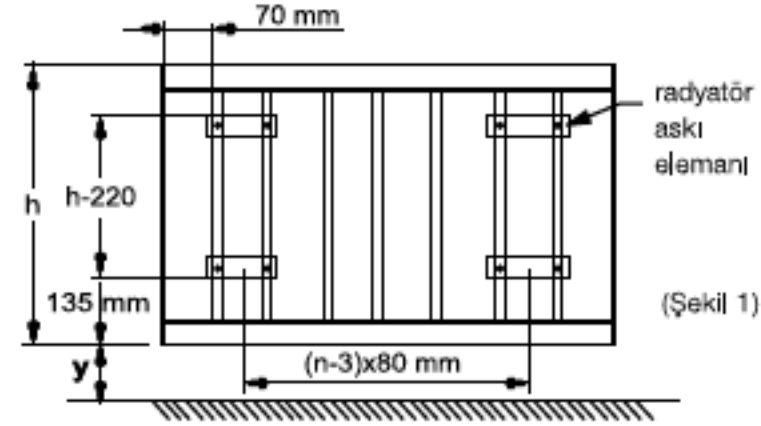


ASKI SİSTEMİ İLE MONTAJ

- 1) Radyatörü naylon ambalajından çıkarmadan monte ediniz. Koruyucu naylonu tüm tadilat veya boya işlemleri bittikten sonra, kullanımdan önce çıkarınız. Koruyucu naylon üzerinde iken ilk devreye alma çalıştırması yapılabilir. Atlantis radyatörleri 4 adet askı elemanı ile duvara kolay bir şekilde monte edilebilir. Bunun için öncelikle konsol yerlerini verilen ölçülere uygun olarak duvara işaretleyiniz.



h= radyatör yüksekliği (mm)

Örneğin: Atlantis 390'da h=390 mm

Atlantis 450'de h=450 mm

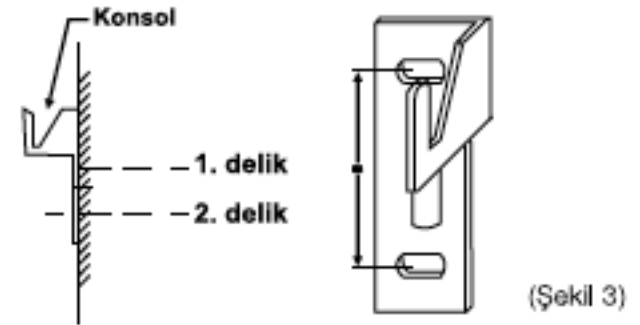
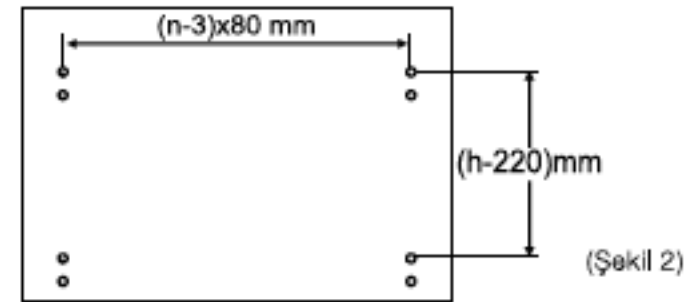
n= radyatör dilim sayısı

Örneğin: 10 dilimlik radyatörde n=10 alınır.

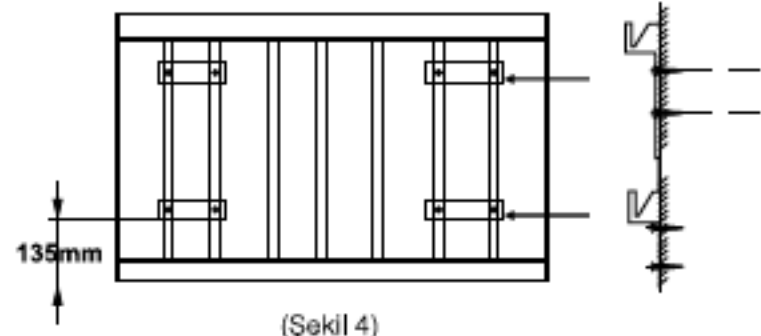
y= radyatörün yerden yüksekliği (min, 50 mm)

Not: Vana entegreli modellerde merkez ölçüsü (n-4) x 80 mm olacaktır.

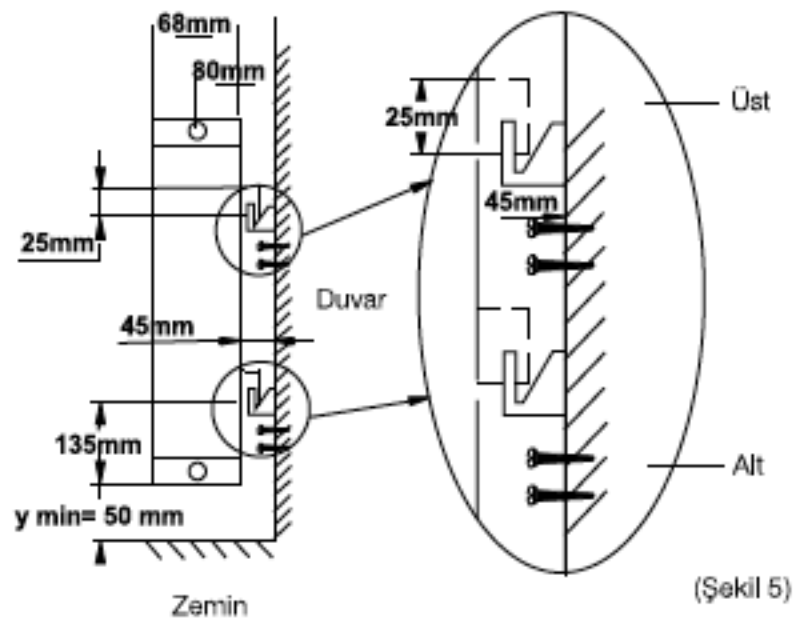
- 2) Konsol elemanlarını duvara monte etmek için verilen ölçülere uygun olarak işaretleme yapınız ve daha sonra matkap ile delikleri açınız.



- 3) Tornavida veya şarjlı matkap yardımıyla konsol elemanlarının vidalarını sıkarak duvara monte ediniz.



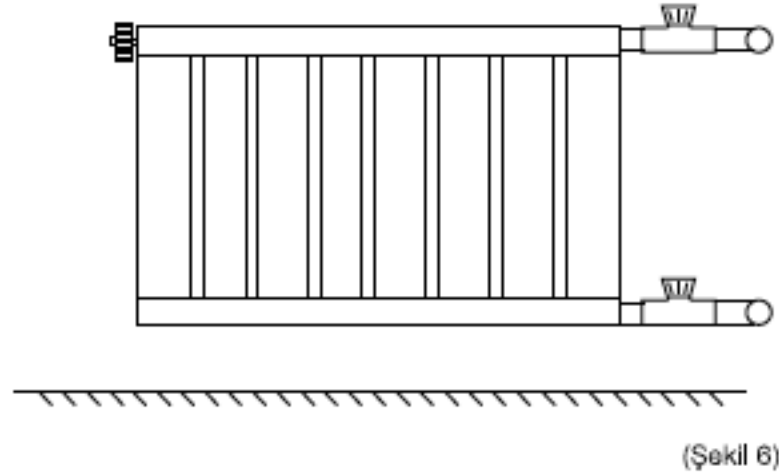
4) Radyatörü; askı elemanları duvar konsollarına gelecek şekilde yerleştiriniz. 25 dilimden fazla radyatörlerin orta üst bölgesine ara destek elemanı yerleştirir ve bu bölgeden duvara sabitlenir. Bağlantı şekli şekilde gösterilen üst montaj elemanı ile aynıdır.



5) Montaj tamamlandıktan sonra tesisata su doldurunuz ilk çevirimden sonra suyu boşaltınız. Daha sonra tekrar su doldurarak radyatör uçlarındaki purjör yardımı ile radyatör havasını alınız. Hava alma işlemi fasıllı olarak yapılmalıdır. İlk doluşta havası tamamen alınır ve sistem basıncı normal basıncın 1.5 - 2 bar üzerinde olacak şekilde ayarlanır. Daha sonra 40°C de, 60°C de ve 80°C de ayrı ayrı hava alma işlemi yapılmalıdır. Sistemin tamamen rejime girdiğinden emin olduktan sonra manometre basıncı nominal basıncın 1-1.5 bar üstü olmalıdır.

6) Alt karşı uç bağlantısı

Alurad Radyatörleri herhangi bir verim düşümüne sebep olmadan alt karşı uç bağlantısı yapmaya olanak tanır. Bunun için gerekli olan ve Şekil 7'de belirtilen "yön tıkacı" ambalaj içerisindeki montaj vida poşetinde bulunur. Yalnızca alt karşı uç bağlantısında yön tıkacı kullanınız.



Tabloda verilen dilim aralıklarına oturacak tarzda itici vasıtası ile konulmalıdır.

Ürün Tipi	Radyatör Dilim Sayısı	Yön tıkacının Yeri
KLAS ATLANTİS	3 dilimli	1-2 dilim arası
	3-5 dilim arası	2-3 dilim arası
	5-10 dilim arası	3-4 dilim arası
	10 dilimden büyük	4-5 dilim arası
MİSTRAL MELTEM ALIZA	6-10 dilim arası	2-3 dilim arası
	10-20 dilim arası	6-7 dilim arası
	20 dilimden büyük	8-9 dilim arası

7) Kombili sistemlerde garanti şartlarının geçerli olabilmesi için radyatörü devreye aldıktan sonra sistemi ANTİKOR 121 ile doldurunuz. 2 yılda bir ANTİKOR 121'i yenileyiniz.

Firmamızın başka bir korozyon önleyici veya antifiriz konulmasından doğabilecek sorunlardan sorumlu tutulmaz.

