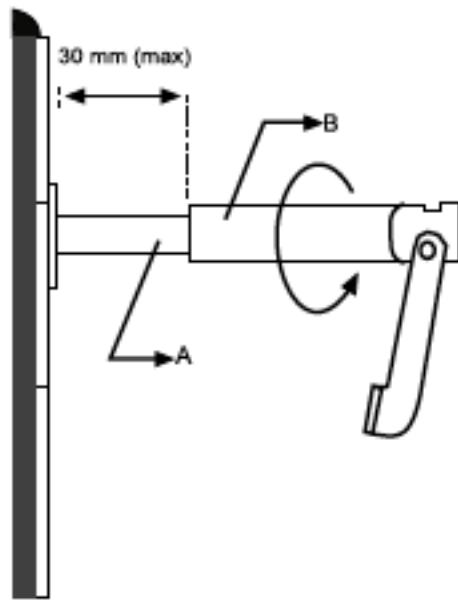
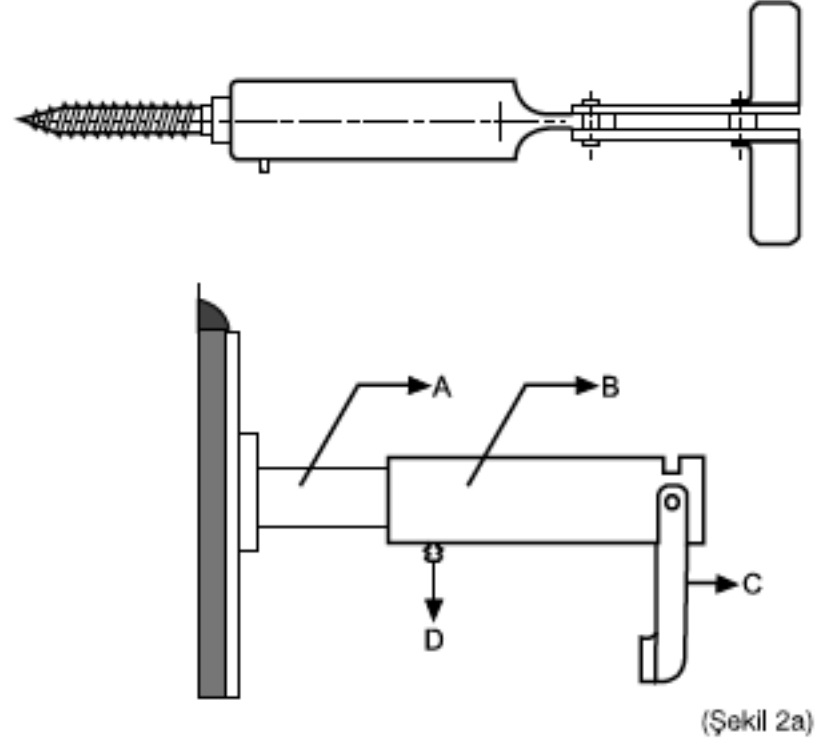


1) Hava alma purjörü;

Hava alma purjörü, radyatörün üst uç noktalarında bulunmaktadır. Radyatörün salt elektrik ısıtıcı ile techiz edilmiş halde talep edilmesi halinde normal hava alma purjörü yerine "limit emniyet purjörü" takılmalı yada suyun genişmesine imkan sağlamak amacı ile su seviyesi üstten yaklaşık 5 cm aşağıda kalması sağlanmalıdır. Çok dilimli taraf alta gelecektir.

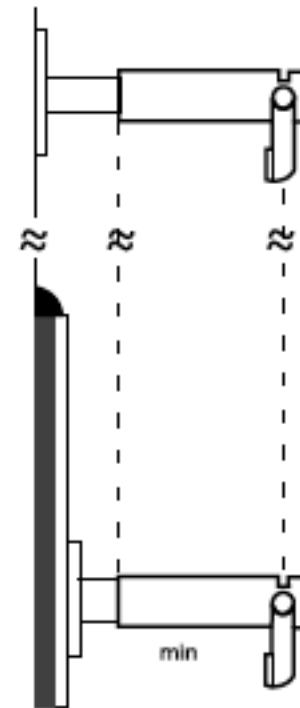


Montaj elemanlarının ayarı B parçasının sağa veya sola döndürülmesi ile yapılır. Ayar imkanı en fazla 30 mm.dir.

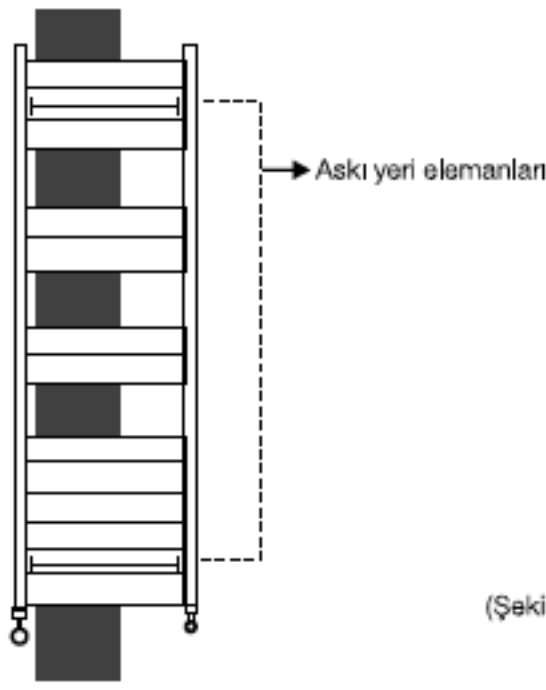


2) Ayarlanabilir montaj elemanları:

Şekil 2a'da gösterildiği gibi A ve B ile belirlenen içiçe geçmiş iki parçadan oluşmuştur. C radyatöre sabitleme elemanı, D sıkıştırma vidası.

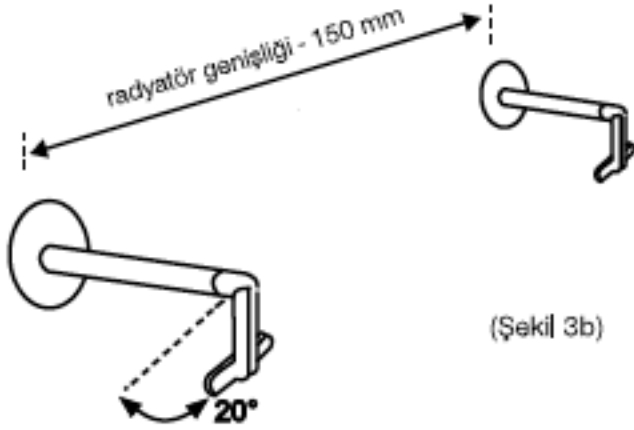


Radyatör, bu elemanlar sayesinde yarım fayanslı kademeli duvarlara ve ayar alanında kalmak kaydı ile istenen mesafeye ek bir uzatma elemanına ihtiyaç duyulmadan kolayca monte edilir.



(Şekil 3a)

- 3) Montaj elemanları, radyatörün en üstten ve en alttan ikinci dilimlerine, aralarına radyatör genişlik - 150 mm mesafe kalacak tarzda yerleştirilir.

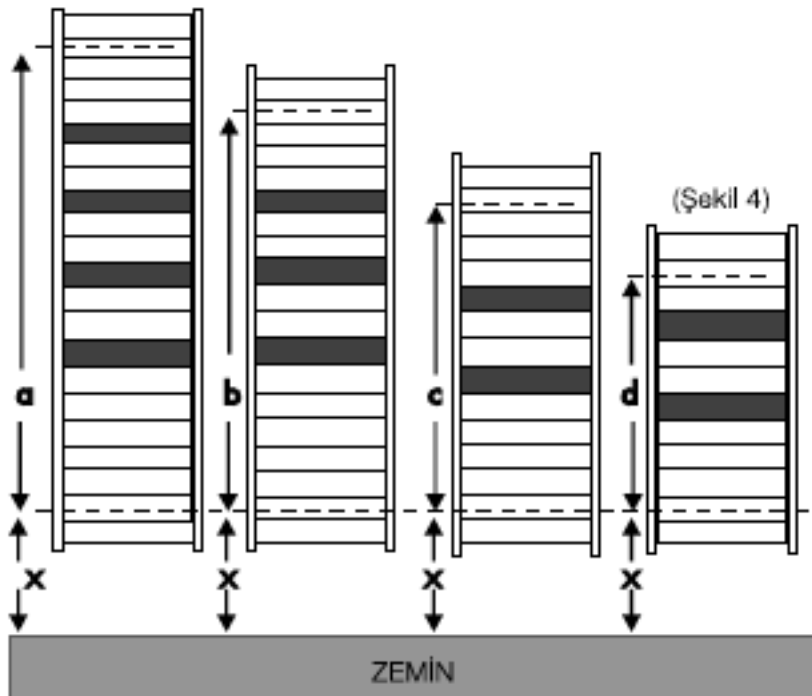


(Şekil 3b)

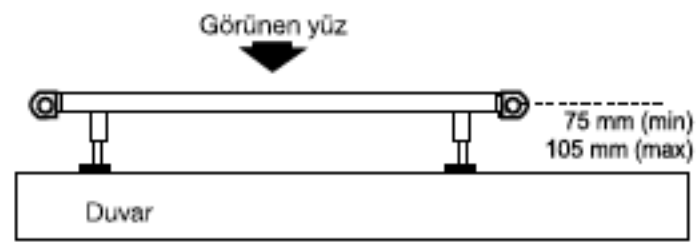
Radyatör, 3 adet montaj elemanı ile duvara tespit edilir.

- 4) Radyatör montaj elemanlarının birbirine göre mesafesi, radyatörün tiplerine göre şekil 4'de belirtilmiştir.

a= 1520 mm x= 320 mm (min)
b= 1280 mm "x" mesafesi, özel
c= 960 mm elektrikli ısıtıcı
d= 720 mm takviyesine uygundur.

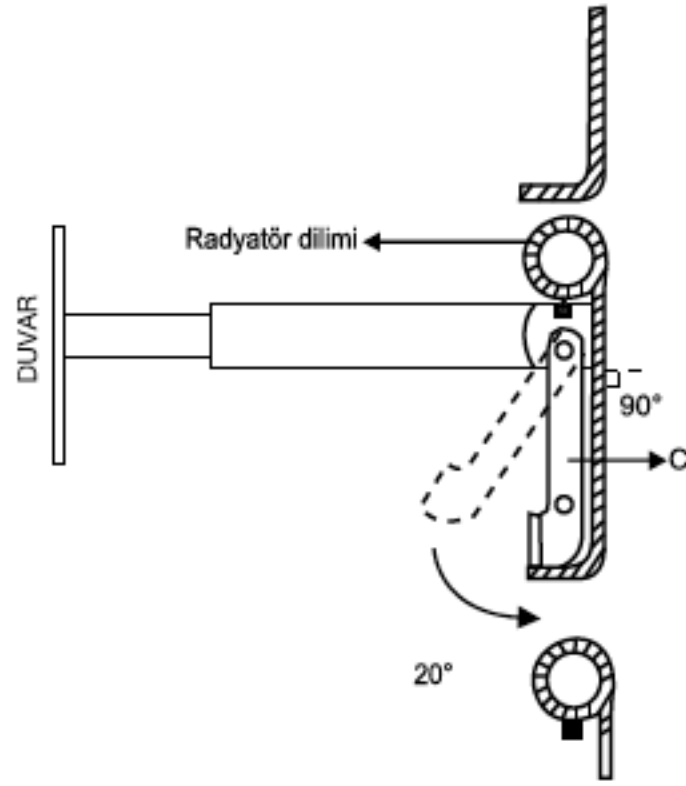


(Şekil 4)



(Şekil 5)

- 5) Radyatörün tesisata bağlantısı gidiş dönüş vanası vasıtasıyla alt uçlardan yapılır. (Şekil 3a) Radyatör tesisat bağlantı yeri merkez hattı ile duvar arası mesafe, en az 75 mm.dir. (Şekil 5)



(Şekil 6)

- 6) Montaj elemanı üzerinde bulunan C parçası duvar yönünde yaklaşık 20 derecelik açı ile eğilir ve radyatörün montaj elemanı ucundaki girintiye oturacak tarzda asılmasından sonra geri çekilerek 90 derecelik açı konumuna getirilir ve radyatör gövdesindeki iç bölgeye sıkıştırılarak sabitlenir. (Şekil 6), Bu işlemleri her 3 montaj elemanı için tekrarlayınız.

- 7) Kombili sistemlerde garanti şartlarının geçerli olabilmesi için radyatörü devreye aldıktan sonra sistemi ANTİKOR 121 ile doldurunuz. 2 yılda bir ANTİKOR 121'i yenileyiniz. Firmamızın başka bir korozyon önleyici veya antifiriz konulmasından doğabilecek sorunlardan dolayı sorumlu tutulamaz.