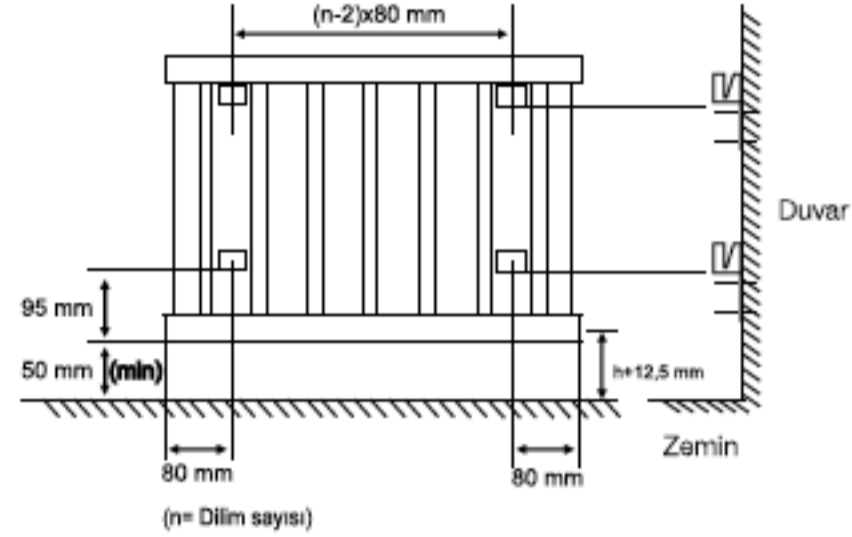


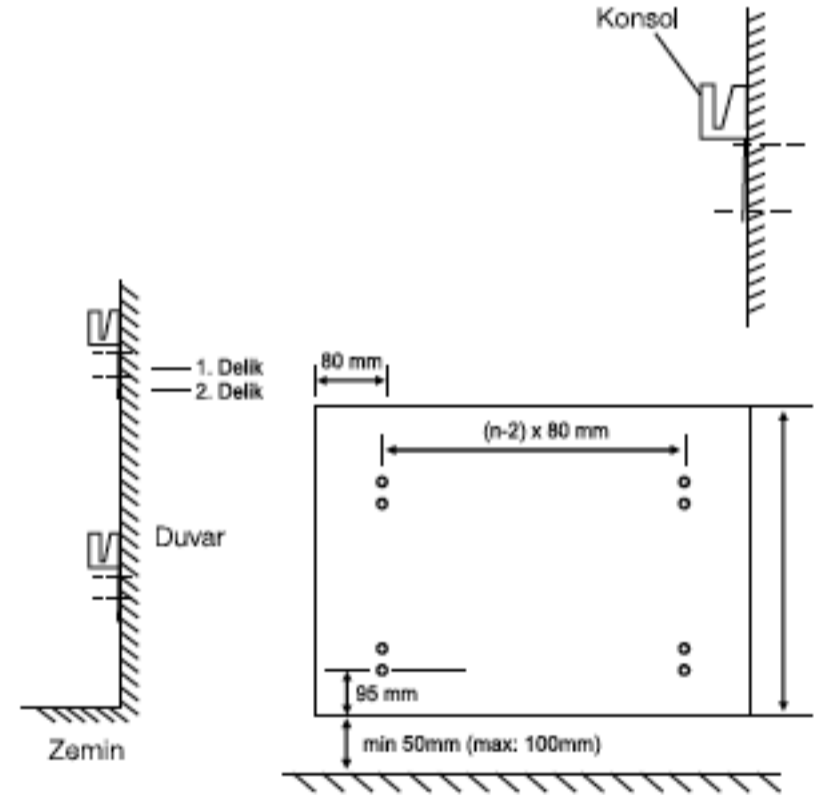
### A - ASKI SİSTEMİ İLE MONTAJ

- 1) Radyatörü naylon ambalajından çıkarmadan monte ediniz. Koruyucu naylonu tüm tadilat veya boya işlemleri bittikten sonra, kullanımdan önce çıkarınız. Koruyucu naylon üzerinde iken ilk devreye alma çalıştırması yapılabilir. Kombi radyatörleri 4 adet askı elemanı ile duvara kolay bir şekilde monte edilebilir. Bunun için öncelikle konsol yerlerini verilen ölçülere uygun olarak duvara işaretleyiniz.

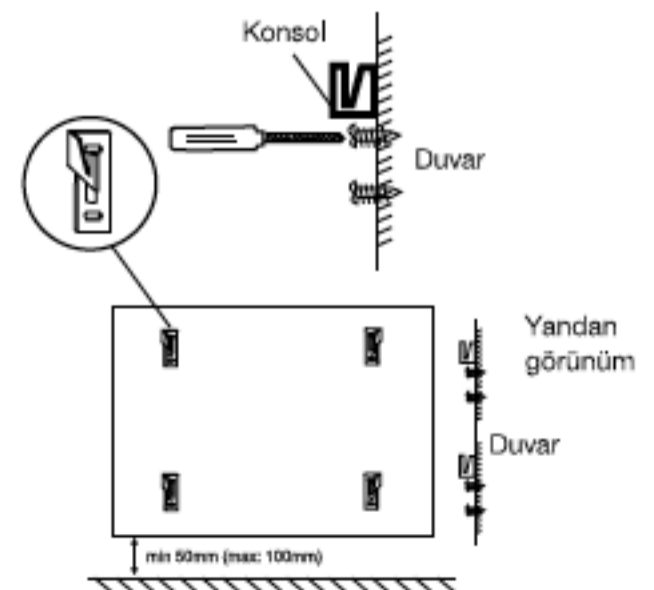


- $h$  = radyatör yüksekliği (mm)  
Örneğin: Kombi 600'da  $h=600$  mm  
Kombi 450'de  $h=450$  mm  
 $n$  = radyatör dilim sayısı  
15 dilimlik radyatörde  $n=15$  alınır.  
 $y$  = radyatörün yerden yüksekliği (min. 50 mm)

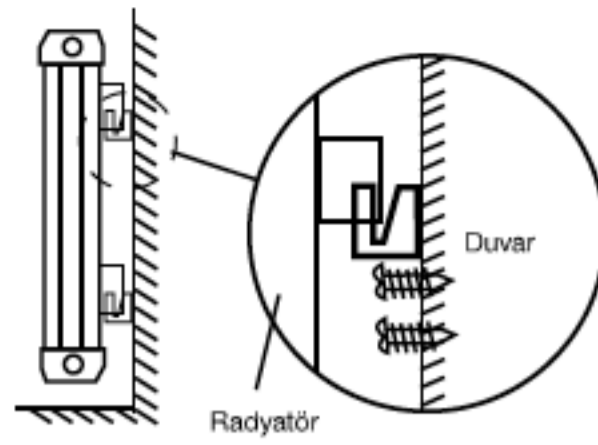
- 2) Konsol elemanlarını duvara monte etmek için verilen ölçülere uygun olarak önce delik yerlerini işaretleyiniz. Daha sonra matkapla deliği açınız.



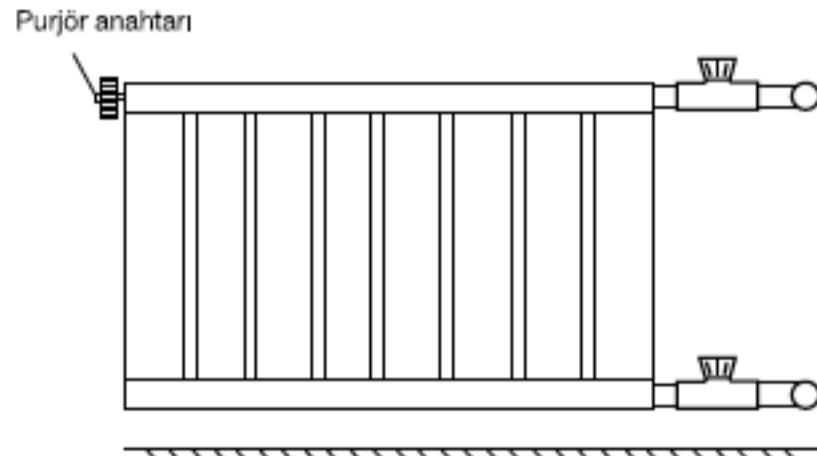
- 3) Tornavida veya şarjli matkap yardımıyla konsol elemanlarının vidalarını sıkarak duvara monte ediniz.



- 4) Radyatörü; askı elemanları duvar konsolları üzerine gelecek şekilde yerleştiriniz. Dilim sayısı 25'in üzerinde olan radyatörlerde üst orta bölgesine ara destek askı elemanı yerleştirir ve bu bölgeden duvara sabitlenir.



- 5) Montaj tamamlandıktan sonra tesisata su doldurunuz ilk çevirimden sonra suyu boşaltınız. Daha sonra suyu doldurarak radyatör uçlarındaki purjör yardımı ile radyatör havasını alınız. Hava alma işlemini fasıllı olarak yapılmalıdır. İlk doluşta havaları tamamen alınır ve sistem basıncı normal basıncın 1.5 - 2 bar üzerinde olacak şekilde ayarlanır. Daha sonra 40°C de, 60°C de ve 80°C de ayrı ayrı hava alma işlemi yapılmalıdır. Sistemin tamamen rejime girdiğinden emin olduktan sonra monometre basıncı nominal basıncın 1-1.5 bar üstü olmalıdır.



Not: Alt karşı uç bağlantısı Kombi tip siparişlerde belirtilmelidir. Zira bu bağlantı şekli yön tıkaç tekniğine uygun olarak fabrikada konulmaktadır.

- 6) Radyatörünüz, bu tür bir talebinizde ayakları monte edilmiş tarzda teslim edilir. Bu durum da diğer montaj elemanları pakete dahil edilmez. Radyatörün monte edileceği yere göre ayak yerlerini belirleyin. Radyatörü çekip işaretlenen yerlere delik açın. Radyatörü yerleştirip vidaları sıkın. Radyatörünüzün ayakları yükseklik ayarı yapılmasına uygun tasarlanmıştır. Yükseklik ayarı 5-15 cm arasında yapılabilir. Bunun için ayağın kenarına gizlenmiş vida gevşetilir, yükseklik ayarı yapılır, tekrar iyice sıkılır. Altan giriş-çıkış istenmesi halinde bu durumun siparişte belirtilmesi gerekmektedir. Zira yön tıkaçı Kombi modelde fabrikada yerleştirilir.

- 7) Kombili sistemlerde garanti şartlarının geçerli olabilmesi için radyatörü devreye aldıktan sonra sistemi ANTİKOR 121 ile doldurunuz. 2 yılda bir ANTİKOR 121'i yenileyiniz. Firmamızın başka bir korozyon önleyici veya antifiriz konulmasından doğabilecek sorunlardan dolayı sorumlu tutulamaz.

## B- AYAKLI MONTAJ DURUMUNDA

