

Meltem

MONTAJ KILAVUZU

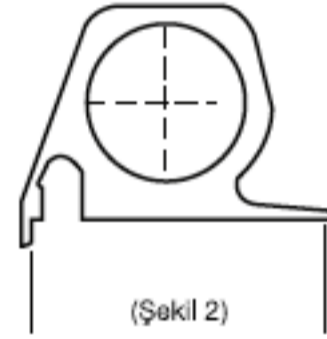
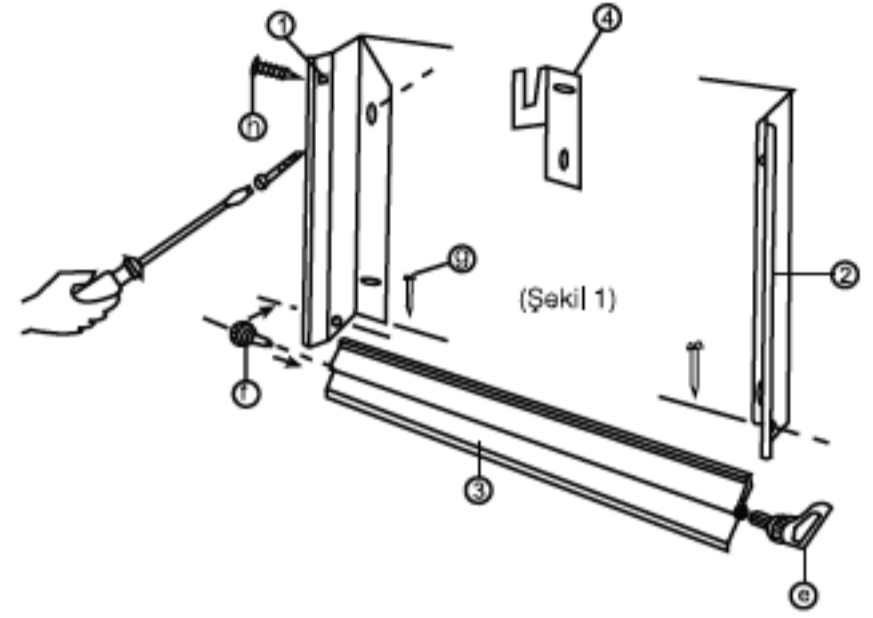
- 1) Alüminyumdan üretilen Alurad Meltem Radyatörlerinin tesisat bağlantıları, diğer sıcak sulu kalorifer radyatörleri gibi yapılır. Alurad, diğer radyatörlerden ayrı olarak "alt karşıt uç" bağlantısına olanak tanır. Radyatörünüzü naylon ambalajından çıkartmadan monte ediniz. Koruyucu naylonu tüm tadilat ve boya işlemleri bittikten sonra, kullanımdan önce keserek çıkartınız. Koruyucu naylon üzerinde iken ilk devreye alma çalıştırması yapılabilir.

Alurad Meltem radyatörler konsollar yardımı ile duvara kolayca monte edilir. (Şekil 1) Radyatör vana bağlantıları 1/2" 'dir. Kullanılacak radyatör vanaları krom yada nikel kaplı olmalıdır. Montaj için gerekli tüm elemanlar ambalajın içindedir. Radyatörün üste gelen tarafı (Şekil 2) de görülen profilin bulunduğu kısımdır.

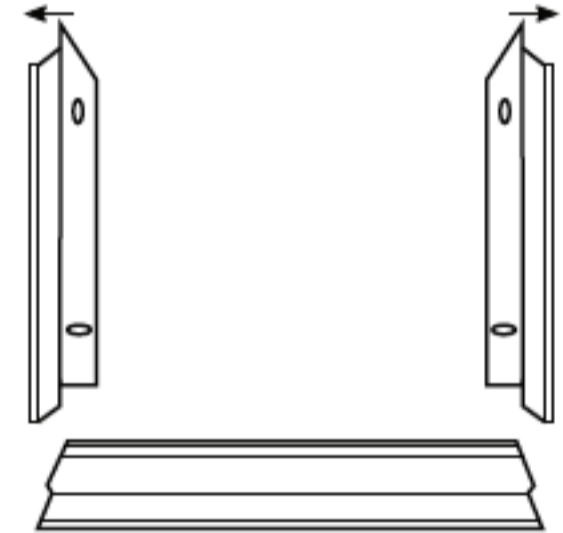
MONTAJ İŞLEMİ

- 2) Tesisat branşmanları çekilmişse radyatörün bağlanma konumunu kontrol ediniz. Bunun için verilmiş ölçülere dikkat edin. (Şekil 3 ve 3a) Plastik tapaları rakor bağlantıları öncesi yerine takın. Böylece branşman tarzına göre rakorları bağlayınız.
- 3) Sol konsolu (Şekil1, No:1) matkap ve tornavida yardımıyla deliklerinden duvara monte ediniz. (Konsolun dik konumda olmasına dikkat edin.) Alt klape plastik pimini (Şekil, No:f) konsolun altındaki dairesel delikten geçirerek kopilyasını takın.

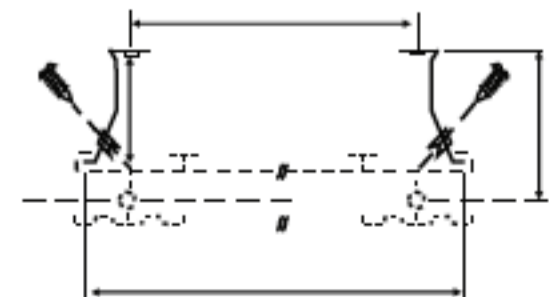
- 4) (Şekil3 ve 3a)'a daki ölçüyü dikkate alarak sağ konsolun yerini belirleyin. Sağ konsola alt bölgedeki dairesel delikten klape mandalını geçirip kopilyasını takın (Şekil 1, No:e). Klape boyu sağ konsol deliklerinin ve sağ konsol montajı için ölçülerinizin doğru olup olmadığının kontrolünü de sağlar.



- 1- Sol Konsol
- 2- Sağ Konsol
- 3- Klape
- 4- Ara destek elemanı
- e- Klape mandalı
- f- Klape plastik pimi
- g- Kopilya
- h- Konsol vidası ve dübeli

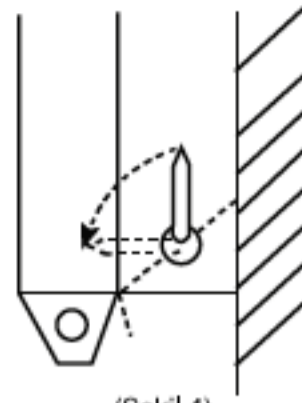


Vida eksenler arası (mm)=
(40 x (Radyatör Dilim Sayısı - 2)) - 65 mm
(Şekil 3)



(Şekil 3a)
Konsol kızak uçları arası (mm)=
(40 x (Radyatör Dilim Sayısı - 2)) - 5 mm

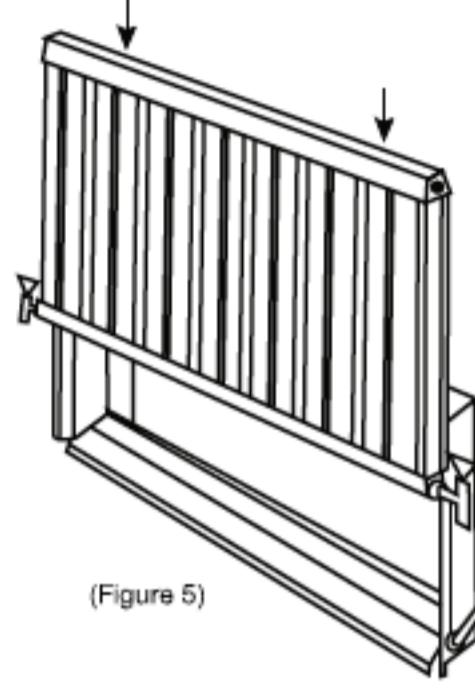
5) Sağ konsoluda yerine hafifçe monte ettikten sonra, klâpenin mandalı vasıtasıyla klâpeyi hareket ettirin. (Şekil 4) Rahat bir hareket olduğundan emin olunca sağ konsolun vidalarını iyice sıkarak sabitleyin.



(Şekil 4)

İşletme anında klâpenin kapalı kalması, ısı veriminden maksimum yararlanma sağlar.

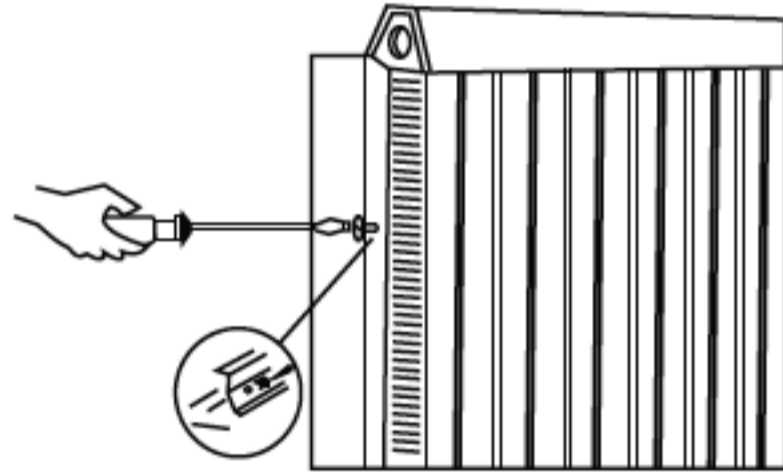
6) Radyatörü konsolların üzerinden aşağıya doğru konsol kızaklarından kaydırınız. (Şekil 5). Şayet montaj mevkii, parapet dolayısıyla üstten kaydırmaya müsait değilse radyatörü önce (Şekil 3a) konsollardan birine yandan takın diğer konsolu içe doğru bastırarak radyatörü yerleştiriniz.



(Figure 5)

7) Sabitlemek için yan konsollardaki kare deliğe plastik dübele vidaları takarak sıkınız. (Şekil 6)

Not: Radyatörün 30 dilimi aşması durumunda bir adet, 50 dilim aşması durumunda 2 adet ara destek konsolu (Şekil 1, No:4) yardımı ile radyatörü besleyin. Bu destek konsollarını kayma kızaklarını karşılayacak üst su kanalı profilinin alt kenarına ve radyatörün orta bölümüne gelecek şekilde yerleştirin.



(Figure 6)

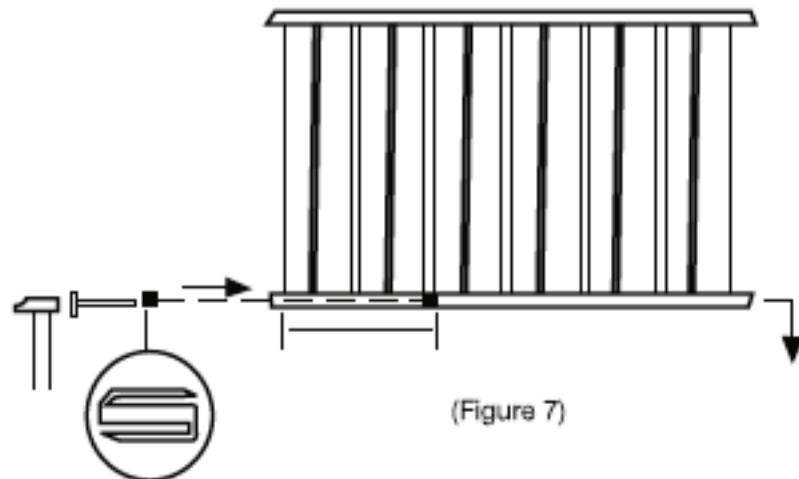
8) Alt karşıt uç bağlantısı

Alurad Radyatörleri herhangi bir verim düşümüne sebep olmadan alt karşıt uç bağlantısı yapmaya olanak tanır. Bunun için gerekli olan Şekil 7'de belirtilen "yön tıkaçı" ambalaj, içerisindeki montaj vida poşetinde bulunur. Yalnızca alt karşıt uç bağlantısında yön tıkaçı kullanınız.

9) Yön tıkaçının konuluşu

Tabloda verilen dilim aralıklarına oturacak tarzda itici vasıtası ile konulmalıdır.

Ürün Tipi	Radyatör Dilim Sayısı	Yön tıkaçının Yeri
KLAS ATLANTİS	3 dilimli	1-2 dilim arası
	3-5 dilim arası	2-3 dilim arası
	5-10 dilim arası	3-4 dilim arası
	10 dilimden büyük	4-5 dilim arası
MİSTRAL MELTEM ALİZA	6-10 dilim arası	2-3 dilim arası
	10-20 dilim arası	6-7 dilim arası
	20 dilimden büyük	8-9 dilim arası



(Figure 7)

10) Kombili sistemlerde garanti şartlarının geçerli olabilmesi için radyatörü devreye aldıktan sonra sistemi ANTİKOR 121 ile doldurunuz. 2 yılda bir ANTİKOR 121'i yenileyiniz.

Firmamızın başka bir korozyon önleyici veya antifiriz konulmasından doğabilecek sorunlardan sorumlu tutulmaz.