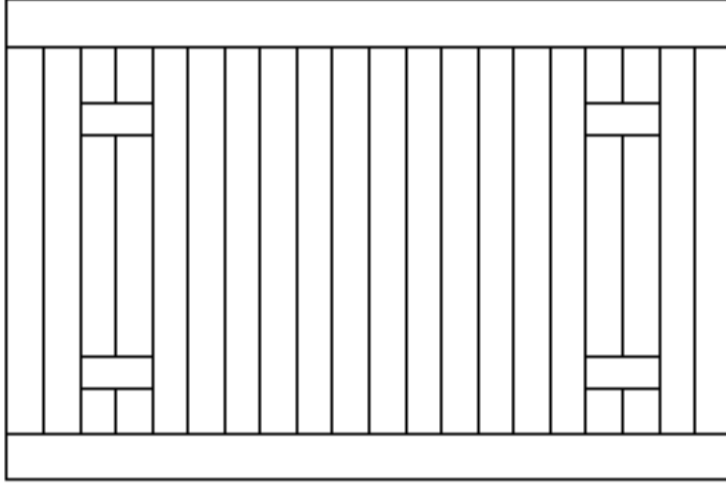


Mistral

MONTAJ KILAVUZU



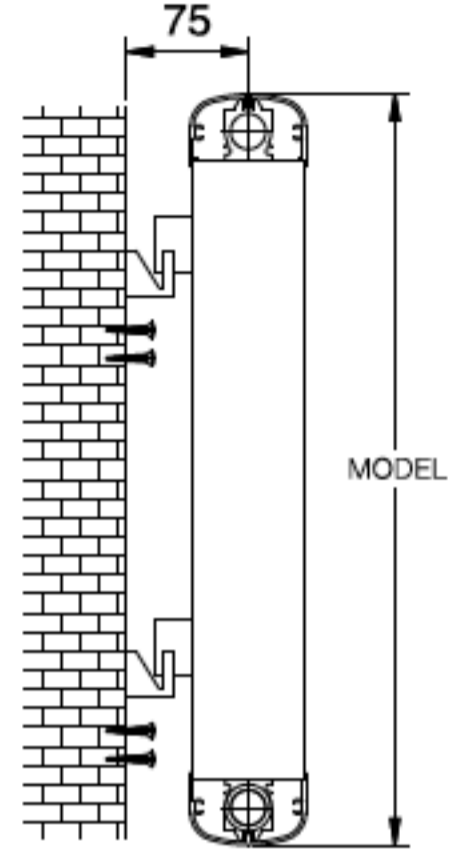
ASKILI MONTAJ DURUMUNDA

- 1) Radyatörü naylon ambalajından çıkartmadan monte ediniz. Koruyucu naylonu tüm tadilat veya boya işlemleri bittikten sonra, kullanımdan önce çıkartınız. Koruyucu naylon üzerinde iken ilk devreye alma çalıştırması yapılabilir. Mistral radyatörleri 4 adet askı elemanı ile duvara kolay bir şekilde monte edilebilir. Bunun için öncelikle konsol yerlerini verilen ölçülere uygun olarak duvara işaretleyiniz.

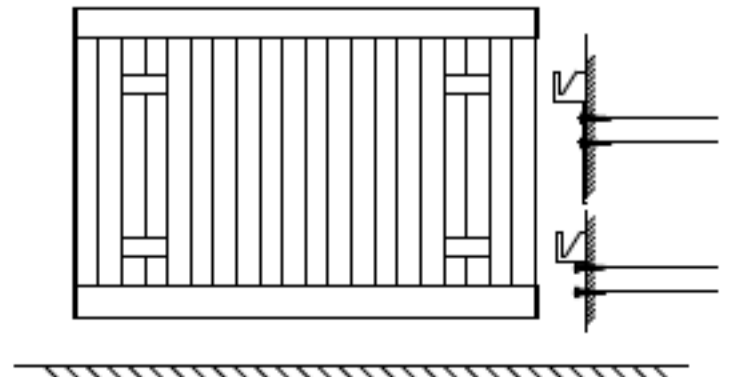
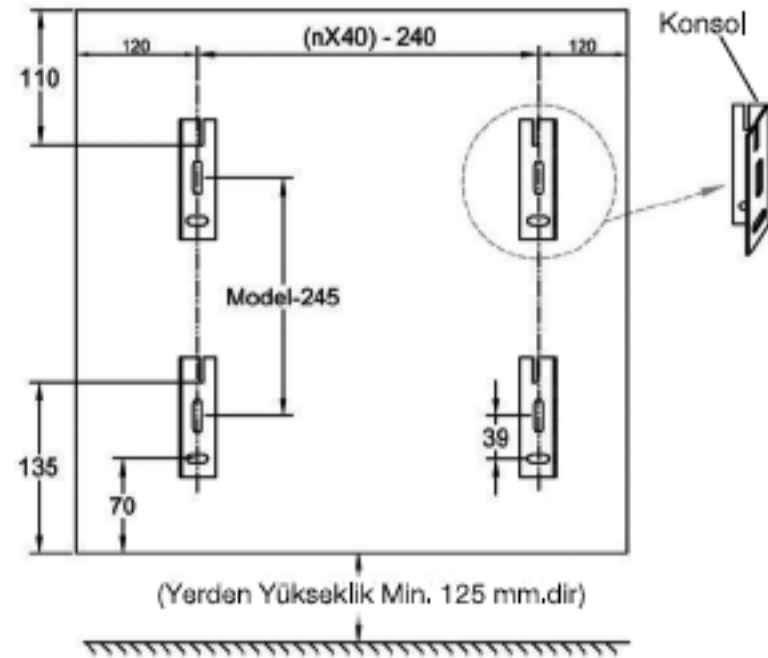
- 2) Konsol elemanları için, matkap ile verilen ölçülere göre duvar deliklerini açın.



- 3) Şarjli matkap veya tornavida yardımıyla konsol elemanlarının vidalarını sıkarak duvara monte ediniz.



Model : Radyatör boyu
n : Dilim sayısı
Önce delik yerlerini işaretleyin.
Daha sonra deliği açın.



4) Radyatörü; askı elemanları duvar konsollarına gelecek şekilde yerleştiriniz. 50 dilimden fazla radyatörlerin orta üst bölgesine ara destek elemanı yerleştirilir ve bu bölgeden duvara sabitlenir. Bağlantı şekli şekilde gösterilen üst montaj elemanı ile aynıdır.

5) Montaj tamamlandıktan sonra tesisata su doldurunuz ilk çevirimden sonra suyu boşaltınız. Daha sonra tekrar su doldurarak radyatör uçlarındaki purjör yardımı ile radyatör havasını alınız. Hava alma işlemi fasıllı olarak yapılmalıdır. İlk doluşta havası tamamen alınır ve sistem basıncı normal basıncın 1,5 - 2 bar üzerinde olacak şekilde ayarlanır. Daha sonra 40°C de, 60°C de ve 80°C de ayrı ayrı hava alma işlemi yapılmalıdır. Sistemin tamamen rejime girdiğinden emin olduktan sonra manometre basıncı nominal basıncın 1-1,5 bar üstü olmalıdır.

6) Yön tıkaçının konuluşu

Alt karşıt uç bağlantısında yön tıkaçı sıcak su girişinden itibaren aşağıdaki tabloda verilen dilim aralıklarına oturacak tarzda itici vasıtası ile konulmalıdır.

Ürün Tipi	Radyatör Dilim Sayısı	Yön tıkaçının Yeri
KLAS ATLANTİS	3 dilimli	1-2 dilim arası
	3-5 dilim arası	2-3 dilim arası
	5-10 dilim arası	3-4 dilim arası
	10 dilimden büyük	4-5 dilim arası
MİSTRAL MELTEM ALİZA	6-10 dilim arası	2-3 dilim arası
	10-20 dilim arası	6-7 dilim arası
	20 dilimden büyük	8-9 dilim arası

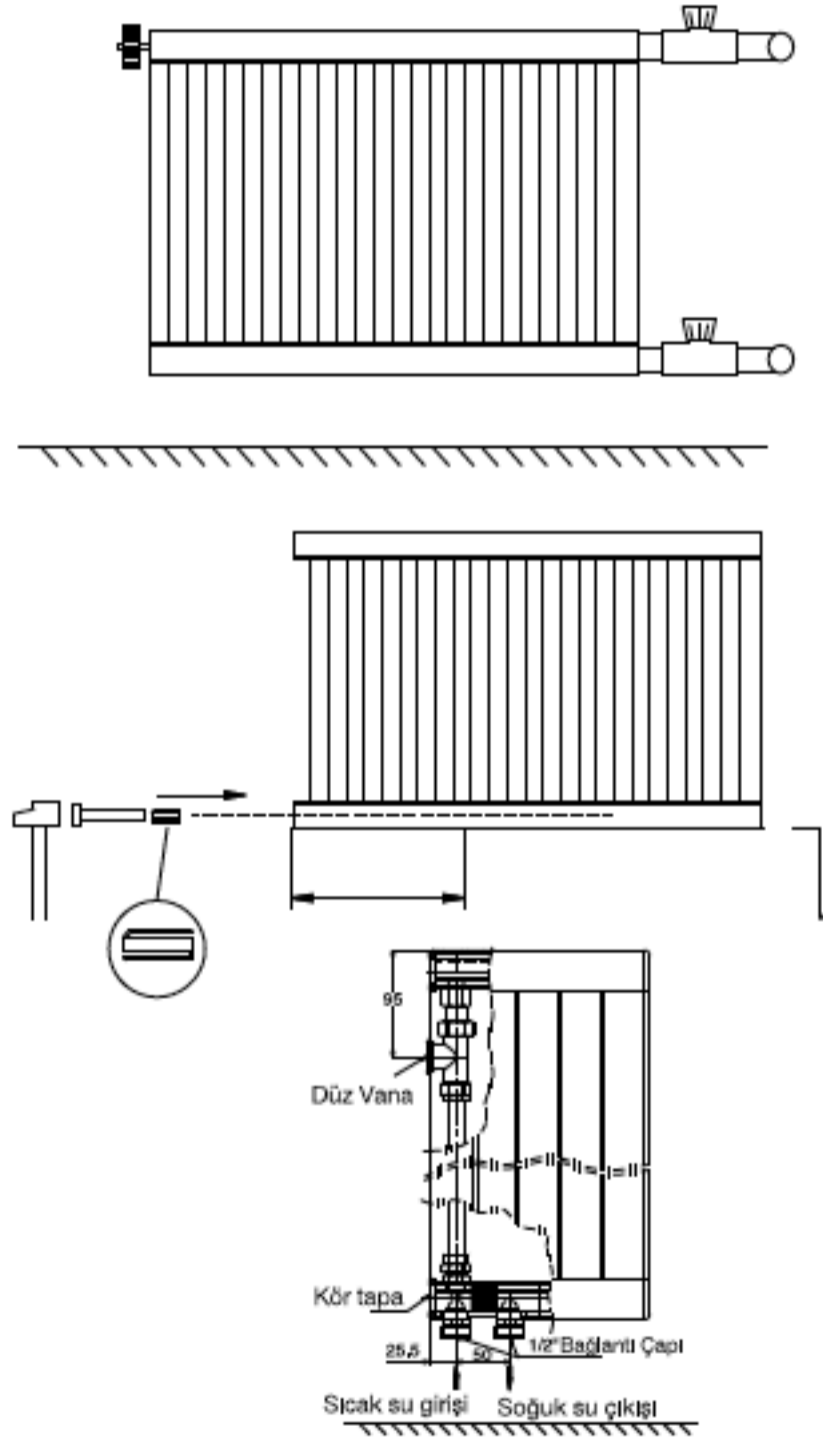
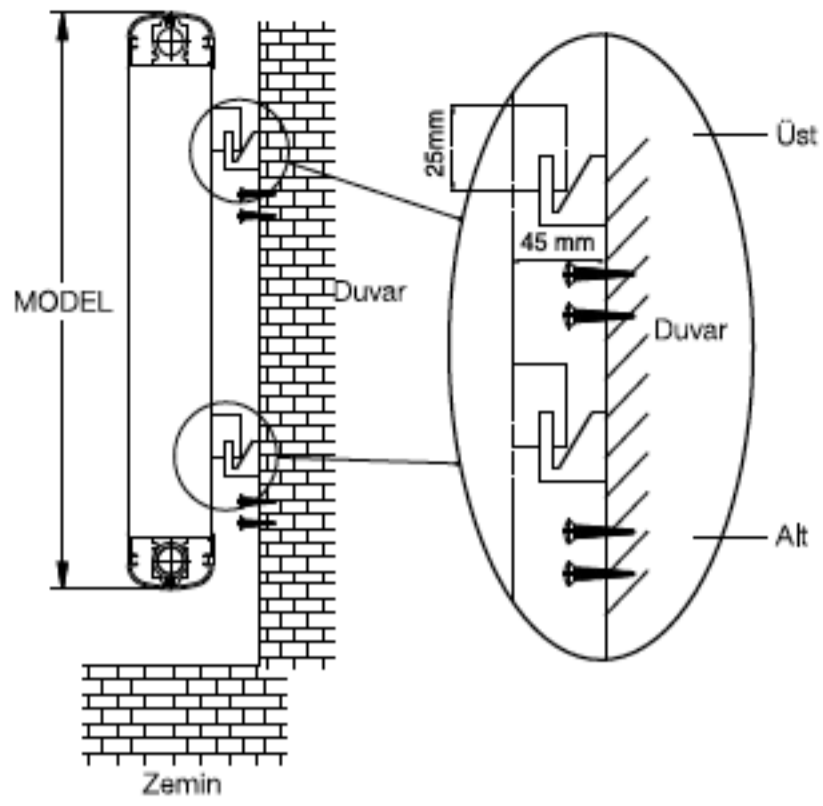
7) Kombili sistemlerde garanti şartlarının geçerli olabilmesi için radyatörü devreye aldıktan sonra sistemi ANTİKOR 121 ile doldurunuz. 2 yılda bir ANTİKOR 121'i yenileyiniz.

Firmamızın başka bir korozyon önleyici veya antifriz konulmasından doğabilecek sorunlardan dolayı sorumlu tutulamaz.



HB BAĞLANTI

HB bağlantısı Klas, Meltem, Mistral, Atlantis ve Aliza modellerinde uygulanabilir. Aradaki yön tıkaçı fabrikada takılır. Sıcak su girişi uç taraftaki (dıştaki) nipelenden yapılmalıdır. Soğuk su çıkışı iç taraftaki nipelenden yapılmalıdır. Not: İç taraftaki nipelenden sıcak su girişi yapılırsa sadece 4 dilim ısınır.



VANA ENTEGRE BAĞLANTI

Vana Entegre Modellerde bu bağlantı yöntemi kullanılır. Düz termostatik vana takılmasına imkan tanıyan ve radyatör içerisinde gizlenmiş bir tesisat ile donatılmıştır. Bağlantı çapı 1/2"dir. Mistral ve Atlantis modellerimizde mevcuttur. Sıcak su girişi uç taraftaki (dıştaki) nipelenden yapılmalıdır. Soğuk su çıkışı iç taraftaki nipelenden yapılmalıdır. Not: İç taraftaki nipelenden sıcak su girişi yapılırsa sadece 4 dilim ısınır.