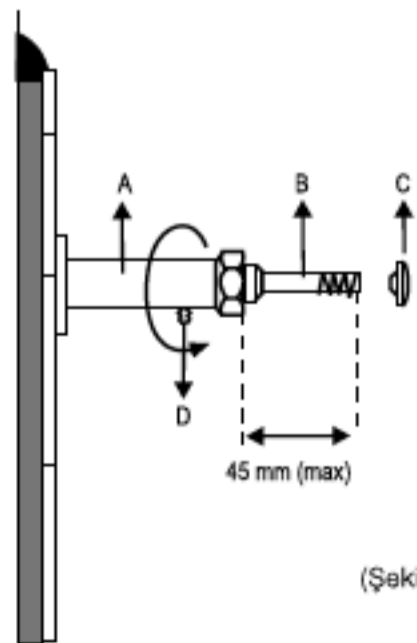


(Şekil 1)

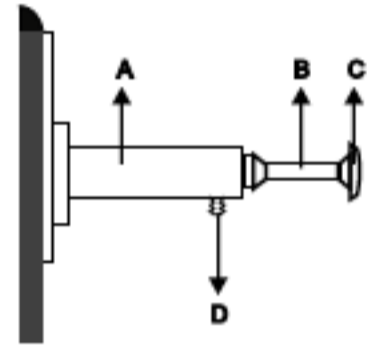
### 1) Hava alma purjörü;

Hava alma purjörü, radyatörün üst uç noktalarında bulunmaktadır. Radyatörün salt elektrik ısıtıcı ile techiz edilmiş halde talep edilmesi halinde normal hava alma purjörü yerine "limit emniyet purjörü" takılmalı yada suyun genişmesine imkan sağlamak amacı ile su seviyesi üstten yaklaşık 5 cm aşağıda kalması sağlanmalıdır. Çok dilimli taraf alta gelecektir.



(Şekil 2b)

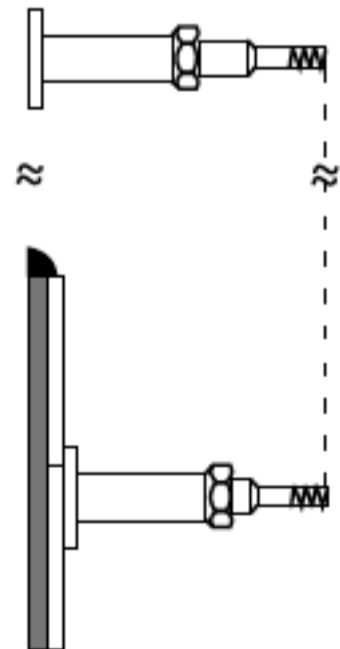
Montaj elemanlarının ayar b parçasının sağa veya sola döndürülmesi ile yapılır. Ayar imkanı en fazla 30 mm.dir. B parçasının oynamasını engellemek için D parçasını mutlaka sıkıştırınız.



(Şekil 2a)

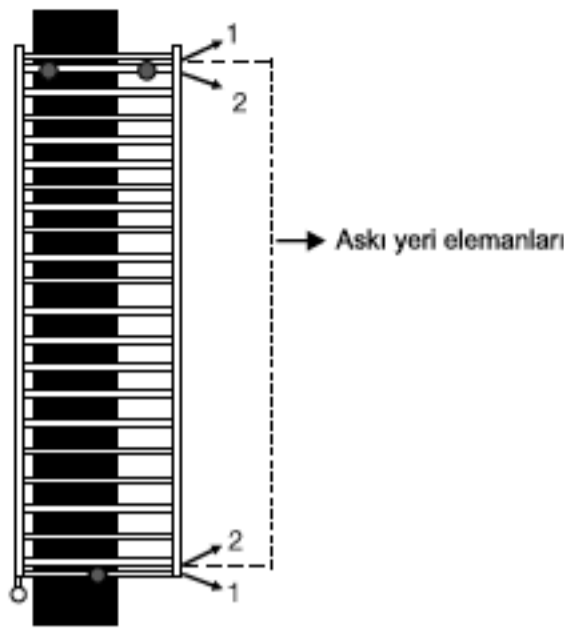
### 2) Ayarlanabilir montaj elemanları:

Şekil 2a'da gösterildiği gibi A ve B ile belirlenen içiçe geçmiş iki parçadan oluşmuştur.

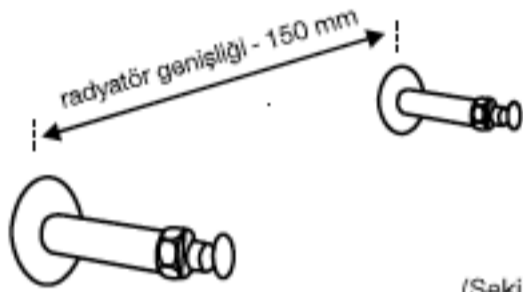


(Şekil 2c)

Radyatör, bu elemanlar sayesinde yarım fayanslı kademeli duvarlara ve ayar alanında kalmak kaydı ile istenen mesafeye ek bir uzatma elemanına ihtiyaç duyulmadan kolayca monte edilir.



- 3) Montaj elemanları, radyatörün en üstten ve en alttan ikinci dilimlerine, aralarına radyatör genişliği - 150 mm mesafe kalacak tarzda yerleştirilir.

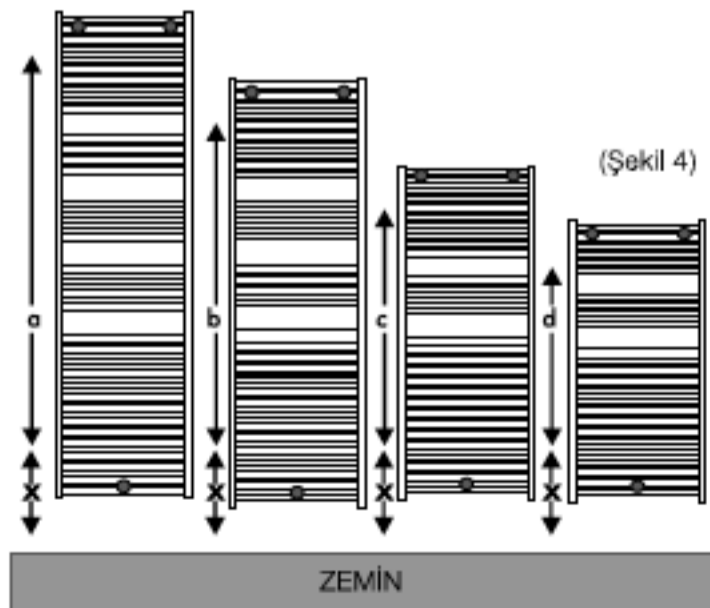


(Şekil 3b)

Radyatör, ikisi üstte, birisi altta kalmak üzere 3 adet montaj elemanı ile duvara tespit edilir.

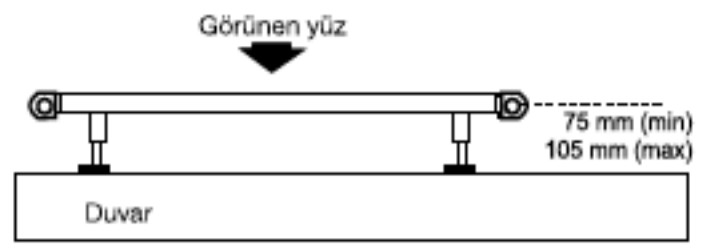
- 4) Radyatör montaj elemanlarının birbirine göre mesafesi, radyatörün tiplerine göre şekil 4'de belirtilmiştir.

a= 1520 mm      x= 320 mm (min)  
b= 1280 mm      "x" mesafesi, özel  
c= 960 mm      elektrikli ısıtıcı  
d= 720 mm      takviyesine uygundur.



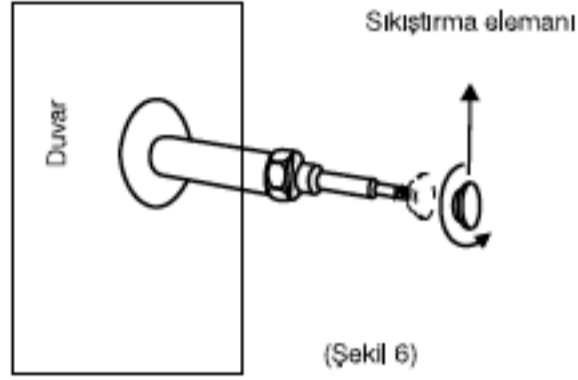
(Şekil 4)

ZEMİN



(Şekil 5)

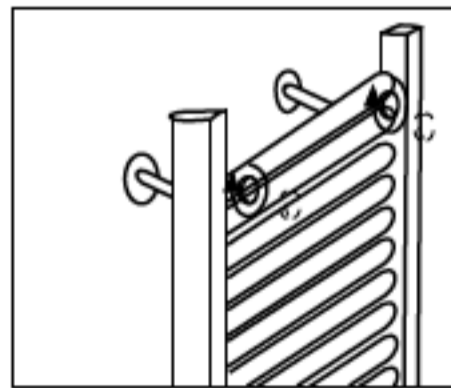
- 5) Radyatörün tesisata bağlantısı gidiş dönüş vanası vasıtasıyla alt uçlardan yapılır. (Şekil 3a) Radyatör tesisat bağlantı yeri merkez hattı ile duvar arası mesafe, en az 75 mm.dir. (Şekil 5) (Şekil 3a)



(Şekil 6)

- 6) Sıkıştırma somunlarını, montaj elemanlarının üzerinden sola döndürerek çıkarınız ve radyatörü tespit ediniz.

- 7) Sıkıştırma somunlarını tekrar takarak dikkatlice sıkıştırınız. Daha sonra radyatörün duvara güvenli olarak monte edilip edilmediğini kontrol ediniz. Bu işlemleri aynı şekilde 3 montaj elemanı için de yapınız.



(Şekil 7)

- 8) Kombili sistemlerde garanti şartlarının geçerli olabilmesi için radyatörü devreye aldıktan sonra sistemi ANTİKOR 121 ile doldurunuz. 2 yılda bir ANTİKOR 121'i yenileyiniz. Firmamızın başka bir korozyon önleyici veya antifiriz konulmasından doğabilecek sorunlardan dolayı sorumlu tutulamaz.