

[Hava]

[Su]

[Toprak]

[Buderus]

Logamax GB112
Duvar Tipi
Yoğuşmalı Kazan



Enerjinizi Boşa Harcamayın

Bosch Termoteknik Isıtma ve Klima Ticaret AŞ

İSTANBUL AVRUPA BÖLGE MÜDÜRLÜĞÜ Barbaros Bulvarı, No:72/A Balmumcu - Beşiktaş / İstanbul • Tel: (0212) 340 37 00 Faks: (0212) 340 37 99
İSTANBUL ANADOLU BÖLGE MÜDÜRLÜĞÜ Ankara Asfaltı Üzeri Onur Sk. No:18/A Koşuyolu - Kadıköy / İstanbul • Tel: (0216) 544 11 00 Faks: (0216) 340 40 17
ADANA BÖLGE MÜDÜRLÜĞÜ Turgut Özal Bulvarı No:129 (Metropol Sinema Karşısı) 01170 Adana • Tel: (0322) 232 70 20 Faks: (0322) 232 70 25
ANKARA BÖLGE MÜDÜRLÜĞÜ Akay Cad. Büklüm Sok. No: 2 (Dedeman Oteli Karşısı) 06660 Kavaklıdere / Ankara • Tel: (0312) 418 32 20 Faks: (0312) 417 92 55
ANTALYA BÖLGE MÜDÜRLÜĞÜ Ali Çetinkaya Caddesi No:152 Ptt Karşısı / Antalya • Tel: (0242) 322 04 44 Faks: (0242) 322 27 25
BURSA BÖLGE MÜDÜRLÜĞÜ Ovaakça Mah. Yalova Yolu 14. Km No: 28 Osmangazi / Bursa • Tel: (0224) 267 04 85 Faks: (0224) 267 00 69
İZMİR BÖLGE MÜDÜRLÜĞÜ Akçay Caddesi No: 283 Emlak Bankası Konutları Karşısı Gaziemir / İzmir • Tel: (0232) 274 81 00 Faks: (0232) 274 81 80



www.buderus-tr.com
www.isisanservis.com

Isıtma Bizim İşimiz

Buderus

Logamax Plus GB 112

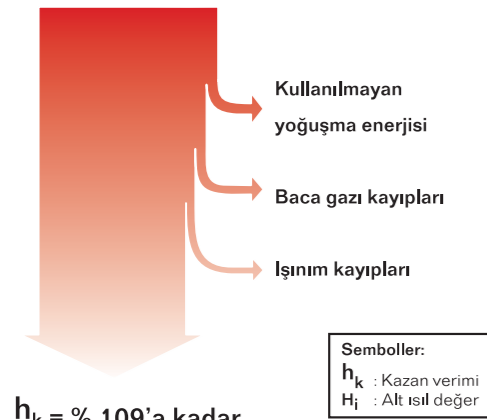
Duvar Tipi Yoğuşmalı Kazan

%109 Norm Kullanma Verimi

Klasik kazanlarda, kazana zarar gelmemesi için yoğuşmaya izin verilmez. Bu nedenle hem baca gazı sıcaklığı bilinçli olarak yüksek tutulur, hem de baca gazının içindeki su buharı bacadan dışarı atılır. Bu durum ciddi bir enerji (gizli ısı) kaybına neden olur. Buderus Yoğuşmalı Kazanlar'da ise korozyona dayanımlı özel Magnezyum-Alüminyum-Silisyum alaşımı kullanılarak hem baca gazı sıcaklıkları çok düşürülür ve baca gazı hacmi azaltılır, hem de su buharı yoğuşturularak baca gazının içindeki enerji dışarı atılmamış olur. Bu sayede Buderus Yoğuşmalı Kazanlarda norm kullanma verimi %109'a (40/30°C sistemde) ulaşmaktadır. Böylelikle ısı konforu daha az yakıt sarfiyatıyla elde edilmiş olur. Geniş eşanjör yüzeyleri ile yüksek su sıcaklıklarında da yüksek verim korunur (75/60°C sistemde %105 norm kullanma verimi).

Doğal gazın ısı verimi

%111 (H_i değeri baz alınarak)



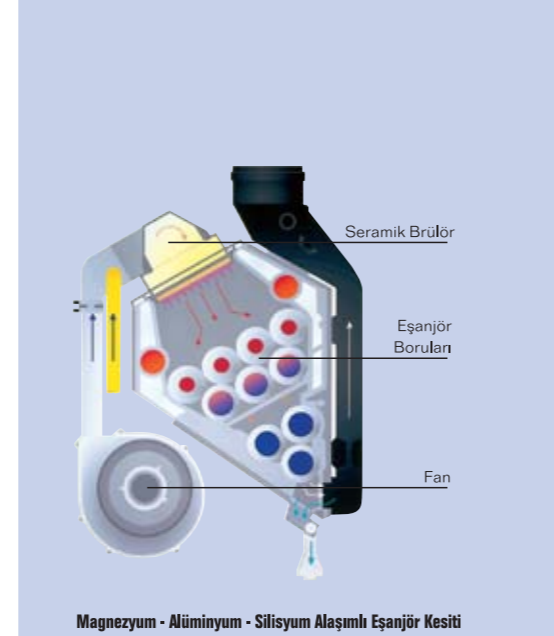
Magnezyum-Alüminyum-Silisyum Alaşımı Eşanjör

Çok Uzun Ömür: İlk yanmada Magnezyum-Alüminyum-Silisyum alaşımı eşanjörün yüzeyinde oluşan alüminyum oksit korozyon önleyici bir tabaka oluşturarak eşanjörü asidik yoğuşma suyunun korozif etkisinden korur. 31 yıl önce monte edilen kazanlar halen sorunsuz olarak çalışmaktadır.

Yüksek Isı İletme Kabiliyeti: Özel Magnezyum-Alüminyum-Silisyum alaşımının yüksek ısı iletim yeteneği sayesinde işletme sıcaklığına çok hızlı ulaşılır ve değişken sıcaklık ihtiyaçlarına çok büyük bir hızla uyum sağlanarak, yük değişimlerinde neredeyse "sıfır" kayıp elde edilir.

Tam Kapasite Kontrolü

%0 - %100 arasında hassas kapasite kontrolü ile verimde artış ve daha az yıpranma sağlanır. Kapasite anlık ısıtma gereksinimlerini karşılayacak şekilde ayarlanır. Böylece gereğinden fazla ısı üretilmez ve brülörün dur-kalk çalışması engellenmiş olur. Bu da ciddi oranlarda yakıt tasarrufu sağlar ve tüm ekipmanların ömrünü arttırır. Logamatic R4121 Kontrol Panelinin optimizasyon özelliği sayesinde yüksek dış hava sıcaklıklarında kazanın gereksiz yere çok önceden çalışması ve fazla yakıt harcaması engellenir, konfor artar.



Türkiye Koşullarına Uygunluk

a) Klora Dayanıklı Özel Alaşımdan İmal Eşanjör: Türkiye'de şehir şebeke sularında klor kullanılmaktadır. Buderus'un Mg-Al-Si alaşımı özel eşanjörünün bir başka avantajı da klorun etkilenmemesidir. Suyun içinde eriyik halde bulunan klor, su ısıtılınca ayrışır ve agresif hale gelir. Klor iyonları çok küçük boyutta olduklarından her türlü çelik malzeme ile temas ettiklerinde tane aralarına girerek korozyona sebep olup delinmeler oluşturabilir. İki Almanya'nın birleşmesinden sonra tesisat suyunda klor bulunan Doğu Almanya tarafında kullanılan paslanmaz çelik boylerlerde ciddi hasarlar oluştuğu gözlemlenmiştir. Bu yüzden boylerlerin iç yüzeyleri özel cam alaşımlarla kaplanmaya başlanmıştır.

b) Düşük Gaz Basıncında Sorunsuz Çalışma: Doğal gazda normal şebeke basıncı 21 mbar'dır. Fakat yüksek kullanım olduğu zamanlarda, yani en soğuk günlerde bu basınç düşebilir. Buderus yoğuşmalı kazanlar 8 mbar basınca kadar sorunsuz olarak çalışabilmekte, kullanıcıyı soğukta bırakmamaktadır.

c) Düşük Voltajda Sorunsuz Çalışma: Düşük voltajda bile (175 V'a kadar) sorunsuz olarak çalışır. Voltaj çok daha fazla düşerse kendini korumaya alır.

d) Kireç Tutma Riski Daha Düşük, Temizlenebilir Eşanjör:

Yoğuşma eşanjörünün su geçiş kesitlerinin geniş ve dairesel olması sayesinde yüzeyinde kireç tutunma riski azaltılmıştır. Önemli bir ayrıntı ise çok gerekli olursa eşanjörün demonte edilip temizlenebilmesidir.

e) Problemsiz Baca Tasarımı: Güçlü brülör fanı sayesinde düşük çaplı bacalar ile kullanılır. Eğer bina bacasına bağlanamıyorsa ya da baca hiç yapılamıyorsa hermetik olarak kullanılır.

Tam ve Konforlu Çalışma

NASA'nın uzay gemileri için geliştirdiği, özel kıvılcımsız ateşleme sistemi ile sessiz, verimli ve emniyetli yanma sağlar. 120 V ile çalışan ateşleme, elektrodu 1.200°C'a kadar ısıtmakta ve sonra ateşlemeyi gerçekleştirmektedir. Bu ateşleme metodu ile düşük kalorili gazlarda bile sorunsuz ve sessiz bir ateşleme yapılır. Bu ateşleme sistemi sayesinde, tam kapasitedeki ses seviyesi yaklaşık 38 dB(A) olup, ara kapasitelerde 23 dB(A)'e kadar düşer (bir kütüphanede hedeflenen ses seviyesi yaklaşık 40 dB(A)'dir). Düşük ve yüksek gaz basıncında çalışmaya yönelik emniyet düzeniyle (Doğalgaz için 17-25 mbar) gaz basıncındaki oynamalardan etkilenmez.

Gidiş suyu sıcaklığını ölçen termometre, basıncını ölçen manometre ile sistem bilgileri kolaylıkla izlenebilir.

İyonizasyon kontrolü ile alevi sürekli kontrol eder. Herhangi bir şekilde alev kopması olursa anında gazı keser.

"Çok İyi" Duvar Tipi Yoğuşmalı Kazan

Almanya pazarında kullanıcıları doğru yönlendirme amacı ile tamamen objektif ve tarafsız bir şekilde ürün karşılaştırmalarını yapan "STIFTUNG WARENTEST" dergisi, 11/2000 sayısında Duvar Tipi Yoğuşmalı

Kazanları test etti. 14 farklı markanın test edildiği bu karşılaştırmada BUDERUS GB 112 serisi kazanlar en iyi derece olan "SEHR GUT = ÇOK İYİ" notunu alarak kalitelerini kanıtladılar.



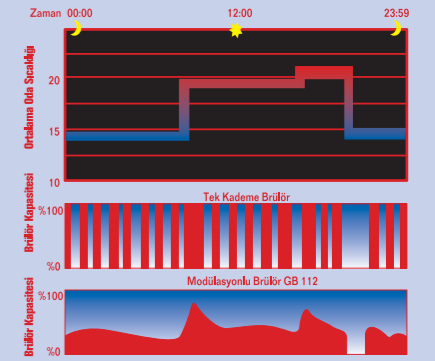
[Buderus]



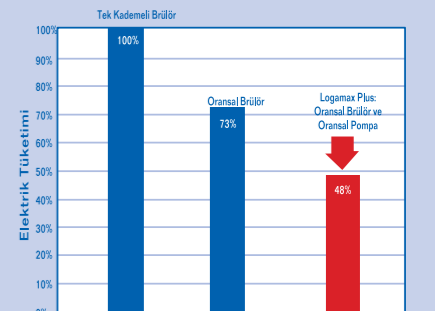
Logamax Plus GB 112

Duvar Tipi Yoğuşmalı Kazan

İhtiyaca göre kapasite kontrolü ile çok yüksek yakıt tasarrufu



Geleneksel kazanlar istenilen oda sıcaklığına ulaşabilmek için on-off çalışır. Bunun aksine Logamax Plus GB112 alev boyunu o an ortamın ihtiyacına göre %30-100 arasında ayarlayarak, istenilen şartları en hızlı ve en doğru şekilde sağlar. Oransal pompa kontrolü de eklenince yüksek enerji tasarrufu sağlanır.



İleri Otomasyon Teknolojisi

Dış hava ve iç hava sıcaklıklar, programlanabilir otomatik kontrol paneli sayesinde saniyede üç kez ölçülerek binanın o anki gerçek ısı ihtiyacı hesaplanır ve cihaz kapasitesi buna göre otomatik olarak ayarlanır. UBA RC35 ile çalışma eğrisi otomatik olarak tespit edilir. Kullanıcı veya servis müdahalesi gerekmez. Öğrenen Logamatic R4121 Kontrol Paneli bu bilgiler sayesinde ısıtma eğrisini otomatik olarak tespit eder ve hafızadaki değerler doğrultusunda sürekli düzeltmeler yaparak en uygun eğriyi bulur. Bu sayede ısıtma eğrisinin kullanıcı veya servis tarafından ayarlanmasını gerektiren eski tip kontrol sistemlerine göre hassasiyet ve konfor artar, gereksiz servis bedeli ödenmez. Standart teslimat kapsamındaki dış hava kompanzasyonlu RC35 panel ile Parti-Tatil-Gece işletmeleri seçilebilir ve her bir ısıtma devresi için 42 adet şalt noktası girilebilir. Özellikle kışın kısa tatillerde tatil programı büyük avantaj sağlamaktadır. Zira soğuyan bir yapının ısıtılması 1-2 gün sürebilmektedir. Sistemde bir hata oluştuğunda kazanın beyni üzerindeki dijital gösterge kullanıcıya ve servise hatanın ne olduğunu kesin olarak gösterir. Böylece servis süresi kısalmaktadır.

Hassas Oda Sıcaklığı Kontrolü

Logamatic RC35 Kontrol Paneli oda sıcaklığını $\pm 0,1^{\circ}\text{C}$ 'de sabit tutarak ısıtma maliyetinizi düşürür. İstanbul'da da sıcaklığın 1°C yüksek tutmak yaklaşık %10 daha fazla yakıt yakmak demektir.

LPG-Doğalgaz Dönüşümü

LPG'den doğalgaza ve doğalgazdan LPG'ye çok kolay dönüşüm imkanı vardır. Sadece brülör memelerinin değişimi ve gaz basınç ayarı ile çok kısa bir sürede dönüşüm yapılır.

Buderus Güvencesi

Logamax Plus GB Serisi Yoğuşmalı Kazanlar 1981'den bu yana pazarın sürekli tercih edilen, denenmiş ve güvenilirliği ispat edilmiş yoğuşmalı kazanları olmuştur. Türkiye'de 15 yıldır sorunsuz çalışmaktadırlar.

Yüksek Kaliteli Isısan Servis Desteği

Isısan Servis Ailesi, gelişmiş servis bilinci ve anlayışı ile %100 müşteri memnuniyeti hedefleyerek hizmet vermektedir. Tüm ürünlerimiz için yaygın servis ağı, yedek parça ve servis garantisi bulunmaktadır. Satışı yapılan her ürünü, standartlara göre monte edilir ve sadece yetkili servisler tarafından çalıştırılarak siz müşterilerimize teslim edilir. Ürünlerimizin garanti süreci yetkili servislerimizin tesliminden sonra başlar. Devreye alındıkları tarihten itibaren Merkez Bilgi Bankası'na kaydedilen cihazlarınız artık Isısan Servis Müdürlüğü ve Yetkili Servislerimizin gözetimi altındadır. Ayrıca tüm yıl boyunca 7 gün 24 saat hizmet veren nöbetçi Isısan Servislerimiz soğuk kış gecelerinde bile servis ihtiyaçlarınızı karşılayarak müşterilerimize verdiğimiz önemi göstermektedirler.

Çevre Dostu

Ön karışimli seramik brülörü ile gerekli gaz ve hava karışımının tam anlamıyla yanmasını sağlamakta, böylelikle CO ve NO_x emisyon değerlerini düşürmektedir. MAVİ MELEK sınırlarının bile oldukça altında olan emisyon değerlerine sahiptir.



ENTEGRE BOYLERLİ MODELLER



HARİCİ BOYLERLİ MODELLER (25.700 - 37.000 kcal/h)



Kaskad Sistemler

Yüksek ısıtma kapasitesi gereken yerlerde de yoğuşmalı kazanların avantajlarından yararlanmak mümkündür.

Bunun için iki alternatif bulunur:

- Yer Tipi Kendinden Yoğuşmalı Kazanlar'ın kullanılması
- %109 Norm Kullanma Verimli (40/30°C sistemde) Duvar Tipi Yoğuşmalı Kazanlar'ın birden fazlasının kullanılmasıyla oluşturulan Kaskad Sistemlerin kullanılması.

Birçok avantajları nedeni ile belli kapasitelere kadar Kaskad Sistemler tercih edilmektedir. Kaskad Sistemler Yoğuşmalı Kazanların sahip olduğu tüm teknolojik avantajlara sahip olmanın yanı sıra;

- Kapasitesini %0-100 arasında ayarlayabilir. Her kazanın kendi içinde kapasite ayarlamasının yanı sıra kaskad sistemi oluşturan kazanlar ihtiyaca göre sıra ile devreye girebilir. Böylelikle tam bir kapasite kontrolü yapılır. İhtiyaç azaldıkça kazanlar teker teker devreden çıkarak yakıt ekonomisine katkıda bulunur (çok düşük su hacmi, çok düşük durma kayıpları).
- Düşük ısı ihtiyacı olduğundan kolay devreye girer, durma kayıpları yok denecek kadar azdır.
- Sistemi oluşturan kazanlardan sadece biri boylere bağlanırsa, boyler öncelikli işletme esnasında diğer kazanlar sistemi ısıtmaya devam edebilirler. Bu kazanlar boyler için yüksek sıcaklığa çıkmayacakları için daha fazla yoğuşma ile yakıt tasarrufu sağlamaya devam edeceklerdir. Kazanlar ihtiyaca göre sıra ile devreye girdiklerinden oluşacak dur kalk sayısı (şalt sayısı) minimize edilmiş olur.
- Çok küçük mekanlarda (70 daireli apartmanın kazan dairesi için 20 m² alan yeterli olabilmektedir) veya karmaşık yapıları kazan dairelerinde (kazanlar ayrı ayrı yerleştirilerek büyük bir kazanın yerleştirilemeyeceği mekanlara rahatlıkla uyum sağlar) bile kolaylıkla monte edilebilirler.
- Hermetik kullanılabildiklerinden baca problemi olan mekanlarda çözüm olabilirler.

25 Daireli Apartman Kazan Dairesi



70 Daireli Apartman Kazan Dairesi



Logamatic RC35 Oda Kumandası

- Dış hava duyar elemanı sayesinde hem iç, hem de dış hava sıcaklığına göre ya da kullanıcının tercihine göre yalnızca iç veya yalnızca dış hava sıcaklığına göre çalışabilir. Düşük işletme ve yaz/kış geçişi, her ısıtma devresi için ayrı ayrı yapılabilir.
- Mikroprosesör kontrollüdür. Üzerinde bulunan dijital saati ile günlük ve haftalık programlama olanağı sunar.
- Bina izolasyon durumu, oda sıcaklığı, dış hava sıcaklığı gibi bilgiler ile sürekli olarak kazan ısıtma eğrisini ayarlayarak, ısıtma ihtiyacını en konforlu ve en ekonomik şekilde karşılar.
- Optimizasyon özelliği ile ısıtmada ve kullanma sıcak suyu hazırlamada, açma ve kapama zamanlarını ayarlar. Ne kadar süre önce çalışmaya başlayacağını ve ne kadar süre önce kapamaya başlayacağını, bulunduğu binanın özelliklerine göre belirler ve yakıt ekonomisi sağlar.
- Dijital göstergesi ile oda sıcaklığını, dış hava duyar elemanı ile dış hava sıcaklığını gösterir.
- Lejyoner hastalığına karşı termik dezenfeksiyon (boyler dahil tüm kullanma sıcak suyu devresinin haftada bir kere 70°C'ye ısıtılması) kumandası yapar.
- 70 adet saat programı yüklenebilir.
- Program dışında kullanıcı istediği anda sıcaklık ayarı ile odanın sıcaklık değerini ayarlayabilir.
- **Tatil, Parti ve Bekleme Programları:** Kullanıcı kaç gün tatilde olacağını belirterek tatil dönüşü evini istediği sıcaklıkta hazır bulabilir. Parti ve bekleme fonksiyonları ise, kullanıcıya ayarladığı programı bozmadan geçici olarak program saatlerinde değişiklik olanağı sağlar.
- RC35 Kumanda 2 x 0,75 mm²'lik kablo ile bağlandığından pil kullanma ya da pil değiştirme sorunuyla karşılaşmaz.
- **Donma koruması:** Dış hava sıcaklığını, oda sıcaklığını ve kazan suyu sıcaklığını kontrol ederek sistemin her zaman güvende olmasını sağlar.

Logamatic RC25 Oda Kumandası

- Üç yollu vanasız ısıtma devresi ve kullanım suyu ısıtması yapılan sistemlerde, FA duyar elemanı ile dış havaya bağlı işletim olanağı sağlar.
- Dış ortam sıcaklığına bağlı olarak ısıtma eğrisini ayarlar.
- Boyler öncelikli işletim yapılabilir.
- Oda kumandası içinde bulunan 8 farklı programdan biri seçilerek, işletim yapılabilir.
- Oda sıcaklığı kullanıcı tarafından manuel olarak ayarlanabilir.
- Yaz / kış geçişi özelliği sunar.



Logamatic RC35
Oda Kumandası



RC25 Standart Programlı
Oda Kumandası
(Dış Hava Sıcaklığına Göre Çalışabilme)

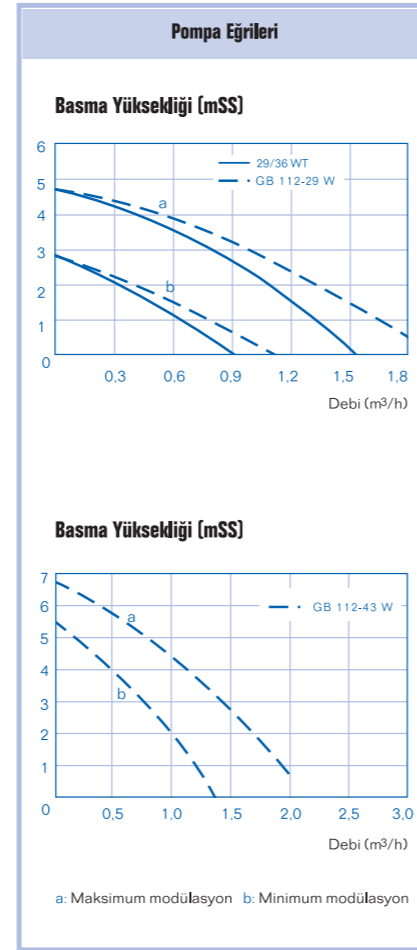
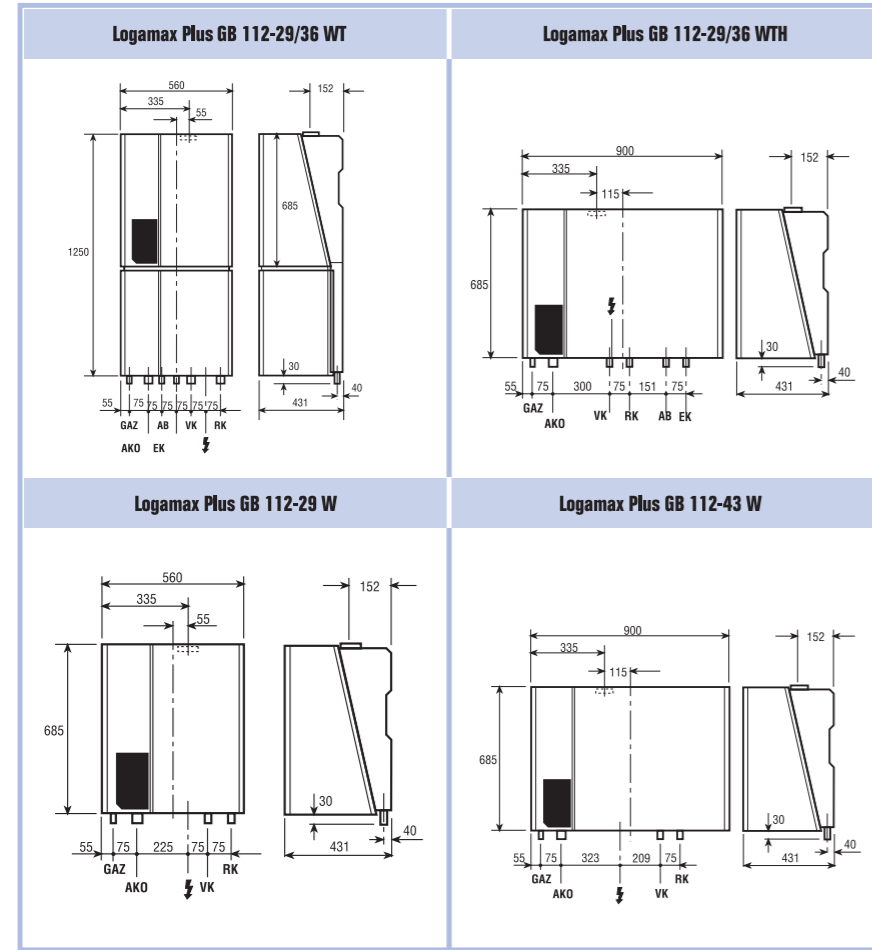
Logamatic 4121 ve 4122 Kontrol Paneli

- **Otomatik Eğri Belirleme:** Dış hava sıcaklığını ve oda sıcaklığına göre ısıtma eğrisini otomatik olarak belirler ve sürekli günceller. Konforu sabit tutarken, yakıt ekonomisi sağlar.
- **Bina Tanıma Özelliği:** Binada kullanılan uzaktan kumanda, ortam sıcaklığını sürekli kontrol ederek kazan ısıtma eğrisini ayarlar ve böylece binanın ısıtma ihtiyacını en doğru şekilde karşılar. Kazan ve bina arasında en iyi uyum sağlanmış olur.
- **Açma-Kapama Optimizasyon Özelliği:** O anki oda sıcaklığı ve dış hava sıcaklığına göre istenilen saatten ne kadar önce çalışmaya başlayacağını kendisi karar verir. Oda sıcaklığı yeterliyse, cihazı kapanması gereken saatten önce kapatır. Bu fonksiyonu ile yakıtta ilave ekonomi sağlar.
- **Kullanma Sıcak Suyunda Optimizasyon Özelliği:** Otomatik olarak istenen saatte sıcak suyun hazır olmasını sağlamak için ne kadar önce çalışmaya başlaması gerektiğini belirler.
- **Termik Dezenfeksiyon:** Haftanın istenilen bir gün ve saatinde boyler içerisindeki kullanım suyu sıcaklığı minimum 70°C'ye kadar ısıtılır. Kullanım suyu sirkülasyon hattı pompası varsa pompa devreye girer ve borulardaki su dahil olmak üzere tüm sistem lejyoner hastalığına karşı termik açıdan dezenfekte edilir.
- **Logamatic EMS Uyumlu:** Logamatic EMS'li tüm kazanları kontrol edebilir.
- **8 Standart Çalışma Programı:** Fabrika çıkışında standart 8 program ile yüklüdür. Bu sayede değişik kullanım alışkanlıklarına göre kolayca programlama yapılabilir. Bu programların dışında kullanıcı arzu ettiği başka bir programı girebilir.
- **Isıtma Devresi Kontrolü:** Birden fazla ısıtma devresine farklı zaman ve sıcaklık programı yapılmasını sağlar.
- **Solar Optimizasyon:** Solar modülüyle, kazan ile güneş enerjisi sisteminin uyumlu bir şekilde çalışmasını sağlar.
- **Kaskad Sistem Kontrolü:** Gerekli modüllerle 8 kazanın tek bir kazanmış gibi kullanılmasına olanak verir.
- **Donma Koruması:** Dış hava sıcaklığını ve kazan suyu sıcaklığını kontrol ederek sistemin her zaman güvende olmasını sağlar.



Logamatic R4121
Kontrol Paneli

Boyutlar



⚡ = Fişli elektrik bağlantısı, VK = Kazan girişi $\varnothing 1''$, EK = Soğuk su girişi $\varnothing 1/2''$, AB = Kullanma sıcak su çıkışı $\varnothing 1/2''$, GAZ = Gaz bağlantısı, RK = Kazan dönüş $\varnothing 1''$, AKO = Kondens suyu çıkışı $\varnothing 32$

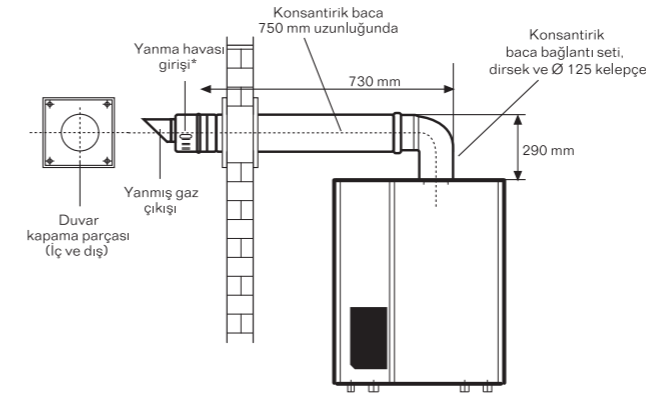
TEKNİK BİLGİLER		GB 112-29 W	GB 112-29 / 36 WT-WTH	GB 112-43 W
Isıtma Kapasitesi	40/30 °C kcal/h	25.700	26.700	37.000
	75/60 °C kcal/h	23.500	24.400	34.000
Norm Kullanma Verimi	40/30 °C %	109	109	109
	75/60 °C %	105	105	105
Kapasite aralığı*		%0-%100	%0-%100	%0-%100
Sıcak Su Miktarı (10/45°C)	litre/h	-	800	-
Boylar Su Hacmi	litre	-	25	-
Baca Gazı Sıcaklığı (Tam Yükte)	40/30 °C °C	45	45	45
	75/60 °C °C	65	65	65
NOx Emisyon Değerleri	mg/kWh	< 20	< 20	< 20
	mg/kWh	< 15	< 15	< 15
CO Emisyon Değerleri	mg/kWh	< 15	< 15	< 15
Eşanjör Su Hacmi	litre	3,3	3,3	4,7
Toplam Elektrik Gücü	W	130	130	180
Ağırlık	kg	60	95-92	72
Doğalgaz Giriş Basıncı Sınırları (Maks- Min)	mbar	17-25	17-25	17-25
Gaz Bağlantısı	inç	R 1/2"	R 1/2"	R 1/2"
Kondens Suyunun pH Değeri	litre/h	4,1	4,1	4,1
Maksimum İşletme Basıncı	bar	3	3	3

*%30-%100 kapasite aralığında brülör ile modülasyon, %0-%30 kapasite aralığında pompa kontrolü ile kapasite kontrolü yapar.

Baca Setleri

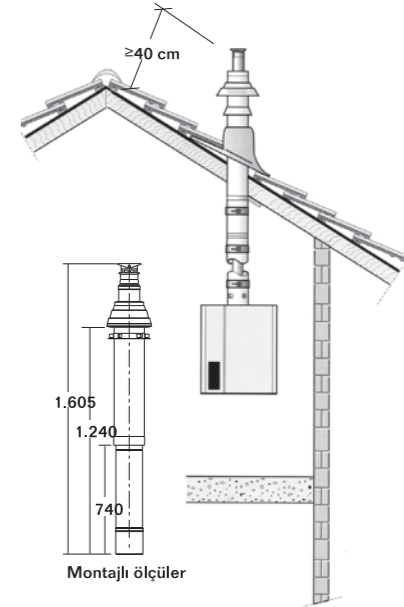
Standart Hermetik Baca Setleri (Ø 80/125)

Yatay Hermetik Baca Seti



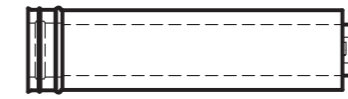
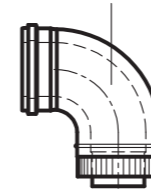
*Yanma havası girişi muhakkak bina dışında bırakılmalıdır.

Dikey Hermetik Baca Seti



Hermetik Baca Aksesuarları

Konsantrik dirsek, 90°



Konsantrik baca uzatma
500 / 1.000 / 2.000 mm uzunluğunda

Standart hermetik yatay baca seti kullanıldığında cihaz ile duvar arasında maksimum 730 mm mesafe olabilir. Standart hermetik dikey baca seti kullanıldığında ise çatıya göre ayar yapılmalıdır. Eğer standart baca setleri yeterli gelmiyorsa orijinal konsantrik baca uzatma parçaları (0,5 m, 1 m veya 2 m) ile baca boyu uzatılabilir. Kapasitelere göre maksimum hermetik baca uzunlukları yandaki tabloda verilmiştir.

HERMETİK BAĞLANTI (Ø 80/125)		GB 112-29 W GB 112-29 / 36 WT GB 112-29 / 36 WTH	GB 112-43 W
Kazan Fan Basıncı	Pa	70	140
Konsantrik 45° Dirsek Direnci	Pa	2,0	3,7
Konsantrik 90° Dirsek Direnci	Pa	3,3	6,0
Konsantrik Baca (1 m) Direnci	Pa	2,3	4,0
Yatay Duvar Geçiş Parçası Direnci	Pa	12,0	22,0
Dik Çatı Geçiş Parçası Direnci	Pa	18,0	34,0
Kazan Dirseğinden Sonra			
Maks Yatay Mesafe	m	10	10
Maks Dikey Mesafe	m	22,5	26,5
Her İlave Dirsek İçin			
Maks Mesafedeki Azalma	m	1,5	1,5

Magnezyum-Alüminyum-Silisyum Alaşımı Mufli ve Contalı Sızdırmaz Bacalar (Ø 80 - Ø 100)

Uzun Ömür: Buderus Yoğuşmalı Kazanlar'da kullanılan Magnezyum-Alüminyum-Silisyum alaşımı malzeme korozyona çok dayanıklıdır. Bu yüzden baca gazındaki oluşan kondensin korozif etkilerine karşı dayanıklıdır.

Kesin Sızdırmazlık: Mufllara fabrikada monte edilen özel contalar ile %100 sızdırmazlık elde edilir.

Kolay ve Hızlı Montaj: Mufli baca borusu ve bağlantı parçaları kolayca monte edilebilir.

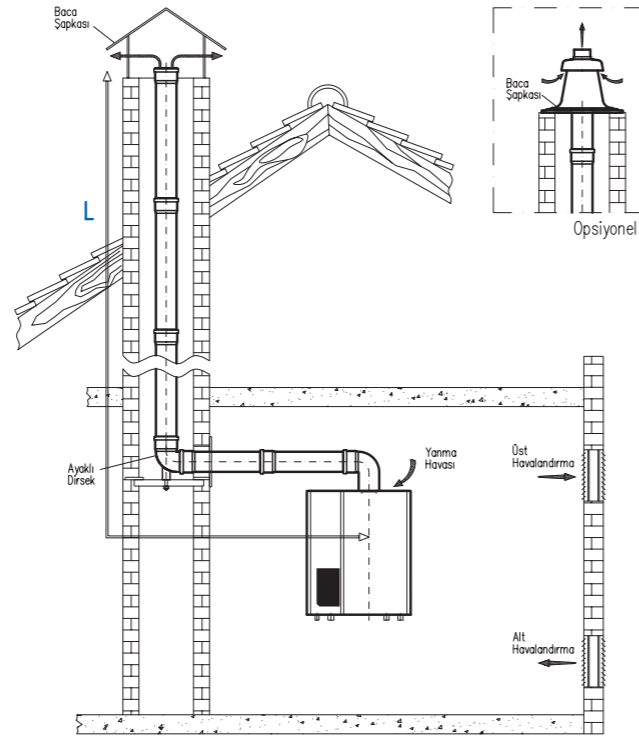
Hafif: Kolayca taşınabilir.

Esnek Tasarım: Modüler özellik ve zengin aksesuar çeşitleri sayesinde farklı uygulamalara uyum imkanı sunar.

Onaylanmış Kalite: ISO9001, GASTEC, GWI, DVGW, Alman Yapı Tekniği Enstitüsü Sertifikası gibi uluslararası kalite belgelerine sahiptir. İGDAŞ şartlarına uygundur.

Buderus Yoğuşmalı Kazan ve Yoğuşmalı Kombilere Tam Uyum:

Tüm Buderus Duvar Tipi Yoğuşmalı Kazan ve Yoğuşmalı Kombiler ile tam uyumlu uygulanır.



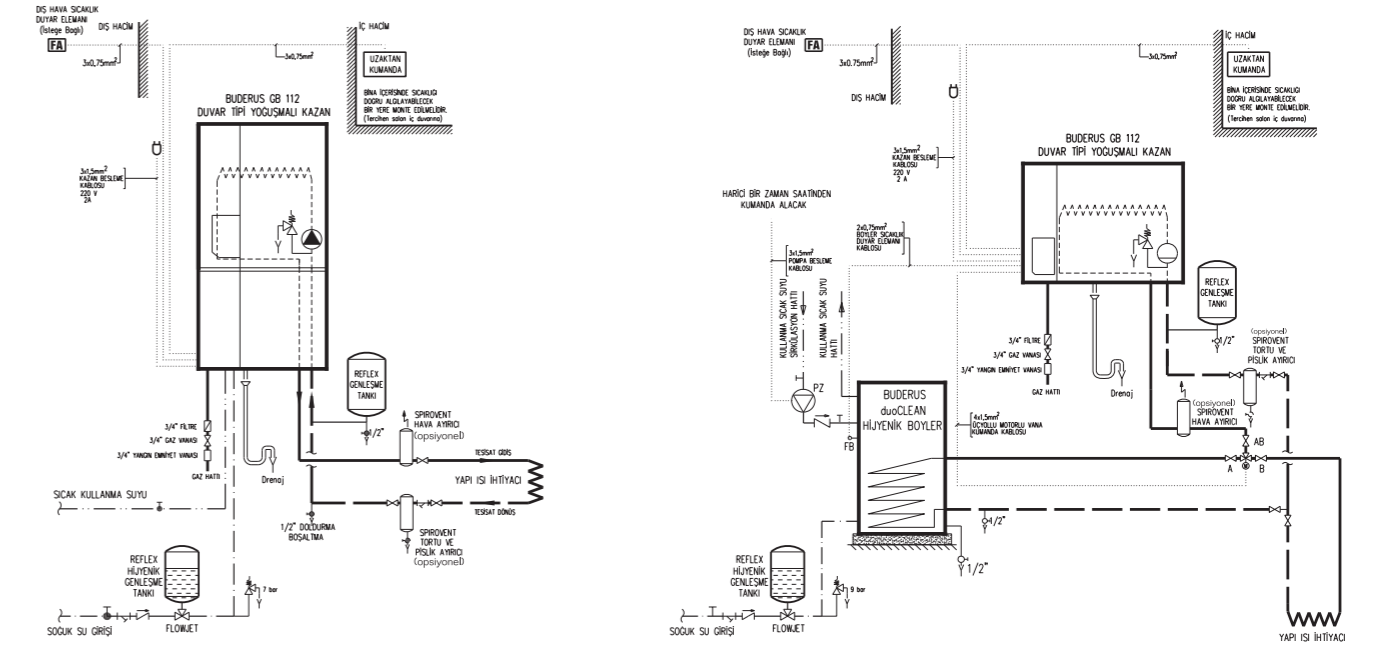
Ayaklı Dirsekler	Baca Şapkaları	Baca Boruları	Dirsekler
DN A (mm) 80 95 100 95	DN 80 100	Redüksiyon DN 80/100	DN A (mm) 80 95 100 105
			DN A (mm) 80 72 100 76

Tek Cıdarlı Bacada Yatay + Dikey Montajda İzin Verilen Maksimum Baca Uzunlukları

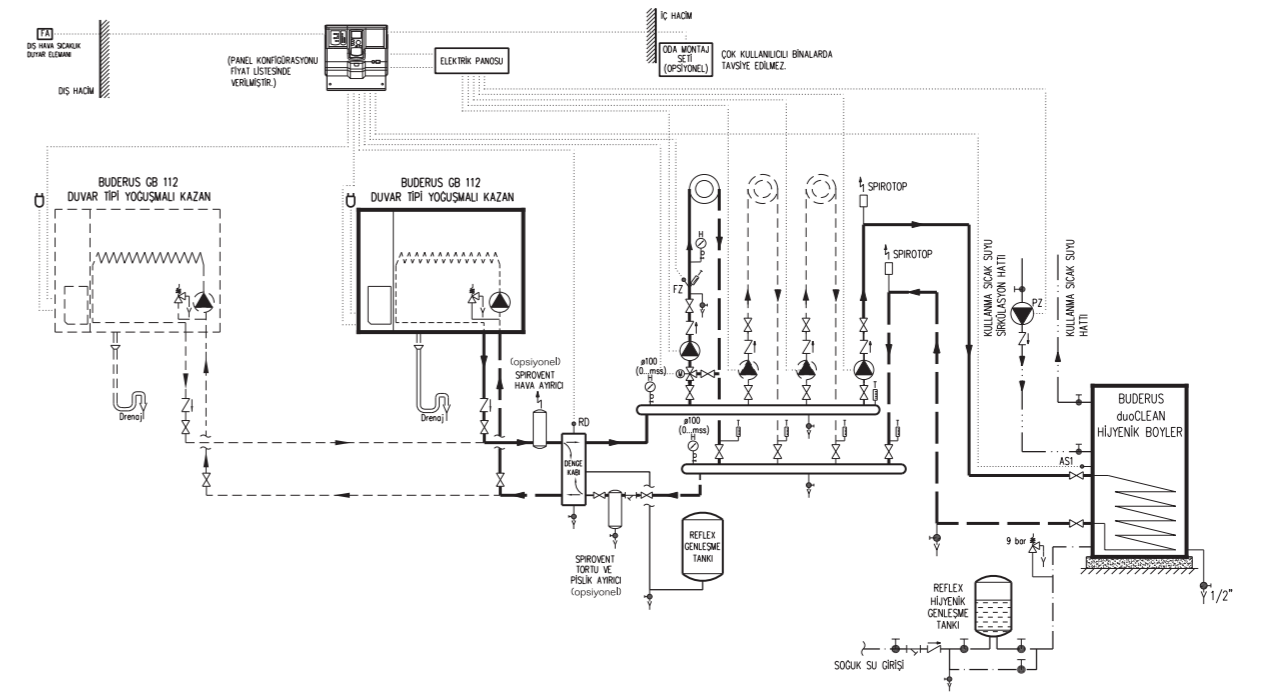
	GB 112-29 W	GB 112-29/36 WT	GB 112-29/36 WTH	GB 112-43 W	
Baca Çapı	mm	80	80	80	100
Kazan Fan Basıncı	Pa	70	70	70	140
45° Dirsek Direnci	Pa	1,8	1,8	1,8	3,7
90° Dirsek Direnci	Pa	6,0	6,0	6,0	11,7
Düz Baca (1 m) Direnci	Pa	1,2	1,2	1,2	2,2
Dirseksiz Maks Mesafe (L)	m	30	30	30	40
Her İlave Dirsek İçin		5,0	5,0	5,0	4,4
Maks Mesafedeki Azalma	m				

Örnek Tesisat Şemaları

Buderus Logamax Plus GB 112 Duvar Tipi Yoğuşmalı Kazan Tesisat Şeması



Buderus Logamax Plus GB 112 Duvar Tipi Yoğuşmalı Kaskad Sistem Tesisat Şeması



Dikkat:

- Pislik tutucunun çapı, boru çapından 1 çap büyük seçilmelidir ve yatay monte edilmelidir.
 - Boru çapları bakır veya çelik boru için geçerlidir.
 - Plastik boru kullanılacak ise boru çapları en az bir çap büyük seçilmelidir.
 - Emniyet ventillerinin tahliyeleri bir boru ile çevre su toplama kanalına kadar taşınmalıdır.
 - Termostatik vana kullanılan ısıtma sistemlerinde ıslak mekanlarda normal radyatör vanası kullanılmalıdır.
 - Tesisatta oksijen bariyersiz plastik boru kullanıldığında cihaz ile tesisat arasında plakalı eşanjör kullanılması tavsiye edilir.
 - Spirovent tortu ve pislik ayırıcı kullanıldığında için, üç yollu vana girişlerindeki ve kazan dönüşündeki toplam 6 adet pislik tutucuya gerek kalmamıştır. Spirovent tortu ve pislik ayırıcı kullanılmadığında bu pislik tutucular kullanılmalıdır.
- Not: Yukarıda verilen şemalar örnektir. Farklı tesisatlar için lütfen firmamıza veya yetkili bayilerimize başvurunuz.