



[Hava]

[Su]

[Toprak]

[Buderus]

Logamax U052
Kombi



Akıllı ve Fonksiyonel

Isıtma Bizim İşimiz

Buderus



Logamax U052

Kombi

Yüksek Verim

%93'e varan yüksek verimiyle düşük yakıt tüketimi sağlar.

Üç Tam Modülasyon

Su sıcaklığına ve oda sıcaklığına göre modülasyon yapabilir.

Modülasyon Aralığı

Kapasitesini %37 - 100 arasında ayarlayarak enerji tasarrufu sağlar.



Oda Sıcaklığına Göre Modülasyon

RC10 oda kumandası ve opsiyonel RC25 standart programlı oda kumandası ile oda sıcaklığına göre modülasyon yaparak yüksek konfor ve yakıt ekonomisi sağlar. Modülasyonlu çalışarak oda sıcaklığını $\pm 0,1^{\circ}\text{C}$ hassasiyette sabit tutar. Enerji tasarrufu sağlar.

Su Sıcaklığına Göre Modülasyon

Sıcaklık sensörü yardımı ile tesisata giden suyun sıcaklığını ölçer ve ayarlanan sıcaklığa göre modülasyon yapar. Dur-kalk yapmadığı için boş yere yakıt harcamaz.

Kullanım Suyu Sıcaklığına Göre Modülasyon (Sabit su sıcaklığı)

Kullanım suyu debisi değişse bile izin verilen debi aralığında sıcaklık sabit kalır. Değişken debilerde, cihazın içerisinde bulunan akış türbini, kullanılan su miktarını ölçerek UBA H3 kontrol paneline bildirir. Bu sayede gereken miktarda yakıt tüketimi sağlanır.

Sıcak Su Konforu

Entegre türbin ve sıcak kullanım suyu sensörü sayesinde istenilen sıcak su debisine ve sıcaklığına anında cevap verir. Sıcak su kullanımı sırasında sirkülasyon pompası çalışmadığından tesisatta istenilmeyen ısınma problemlerinin önüne geçilmiş olur.





[Hava]

[Su]

[Toprak]

[Buderus]



Gelişmiş Otomasyon Sistemi

Mikroprosesör kontrollü dijital göstergeli RC10 Oda Kumandası üzerinden istenen oda sıcaklığı ayarlanır, pratik ve konforlu bir kullanım sağlanır. Ayarlanan oda sıcaklığı değeri $\pm 0,1^{\circ}\text{C}$ hassasiyette sabit tutulur.

Opsiyonel RC25 Standart Programlı Oda Kumandası kullanıldığında RC10 Oda Kumandasının özelliklerine ilave olarak fabrikada ayarlanmış 8 farklı programdan kullanıcıya en uygun olan seçilebilir. Ayrıca, FA dış hava duyar elemanı sayesinde hem iç hem de dış hava sıcaklığına göre çalışabilme imkanı sağlar.



RC 10 Oda Kumandası



RC20RF Standart Programlı Kablosuz Oda Kumandası



RC 25 Standart Programlı Oda Kumandası (Dış Hava Sıcaklığına Göre Çalışabilme)



RC 35 Programlanabilir Oda Kumandası (Dış Hava Sıcaklığına Göre Çalışabilme)

Buderus Duvar Tipi Yoğuşmalı Kazanlarda kullanılan son teknoloji ürünü UBA beyne sahiptir. RC35 Oda Kumandası kullanıldığında bu beyin sayesinde Buderus EMS sistemleri ile uyumlu çalışabilir. Böylece WM10 Modülü ile denge kabı, MM10 Modülü ile ilave üç yollu vana kontrol edebilme imkanı sunar. Easy-Switch ile telefonla kumanda edilebilir. RC35 Oda Kumandası ile dış hava sıcaklığına göre çalışabilir.

Fonksiyonel Ön Panel

Ön panel üzerindeki ayar düğmelerinden kullanım suyu ve gidiş suyu sıcaklığı ayarlanabilmektedir. Çok fonksiyonel dijital hata göstergesine (MF Display) sahiptir.

Logamax U052 Kombi

Güneş Enerjisi Sistemi İle Birlikte Çalışabilme

Güneş enerjisi sistemine bağlantı kiti ile adapte edilebilir.

Gelişmiş Hata Analiz Sistemi

Oluşabilecek hatalar dijital göstergeden rakam ve harf kodlarıyla gösterilir. Kullanıcı ve servis tarafından hatanın kolay, hızlı ve detaylı şekilde tespiti mümkündür. Birçok basit hata bu kodlar sayesinde servis teknisyeni çağırılmadan giderilebilir.



Gelişmiş Eşanjör

Daha Uzun Ömürlü Eşanjör

Yüksek kaliteli özel kaplamalı bakır eşanjör, modülasyon özelliği sayesinde daha uzun ömürlüdür.

Gelişmiş Entegre Eşanjör

Son teknoloji entegre eşanjör ile üç yollu vanaya gerek kalmaz.

Tam Emniyet

Tam Emniyet Sistemi

Baca sensörü, fark basınç prosestatı, limit termostat ve akış kontrol sensörü ile tam emniyetli bir çalışma sağlanır. Cihaz içinde 3 bar emniyet ventili mevcuttur.

Baca Sensörü

Türkiye'de ilk günden beri kullanılan Buderus bacalı kombilerin tümünde baca tepmesine karşı emniyet sensörü bulunmaktadır. Çok hassas ve güvenilir çalışan bu sensör, baca çekmemesi durumunda kombiyi kapatır ve kullanıcının güven içinde olmasını sağlar.

Pompa Sıkışmasını Önleyen Sistem

Cihaz içinde bulunan ve 0,25 bar basınçta açan by-pass vanası pompanın sıkışmasını önler. Aynı zamanda pompa her 24 saatte 3 saniye çalışarak blokaj oluşmasını önler.

Donma Koruması

Tesisattaki su sıcaklığının 8°C'nin altına düşmesi durumunda pompa, su sıcaklığının 5°C'nin altına düşmesi durumunda ise brülör devreye girer ve tesisatın donması engellenir. Donma koruması için kombinin elektrik ve gaz bağlantıları her zaman açık olmalıdır.

Susuz Çalışmaya Karşı Koruma

Isıtma suyu sıcaklığını ölçen sensör aynı zamanda sıcaklığın artış hızını da ölçer. Susuz çalışmadan kaynaklanabilecek ani sıcaklık artışını hissettiği anda cihazı korumaya alır.

Türkiye Şartlarına Uygunluk

Düşük Voltajda Emniyetli Çalışma

Şebekeden 170 V'a kadar düşük voltaj beslemesi durumunda bile emniyetli olarak çalışmaya devam eder.

Düşük Gaz Basınçlarında Çalışabilme

Doğalgaz kullanımının yoğun olduğu sabah ve akşam saatleri ile çok soğuk kış günlerinde gaz basıncının 5 mbar'a kadar düşmesi halinde dahi sorunsuz olarak çalışmaya devam eder. Bu sayede kullancısını hiçbir koşulda soğukta bırakmaz.



Üç Kademeli Pompa

İhtiyaç duyulan kapasiteye göre pompanın kademesi ayarlanabilir. Sıcak su kullanımında ise pompa çalışmaz. Bu iki özellik sayesinde enerji tasarrufu sağlanır.

LPG'ye Çok Kolay Dönüşüm

Multigaz brülör sayesinde yalnızca gaz memelerinin değişimi ve kısa ayar işlemleri ile LPG dönüşümü kolay ve hızlı bir şekilde gerçekleştirilebilir.





Toplam Kalite Anlayışımız

Yüksek kaliteli ürünler ancak doğru proje ve doğru uygulama ile değer kazanır. Bu amaç çerçevesinde bayilerimiz ve servislerimiz ile sürekli bilgi alışverişi sağlamak, çalışma anlayışımızın temel unsurlarından biridir. Doğru projelendirme ve doğru uygulama sayesinde sistemler yüksek verimli ve problemsiz çalışır.

280 yıllık teknolojik deneyime sahip Buderus kombi cihazlarında büyük tecrübeye, kalitesini kanıtlamış yüksek teknolojiye sahiptir.



Düşük Ses Seviyesi

Soft Start özelliğiyle patlamasız devreye girer. İlk ısıtmaya girdiğinde 2 dakika minimum kapasitede çalışır ve ihtiyaç varsa kapasitesini artırır. Ayrıca emisyon değerleri de azaltılmış olur.

Kompakt Tasarım

Küçük boyutları ve hafif yapısı sayesinde, taşıma ve montajda önemli kolaylık sağlar.

Hızlı ve Kolay Servis İmkanı

Tek kartlı elektronik sistemi ve kolayca sökülüp takılabilen parça sistemi yardımıyla çok hızlı ve pratik servis verilebilir.

Mühendislik Tasarım Desteği

Firmamız, tesisat proje ve uygulama konusundaki deneyimini, Türkiye genelindeki 400'ü aşkın bayi ve 1.000'i aşkın kaliteli servis teknisyeni ve yüksek kalitede mühendislik tasarım desteğiyle sunmaktadır.

Yüksek Kaliteli Isısan Servis Desteği

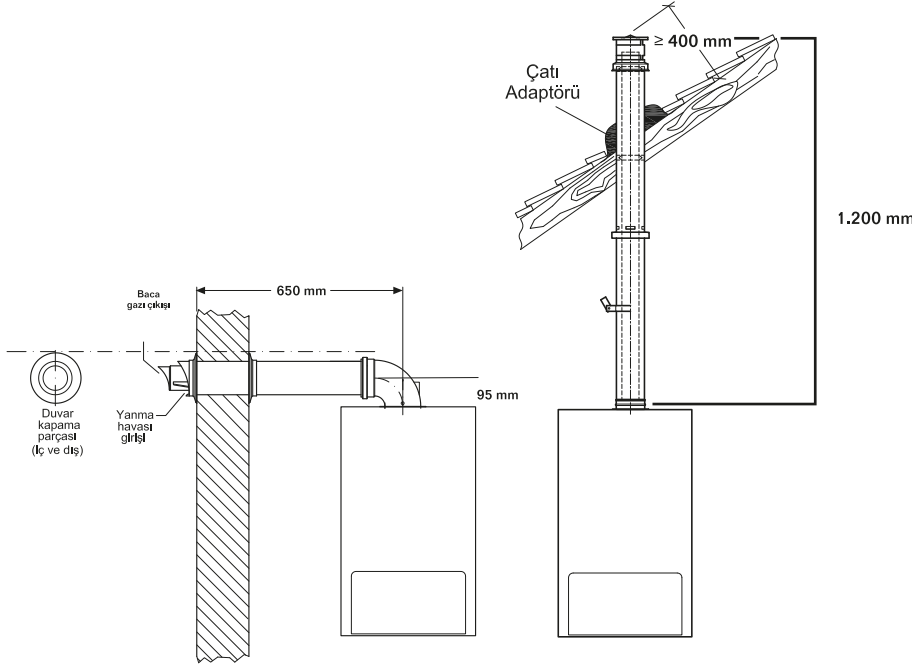
Isısan Servis Ailesi, gelişmiş servis bilinci ve anlayışı ile %100 müşteri memnuniyeti hedefleyerek hizmet vermektedir. Tüm ürünlerimiz için yaygın servis ağı, yedek parça ve servis garantisi bulunmaktadır. Satışı yapılan her ürün, standartlara göre monte edilir ve sadece yetkili servisler tarafından çalıştırılarak siz müşterilerimize teslim edilir. Ürünlerimizin garanti süreci yetkili servisimizin tesliminden sonra başlar. Devreye alındıkları tarihten itibaren Merkez Bilgi Bankasına kaydedilen cihazlarınız artık Isısan Servis Müdürlüğü ve Yetkili Servislerimizin gözetimi altındadır.

Ayrıca tüm yıl boyunca 7 gün 24 saat hizmet veren nöbetçi Isısan Servislerimiz soğuk kış gecelerinde bile servis ihtiyaçlarınızı karşılayarak müşterilerimize verdiğimiz önemi göstermektedirler.



Baca Setleri

STANDART HERMETİK BACA SETLERİ (Ø 60/100) (Yatay ve Düşey)



* Yatay hermetik baca setinin 945 mm seçeneği için lütfen fiyat listelerine bakınız.

| MODEL | U052-24K | U052-28K | | |
|-------------------------------|-----------|----------|--------|------|
| Isıtma Kapasitesi | kcal/h | 20.640 | 24.080 | |
| Sıcak Su Kapasitesi | 10/40°C | l/dak | 11,5 | 13,4 |
| Sıcak Su Verimi | | ★★ | ★★ | |
| Baca Gazı Sıcaklığı | Tam yük | °C | 111 | 140 |
| | Kısmi yük | °C | 84 | 86 |
| Toplam Elektrik Tüketimi | W | 155 | 155 | |
| Ağırlık | kg | 40,0 | 41,5 | |
| Kapalı Genleşme Tankı Hacmi | l | 8 | 8 | |
| Maksimum Gidiş Suyu Sıcaklığı | °C | 82 | 82 | |
| Maksimum İşletme Basıncı | bar | 3 | 3 | |

Pratik Baca Bağlantısı

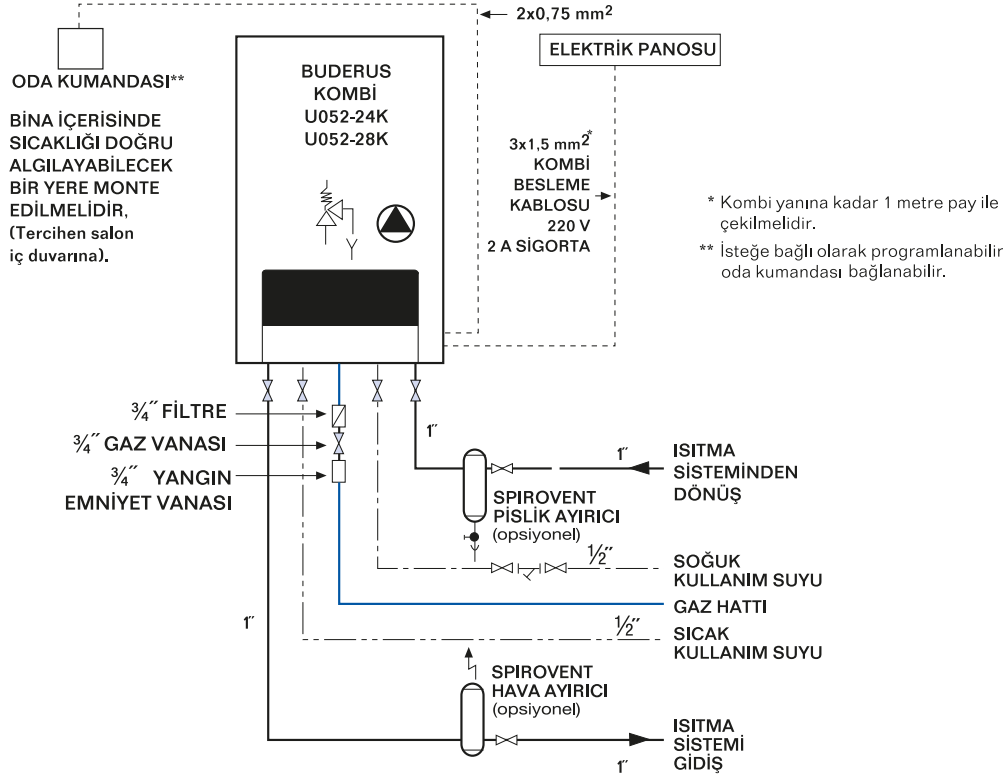
- Standart (Ø 60/100) yatay ve düşey hermetik baca setleri ile montajı kolaylıkla yapılır.
- Standart baca setleri yeterli gelmiyorsa orijinal konsantrik baca uzatma parçaları (500, 1.000 mm) ile baca boyu uzatılabilir.
- U052-24K kombinin düşey kullanımında maksimum 5m, yatay kullanımında ise maksimum 4 m baca çekilebilir. U052-28K kombinin düşey kullanımında maksimum 4 m, yatay kullanımında ise maksimum 3 m baca çekilebilir. (Yatay baca setindeki dirseğin direnci hesaba katılmıştır.)
- Maksimum baca mesafesi, yatay ve dikey kullanımında her ilave 45° dirsek için 1 m, 90° dirsek için ise 2 m azaltılmalıdır.
- Baca uygulamasında maksimum 3 adet dirsek kullanılabilir.
- Yanma havası girişi muhakkak bina dışında bırakılmalıdır.



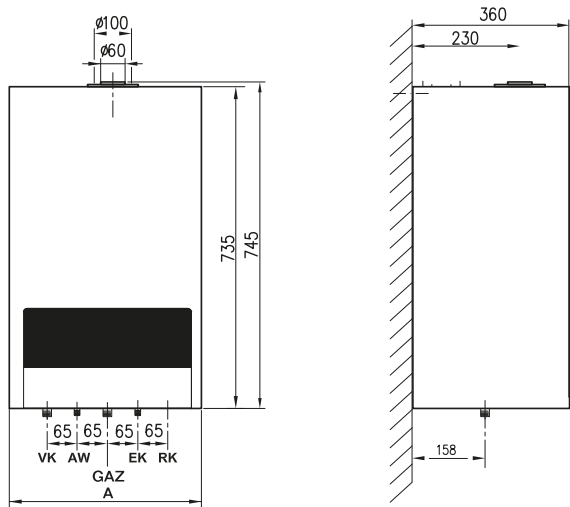
BUDERUS TERMOSTATİK RADYATÖR VANASI

- Bir binanın her odasında, kullanım amacı gibi iç faktörlerden dolayı farklı sıcaklıklar istenir. Ayrıca yön farkı, güneş ve rüzgar etkisi gibi dış faktörlere ve gün içerisinde değişen şartlara göre her odanın ısı kaybı değişkendir. Tek bir noktadan yapılan kontrol bu değişikliklere cevap veremez. Bu yüzden oda kumandasının bulunduğu oda dışındaki alanlarda Buderus Termostatik Radyatör Vanaları kullanılmalıdır.
- Soğuk olan odaları istenilen sıcaklığa getirmek için diğer odaların sıcaklıklarının gereksiz yere artırılması engellenir (oda sıcaklığını 1°C arttırmak İstanbul ikliminde yaklaşık %10 daha fazla yakıt harcamaya neden olur).
- 12°C ile 28°C arasında ayarlanabilir. İstenirse ayar aralığı belli değerlere kilitlenebilir.
- Apartmanların tüm dairelerinde homojen ısıtma yapılmasına yardımcı olur.
- Çalışması için enerjiye gerek duymaz, işletme maliyeti yoktur.

Örnek Tesisat Şeması



Boyutlar



| MODEL | A (mm) |
|----------|--------|
| U052-24K | 400 |
| U052-28K | 440 |

VK: Isıtma gidiş (R 3/4"),
AW: Kullanma sıcak su çıkışı (R 1/2")
GAZ: R 3/4", EK: Soğuk su giriş (R 1/2"),
RK: Isıtma dönüş (R 3/4")



01.2013

Bosch Termoteknik Isıtma ve Klima Ticaret Anonim Şirketi

İSTANBUL ANADOLU BÖLGE MÜDÜRLÜĞÜ Ankara Asfaltı üzeri Onur Sok. No: 18/A Koşuyolu/İSTANBUL Tel: (0216) 544 11 00 Faks: (0216) 340 40 17
İSTANBUL AVRUPA BÖLGE MÜDÜRLÜĞÜ Büyükdere Cad. No: 191 Bölüm: 49 Kat: -1 Apa Giz Plaza Levent-Beşiktaş/İSTANBUL Tel: (0212) 340 37 00 Faks: (0212) 340 37 99
ADANA BÖLGE MÜDÜRLÜĞÜ Toros Mahallesi Turgut Özal Bulvarı İlsu Civan Apt. No: 163/1 Çukurova/ADANA Tel: (0322) 232 70 20 Faks: (0322) 232 70 25
ANKARA BÖLGE MÜDÜRLÜĞÜ Ahmet Taner Kışlalı Mah. Alacaatlı Cad. No: 9/K Hilmi Barlas Park City Çayyolu/ANKARA Tel: (0312) 418 32 20 Faks: (0312) 419 12 51
ANTALYA BÖLGE MÜDÜRLÜĞÜ Şahap Uluşahin İş Mrkz. Kızıltoprak Mah. Aliçetinkaya Cad. No: 163/10 Muratpaşa/ANTALYA Tel: (0242) 322 04 44 Faks: (0242) 322 27 25
BURSA BÖLGE MÜDÜRLÜĞÜ Yeni Karaman Mah. Sanayi Cad. 150/55 UMİ Plaza Osmangazi/BURSA Tel: (0224) 267 04 85 Faks: (0224) 267 00 69
İZMİR BÖLGE MÜDÜRLÜĞÜ Sunucu Plaza Çınarlı Mah. İslam Kerimov Cad. No: 3/B B Blok Konak/İZMİR Tel: (0232) 274 81 00 Faks: (0232) 274 81 80



www.buderus-tr.com
www.isisanservis.com

