

[Hava]

[Su]

[Toprak]

[Buderus]

Logasol
Güneş Enerjisi
Sistemleri



**Doğadaki Enerjiyi
Evinize Taşıyın!**

Bosch Termoteknik Isıtma ve Klima Ticaret AŞ

İSTANBUL AVRUPA BÖLGE MÜDÜRLÜĞÜ Barbaros Bulvarı, No:72/A Balmumcu - Beşiktaş / İstanbul • Tel: (0212) 340 37 00 Faks: (0212) 340 37 99
İSTANBUL ANADOLU BÖLGE MÜDÜRLÜĞÜ Ankara Asfaltı Üzeri Onur Sk. No:18/A Koşuyolu - Kadıköy / İstanbul • Tel: (0216) 544 11 00 Faks: (0216) 340 40 17
ADANA BÖLGE MÜDÜRLÜĞÜ Turgut Özal Bulvarı No:129 (Metropol Sinema Karşısı) 01170 Adana • Tel: (0322) 232 70 20 Faks: (0322) 232 70 25
ANKARA BÖLGE MÜDÜRLÜĞÜ Akay Cad. Büklüm Sok. No: 2 (Dedeman Oteli Karşısı) 06660 Kavaklıdere / Ankara • Tel: (0312) 418 32 20 Faks: (0312) 417 92 55
ANTALYA BÖLGE MÜDÜRLÜĞÜ Ali Çetinkaya Caddesi No:152 Ptt Karşısı / Antalya • Tel: (0242) 322 04 44 Faks: (0242) 322 27 25
BURSA BÖLGE MÜDÜRLÜĞÜ Ovaakça Mah. Yalova Yolu 14. Km No: 28 Osmangazi / Bursa • Tel: (0224) 267 04 85 Faks: (0224) 267 00 69
İZMİR BÖLGE MÜDÜRLÜĞÜ Akçay Caddesi No: 283 Emlak Bankası Konutları Karşısı Gazimir / İzmir • Tel: (0232) 274 81 00 Faks: (0232) 274 81 80



www.buderus-tr.com
www.isisanservis.com

10.2011

Isıtma Bizim İşimiz!

Buderus

Güneş Enerjisi Sistemleri

Giderek artan çevre kirliliği, küresel iklim değişikliği, enerji kaynaklarının tükenmesi gibi faktörler bizi temiz ve tükenmeyen enerji kaynaklarına yönlendirmektedir. Güneş enerjisi doğru kullanım ile dünyada gereksinim duyulan tüm enerjiyi tek başına karşılayabilecek güçte yenilenebilir bir kaynaktır. Güneş enerjisini kullanarak hem dünyamıza, hem de ülkemize ekonomik ve çevresel anlamda katkıda bulunabiliriz. Ülkemiz güneş ışınımı açısından oldukça verimli bir bölgede yer almaktadır. Bu nedenlerle amacımız güneş enerjisinin her yaşam mahalinde kullanımını sağlamaktır.

Buderus güneş enerjisi sistemleri sadece kullanım süresince değil üretim ve ürünlerin atık haline gelmesi süreçlerinde de çevreye en az zarar verme ve en yüksek faydayı sağlama prensibine dayanır. Güneş kolektörleri güneşten en yüksek faydayı alabilecek, ömürleri boyunca korunan yüksek verimleri sağlayacak şekilde tasarlanmıştır. Evinizde bulunan her türlü su ısıtma sistemi ile birlikte ve uyumlu çalışabilecek çok geniş ürün yelpazesi ile Buderus her bütçeye uygun sistem çözümü sunabilmektedir. Kullanım suyu ısıtmasının yanında evlerde ısıtma sistemine destek ve yüzme havuzu ısıtması sistemleri tüm mühendislik hesapları ile sunulmaktadır.



Logasol SKN 3.0



Logasol SKS 4.0

Güneş Kolektörü		SKN 3.0	SKS 4.0
Yerleştirme Şekli		Dik/Yatık	Dik/Yatık
Brüt Kolektör Yüzey Alanı	m ²	2.37	2.37
Net Absorber Alanı	m ²	2.23	2.1
Verim η_{10}	%	77	85.1
Kolektör Akışkan Hacmi	l	0,86/1,25	1,43/1,76
Absorpsiyon Katsayısı k_1	W/(m ² · K)	3.6810	4.0360
Emisyon Katsayısı k_2	W/(m ² · K ²)	0.0173	0.0108
Ağırlık	kg	41/42	46/47
İşletme Üst Basıncı	bar	6	10
Kapatma Sıcaklığı	oC	188	204
Yükseklik	mm	2.070/1.145	2.070/1.145
Genişlik	mm	1.145/2.070	1.145/2.070
Derinlik	mm	90	90
Absorber Tipi/Kaplama		Bakır/Siyah Krom	Bakır/Sputter
Kasa Malzemesi		Cam Elyaf	Cam Elyaf
Cam Kalınlığı	mm	3.2	3.2
Cam Geçirgenliği		92%	92%

[Hava]

[Su]

[Toprak]

[Buderus]



Buderus sadece en yüksek kolektör verimi değil, en yüksek sistem verimine önem vermektedir. Bu nedenle kullanıcıya yalnızca güneş kolektörü değil, birbirleriyle uyumlu çalışabilecek tüm sistem ekipmanlarını sunabilmektedir.

Buderus, tüm ısıtma sistemlerinde olduğu gibi güneş enerjisi sistemlerinde de mühendislik altyapısına sahip güçlü bayi ağı ile teknik anlamda en uygun ve kullanıcı isteklerine tümüyle cevap verebilecek çözümleri sunmaktadır. Yaygın servis ağı sistem ömrü boyunca her ihtiyaç anında kullanıcıların yanındadır.



Logasol CKE 1.0



Logasol CKN 1.0

Güneş Kolektörü		CKE 1.0	CKN 1.0
Yerleştirme Şekli		Dik	Dik
Brüt Kolektör Yüzey Alanı	m ²	2.09	2.09
Net Absorber Alanı	m ²	1.92	1.92
Verim η_{10}	%	69	76
Kolektör Akışkan Hacmi	l	0.8	0.8
Absorpsiyon Katsayısı k_1	W/(m ² · K)	4.1740	4.052
Emisyon Katsayısı k_2	W/(m ² · K ²)	0.017	0.0138
Ağırlık	kg	30	30
İşletme Üst Basıncı	bar	6	6
Kapatma Sıcaklığı	oC	120	180
Yükseklik	mm	2044	2044
Genişlik	mm	1050	1050
Derinlik	mm	75	75
Absorber Tipi/Kaplama		Bakır/Siyah Krom	Bakır/Siyah Krom
Kasa Malzemesi		Alüminyum	Alüminyum
Cam Kalınlığı	mm	3.2	3.2
Cam Geçirgenliği		85%	91%

Güneş Enerjisi Sistemleri

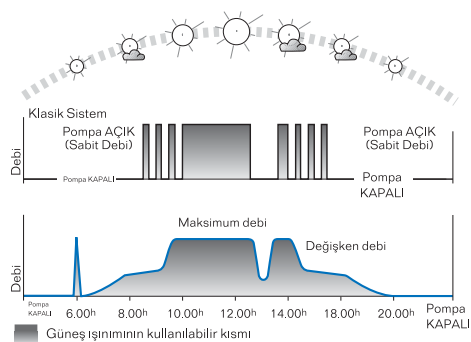
Güneş Enerjisi Sistem Kontrolü

Logasol KS.. Hidrolik Gruplar

- Grup, oransal kontrollü pompa, çek valf, emniyet ventili, manometre, gidiş ve dönüş hatlarında entegre termometreli küresel vanalar ve debi sınırlayıcı içerir.
- Kapalı bir sistem olduğundan su takviyesinden kaynaklanacak kireç oluşumu problemi yoktur.



- Entegre solar kumanda modüllü yada otomasyonsuz olarak temin edilebilir.
- Tek yada iki hatlı olmak üzere iki çeşidi mevcuttur.
- Tek hatlı hidrolik gruplar (Logasol KS01...E), pompa ve kapatma vanası içerir, hava ayırıcı içermez. İki devreli sistemlerde [örn; kullanım suyu+ısıtmaya destek yada iki farklı kolektör grubu (doğu-batı kontrolü)] ilave pompa grubu işlevi görür.
- İki hatlı Logasol KS hidrolik gruplar, 50 kolektöre kadar hava ayırıcılı olarak temin edilebilir. En küçük grup olan KS0105, entegre SC20 yada SC40 kumanda modüllü yada SM10 solar modüllü olarak mevcuttur.
- Otomasyonsuz hidrolik gruplar FM443, FM244, SM10 gibi kazan kumanda paneline takılabilen veya SC10, SC20, SC40 gibi bağımsız kumanda modülleriyle birlikte kullanım içindir.



Kazan Kumanda Paneline Entegre Solar Modüller ve Solar Fonksiyon Modülleri

SM10 Solar Modül

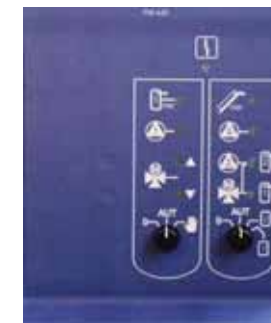
- EMS'li kazanlarda RC35 oda kumandası ile beraber güneş enerjisi ile kullanım suyu ısıtması kontrolü.
- Kazan kontrolüne güneş enerjisi sistem entegrasyonu (solar optimizasyon) ile %10'a kadar primer enerji tasarrufu ve %24'e kadar daha az brülör şalt sayısı.
- Termosifon boylerlerin hazır kısmının öncelikli ısıtılması ve Double-Match-Flow (özel harici duyar eleman kullanımı) ile enerji verimli işletim.

FM244 Solar Fonksiyon Modülü

- Yer tipi düşük sıcaklık kazanları ile birlikte güneş enerjisi ile kullanım suyu ısıtması kontrolü.
- Logamatic 2107 kazan kumanda paneline güneş enerjisi sistem entegrasyonu (solar optimizasyon) ile %10'a kadar primer enerji tasarrufu ve %24'e kadar daha az brülör şalt sayısı.
- Yalnız otomasyonsuz Logasol KS01.. hidrolik gruplarla kullanıma uygun.
- Logamatic 2107 kumanda paneline entegre edilebilir.

FM443 Solar Fonksiyon Modülü

- FM443 solar fonksiyon modülü güneş enerjisi ile kullanım suyu ısıtması yada kullanım suyu ısıtması+ısıtmaya destek sistemlerinde 2 devreye kadar kumanda imkanı.
- Kazan kumanda paneline güneş enerjisi sistem entegrasyonu (solar optimizasyon) ile %10'a kadar primer enerji tasarrufu ve %24'e kadar daha az brülör şalt sayısı.
- Termosifon boylerlerin hazır kısmının öncelikli ısıtılması ve Double-Match-Flow (özel harici eleman kullanımı) ile enerji verimli işletim.
- Logamatic 4121 kumanda panelli EMS'li kazanlarda güneş enerjisi ile kullanım suyu ısıtması ve ısıtmaya destek kontrolü.
- Tek serpantinli iki boyler kullanımında boylerler arası sıcak su transferi (ilave FSS özel duyar eleman ile).
- Çalışma saatlerini gösterme özelliği.
- Logamatic 4000 modüler kumanda paneline entegre edilebilir.



FM 443 Solar Fonksiyon Modülü



SM 10 Solar Modül



Kazan Kontrolünden Bağımsız Güneş Enerjisi Kontrolü İçin Kumanda Modülleri

Logamatic SC10 Kumanda Modülü

- İki duyar eleman girişi ve bir kontrol çıkışı ile sıcaklık farkı kontrolü.
- Duvara montaja uygun, sıcaklık göstergeli LCD ekran.
- İstenen sıcaklık farkı 4K ile 20K arasında istenen bir değere ayarlanabilir (fabrika ayarı 10K).
- Güneş Enerjisi Sistemlerinde Kullanım Alanlarından Bazıları; Ön ısıtma ve ek ısıtma boyları arasında sıcaklık farkına bağlı olarak sıcak su transferi sağlar.
- Güneş Enerjisi ile Isıtmaya Destek Sistemlerinde Geri Dönüş Kontrolü: Tesisat dönüş suyu ve depo boyları arasında sıcaklık farkına bağlı olarak üç yollu vana kontrolü sağlar.
- Güneş Enerjisi Devresi Pompa Aç - Kapa Kontrolü: Kolektör ile boiler arasında ayarlanan sıcaklık farkına ulaşıldığında güneş enerjisi devresi çalıştırılır, ayarlanan değer kadar sıcaklık farkına inildiğinde pompa durdurulur.
- En yüksek boiler sıcaklığı 20°C ile 90°C arasında istenen bir değere ayarlanabilir (fabrika ayarı 60°C). Boiler istenen en yüksek sıcaklığa ulaştığında güneş enerjisi devresi pompası durdurulur.



Logamatic
SC10 Kumanda Modülü

Logamatic SC20 Kumanda Modülü

- Kazan kontrolünden bağımsız güneş enerjisi devresi kontrolü.
- Termosifon boylarının hazır kısmının öncelikli ısıtılması ve Double-Match-Flow (özel harici duyar eleman kullanımı) ile enerji verimli işletim.
- Hareketli sistem şeması ile sıcaklık değerleri, çalışma saatleri, pompa debisi vb. işletim değerleri gösterimi.
- Üç duyar eleman girişi ve oransal kontrollü pompa işletimine uygun bir kontrol çıkışı ile tek devreli sistem kontrolü.
- Ayarlanan en yüksek kolektör sıcaklığı aşıldığında güneş enerjisi devresi pompasını durdurma.
- En düşük kolektör sıcaklığına (20°C) ulaşıldığında sistemi çalıştırmama.



Logamatic
SC20 Kumanda Modülü

Logamatic SC40 Kumanda Modülü

- Kazan kumandasından bağımsız işletim
- Kullanım suyu ısıtması, ısıtmaya destek, yüzme havuzu ısıtması ve bunların kombinasyonları içeren seçilebilir 27 farklı hareketli sistem şeması.
- Sekiz duyar eleman girişi ve beş kontrol çıkışı (ikisi oransal pompa kontrolüne uygun) ile dört devreye kadar işletime uygun.
- Ön ısıtma boylarının termik dezenfeksiyon kontrolü.
- Tek serpantinli çift boiler kullanımında sıcaklık farkı kontrolü ile boilerler arası sıcak su transferi imkanı.
- İki devreli sistemlerde öncelik tanımlanması ve ayırıcı üç yollu vana kontrolü.
- İki farklı kolektör grubu işletimi imkanı (doğu-batı kontrolü).
- Harici plakalı ısı değiştirici (eşanjör) kontrolü.

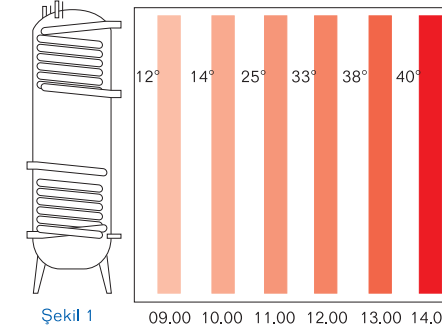


Logamatic
SC40 Kumanda Modülü

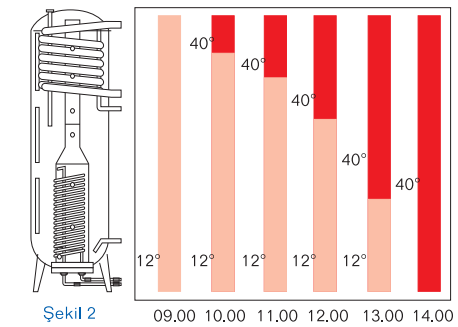
Logalux SL Termosifon Tip Güneş Enerjisi Boyleri

- Buderus SL Güneş Enerjisi Boyleri termosifon tip özel boylardır. Boiler hacmi içinde ısınan su, yoğunluk farkı sayesinde boyların üst tarafına çıkar ve yukarıdan aşağıya doğru kademeli bir ısınma sağlar. Kullanım suyunun bu şekilde katmanlar halinde ısıtılması ile kazan takviyesi de en aza indirgenir. Çok düşük ışınımlarda bile Güneş Enerjisi Sisteminden faydalanılır.
- Termosifon prensibi ile çok kısa sürede sıcak kullanım suyu hazırlayabilecek iç dizayna ve serpantin yapısına sahiptir.
- DuoCLEAN yapı sayesinde hijyen tam olarak sağlanmaktadır. Boyler içerisinde kullanım suyu ile temas eden tüm yüzeyler çift kat termoglasür-cam kaplıdır. Bu yapı boylar içinde korozyon koruması, kireçlenmeye karşı direnç ve bakteri üremesini engelleyecek pürüzsüz bir yüzey sağlamaktadır.

Klasik Çift Serpantinli Boyler Isıtması



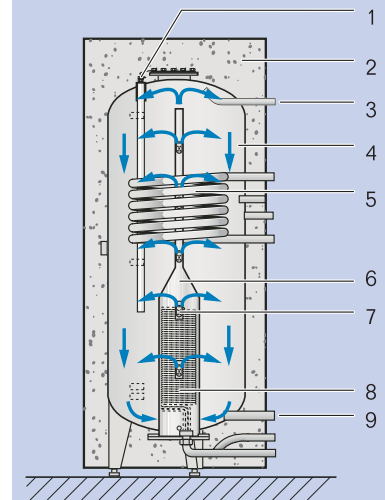
Termosifon Tipi Çift Serpantinli Boyler Isıtması



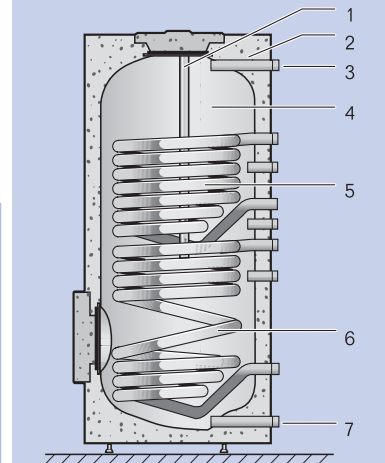
Logalux SM Çift Serpantinli Güneş Enerjisi Boyleri

- Logalux SM 300, SM 400 ve SM 500 çift serpantinli boylarlar, güneş enerjisi ile kullanım suyu ısıtmasında kullanılırlar.
- Güneş ışınımının az olduğu zamanlarda yeterli miktarda sıcak su elde etmek için, boyların üst tarafında ikinci bir serpantin vardır. İkinci serpantin sayesinde ihtiyaç duyulduğunda klasik bir sıcak su kazanı ile kullanım suyu ısıtması yapmak mümkündür.
- Logalux SM 300 boylarlerde 50 mm kalınlığında sert köpük izolasyon, Logalux SM 400 ve SM 500 boylarlerde 100 mm kalınlığında yumuşak izolasyon vardır.

Çift Serpantinli Boyler		SM300	SM400	SM500	SL300-1	SL300-2	SL400-2	SL500-2
Boiler Çapı İzoleli/İzolesiz	mm	672/-	850/650	850/650	770/570	770/570	850/650	850/650
Yükseklik	mm	1465	1550	1850	1670	1670	1670	1970
Boiler Hacmi/Hazır Hacim	l	290/130	390/165	490/215	300/165	300/155	380/180	500/230
Kullanma Soğuk Su Girişi	inç	R1 1/4	R1 1/4	R1 1/4	R3/4	R3/4	R3/4	R3/4
Kullanma Sıcak Su Çıkışı	inç	R1	R1 1/4	R1 1/4	R1	R1	R1	R1
Net Ağırlık	kg	144	202	248	135	151	197	223
Max. İşletme Basıncı	bar	10	10	10	10	10	10	10
Kazan Serpantini Kapasitesi 80/45/10 °C	kW (l/h)	34,3 (843)	34,3 (843)	34,3 (843)	-	34,3 (843)	34,3 (843)	34,3 (843)



- 1 Magnezyum anot
- 2 Isı izolasyonu
- 3 Sıcak kullanım suyu çıkışı
- 4 Boyler hacmi
- 5 Kazan destek serpantini
- 6 Güneş enerjisi serpantini
- 7 Soğuk su girişi



- 1 Magnezyum anot
- 2 Isı izolasyonu
- 3 Sıcak kullanım suyu çıkışı
- 4 Boyler hacmi
- 5 Kazan destek serpantini
- 6 Güneş enerjisi serpantini
- 7 Soğuk su girişi

Logalux PL .../2S Termosifon Kombi Boyler

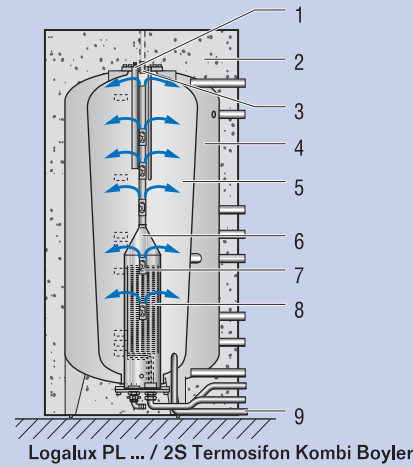
- Tek boyler ile hem kullanım suyu ısıtması hem de ısıtmaya destek sağlanabilir.
- Logalux PL.../2S boylerin içinde güneş enerjisinin en verimli şekilde kullanılması için tasarlanmış özel iletim borusu bulunmaktadır. Boyler içinde ayrı iki hacim bulunmaktadır, iç hacim kullanım suyu ile, dış hacim ise tesisat suyu ile doludur. Güneş enerjisi özel iletim borusu kullanım suyu hacmi içindedir.
- Kullanım suyunun güneş enerjisi ile ısınması sırasında hacimler arasında ısı transferi ile tesisat suyu da ısınır. Böylece ısıtmaya destek sağlanır.
- Patenti Buderus'a ait olan özel ısı iletim borusu sayesinde kademeli olarak boyler ısıtması sağlanır.

Termosifon Kombi Boyler		PL750/2S	PL1000/2S
Boyer Çapı İzoleli/İzolesiz	mm	1000/800	1100/900
Yükseldik	mm	1920	1920
Boyer Hacmi/Hazır Hacim	l	300/~150	300/~150
Kullanma Soğuk Su Girişi	inç	R1	R1
Kullanma Sıcak Su Çıkışı	inç	R3/4	R3/4
Net Ağırlık	kg	252	266
Max. İşletme Basıncı	bar	10	10
Kazan Destekli Kullanım Suyu Kapasitesi 80/45/10 °C	kW (l/h)	28(688)	28(688)

Logalux PL ... Termosifon Depo Boyler

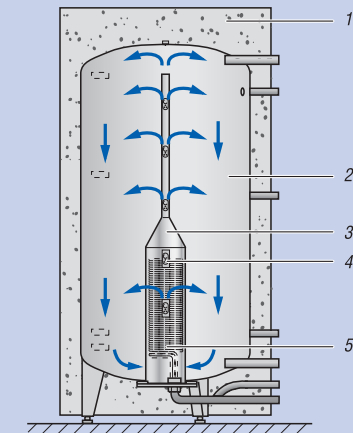
- Sadece ısıtma desteği için kullanılan yüksek depolama hacimli depo boyler serisidir.
- Boyler hacmi içinde tesisat suyu bulunmaktadır, böylece güneş enerjisinden ısıtmaya doğrudan destek sağlanır.
- 750 ve 1.000 litre PL boylerde bir adet, 1.500 litre boylerde iki adet özel iletim borusu bulunmaktadır.

Depo Boyler		PL750	PL1000	PL1500
Boyer Çapı İzoleli/İzolesiz	mm	1000/800	1100/900	1400/1200
Yükseldik	mm	1920	1920	1900
Tesisat Dönüşü	inç	R1 1/4	R1 1/4	R1 1/2
Kazan Gidiş	inç	R1 1/4	R1 1/4	R1 1/2
Net Ağırlık	kg	212	226	450
Max. İşletme Basıncı Tesisat	bar	3	3	3



Logalux PL ... / 2S Termosifon Kombi Boyler

- 1 Magnezyum anot
- 2 Isı izolasyonu
- 3 Sıcak kullanım suyu çıkışı
- 4 Depo boyler
- 5 Konik yapıli iç gövde
- 6 Özel ısı iletim borusu
- 7 Silikon klapeler
- 8 Güneş enerjisi serpantini
- 9 Soğuk su girişi



Logalux PL ... / Termosifon Depo Boyler

1. Isı izolasyonu
2. Depo boyler hacmi
3. Özel ısı iletim borusu
4. Silikon klapeler
5. Güneş enerjisi serpantini



1 Çatı Kancaları

Çatı üstü montajda çeşitli çatı kaplamaları üzerine kolay montaj imkanı



2 Kauçuk Bağlantı Hortumları

SKN, CKE, CKN serisi kolektörlerin hidrolik bağlantısında gerilmelere dayanıklı kauçuk malzeme ile alet gerektirmeyen kolay montaj

4 Paslanmaz Çelik Bağlantı Hortumları

SKS 4.0 kolektörlerin hidrolik bağlantısında dayanıklı paslanmaz çelik ondüleli hortumlar ile kolay ve alet gerektirmeyen montaj



3 Düz Çatı Montaj Setleri

Düz çatı ve eğimli çatılarda eğimi ayarlanabilir montaj setleri ile güneşten en yüksek faydayı alacak açı ile montaj



