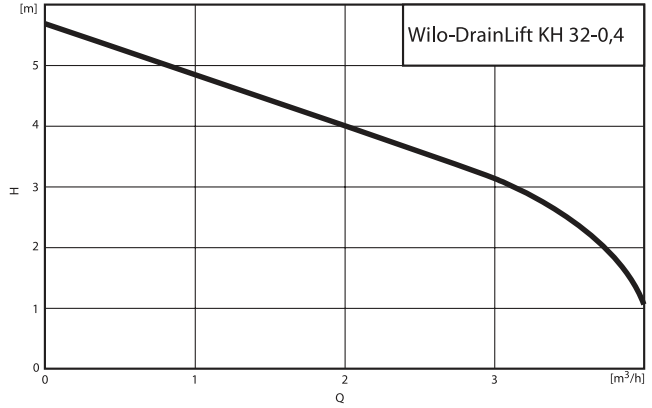


# Atıksu

## Tahliye Cihazları

### Wilo-DrainLift KH



#### Dizayn

Zemine monteli tip, otomatik fosseptik tahliye cihazı

#### Uygulama

Ana drenaj borusu seviyesinden daha aşağıda kalan kullanım alanlarında ortaya çıkan fosseptik ve atık suyun tahliyesi

#### Ürün Özellikleri / Faydalar

- Çalışması için gerekli tüm ekipmanlar üzerinde olduğundan, boru bağlantıları yapıp fişi prize takıldığında çalışmaya hazırdır.
- Parçalayıcı bıçaklı pompa, entegre çek valf, aktif karbon filtresi, kontrol ünitesi ile komple
- Klozet çıkışına bağlantı için DN100, iki adet lavabo veya duş atık su devresine bağlantı için DN40 ölçüsünde giriş ağızları

#### Standart Teslimat Kapsamı

- Tak-çalıştır tip, otomatik tahliye cihazı
- Montaj ve Kullanım Kılavuzu

## Wilo-DrainLift KH Teknik Özellikler

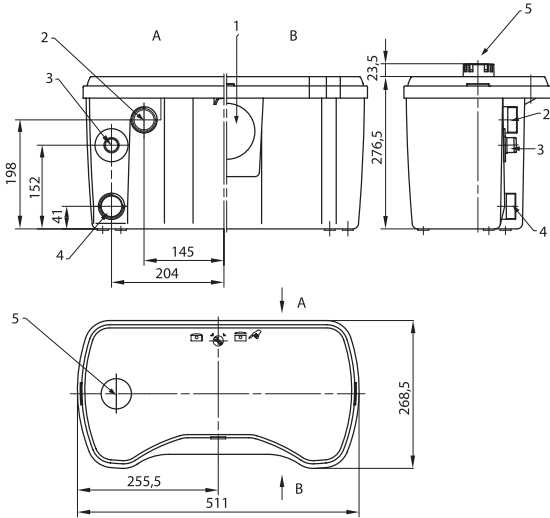
Model	DrainLift KH 32-0,4
<b>Akışkanlar</b>	
Foseptik içermeyen evsel atık su	•
Foseptik içeren evsel atık su	•
Çamaşır makinası atık suları (uzun lifler içermemelidir)	-
Duş ve banyo atık suları	•
<b>Motor Bilgileri</b>	
Güç tüketimi $P_1$ , 1~ 230 V [kW]	0.45
Nominal motor gücü $P_2$ [kW]	0.37
Nominal akım, 1~ 230 V [A]	2.1
Koruma sınıfı	IP 44
Yalıtım sınıfı	F
Elektrik kablosu uzunluğu [m]	1.2
<b>Uygulama Aralığı</b>	
Çalışma Modu	S3 - %28
Maksimum şalt sayısı / saat	100
Devreye giriş seviyesi [mm] (zeminden yükseklik)	70
Çıkış borusunda müsaade edilen maksimum basınç [bar]	0.7
Maksimum akışkan sıcaklığı [°C]	35
Maksimum ortam sıcaklığı [°C]	35
<b>Bağlantılar Hacim ve Ağırlık</b>	
Katı parça geçirgenliği [mm]	10
Çıkış ağız [mm]	DN 25/32
Giriş ağız [mm]	2xDN40 / 1 x DN100
Havalandırma ağız [mm]	25
<b>Hacim ve Ağırlık</b>	
Brüt hacim [lt]	17
Aktivasyon hacmi [lt]	2.6
Ağırlık [kg]	7.8

# Atıksu

## Tahliye Cihazları

### Wilo-DrainLift KH Ölçüler

KH 32-0,4



- 1 : DN100 klozet bağlantısı
- 2 : DN40 atık su bağlantısı
- 3 : DN32 çıkış bağlantısı
- 4 : DN40 atık su bağlantısı
- 5 : havalandırma bağlantısı

### KH örnek montaj

