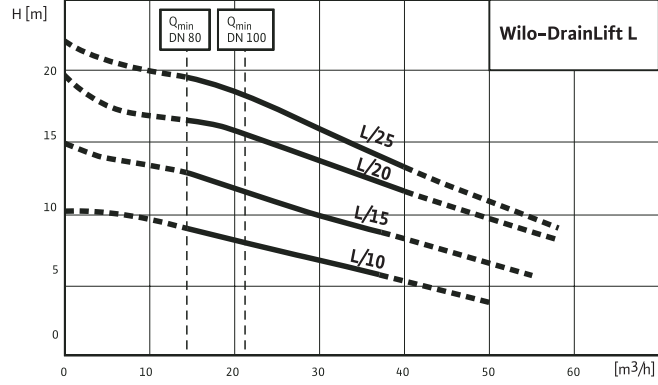
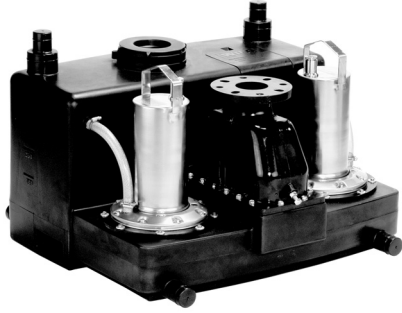


Atıksu

Tahliye Cihazları

Wilo-DrainLift L



Dizayn

Tam daldırılabilir tip (su basma seviyesi 2 mt, baskın süresi 7 gün), gaz ve su geçirmez bağlantılı hazneli, tek veya iki pompalı atık tahliye cihazı (kontrol panosunun daldırılabilme özelliği olmadığından sudan korunmalıdır)

Uygulama

Konutlarda ve ticari binalarda, ana drenaj borusu seviyesinden daha aşağıda kalan kullanım alanlarında ortaya çıkan foseptik ve atık suyun tahliyesi

Madeni yağ, gres veya yanıcı-parlayıcı maddeler içeren atık suların uygun ayırıcılardan, kum benzeri aşındırıcı partikül içeren atıksuların kum filtresinden geçirilmesi gereklidir. Tahliye cihazının kullanılacağı bölgedeki yerel yasal düzenlemelerin öngörmesi durumunda ya da sistemin bakım, onarım vb. gibi nedenlerle bir süre için devreden çıkarılmasının sakınca yaratacağı uygulamalarda bir pompanın yedek olarak çalışabileceği şekilde iki pompalı cihazlar kullanılmalıdır.

Ürün Özellikleri /Faydalar

- Modern paslanmaz çelik ve kompozit dizayn, verimliliği optimize edilmiş vorteks çarklı pompalar
- L2 çift pompalı model ile pompa yüklerini pompalar arasında eşit olarak paylaştıran sıra kontrollü ve rotasyonlu işletim
- Entegre çek valf ile sadece tek basınç borusu gereksinimi
- Yan yüzeylerde serbest delik alanları ile maksimum bağlantı esnekliği
- Yalıtım matları ile gürültü aktarımı önlenir.
- Geniş gözetleme deliği, eğimli birikme alanı ile birikintisiz, güvenli çalışma.
- DN70 havalandırma borusu ve diyaframlı el pompası bağlantısı opsiyonu
- Minimum değerlerde ve hacimsel olarak optimize edilmiş montaj ölçüleri ile birçok farklı uygulama için çözüm sunar.

Standart Teslimat Kapsamı

- Tak-çalıştır tip tahliye cihazı
- Kontrol panosu ve alarm
- DN100 giriş contası, delik kesme ucu
- DN50 giriş bağlantısı için PVC parça ve kelepçeleri
- DN70 havalandırma bağlantısı için gömlek
- Sabitleme malzemeleri
- entegre çek valf
- Montaj ve Kullanım Kılavuzu

Opsiyonel teslimat kapsamı

Ana enerji kaynağından bağımsız, 9V şarj edilebilir pil ile çalışan alarm

Wilo-DrainLift L Teknik Özellikler

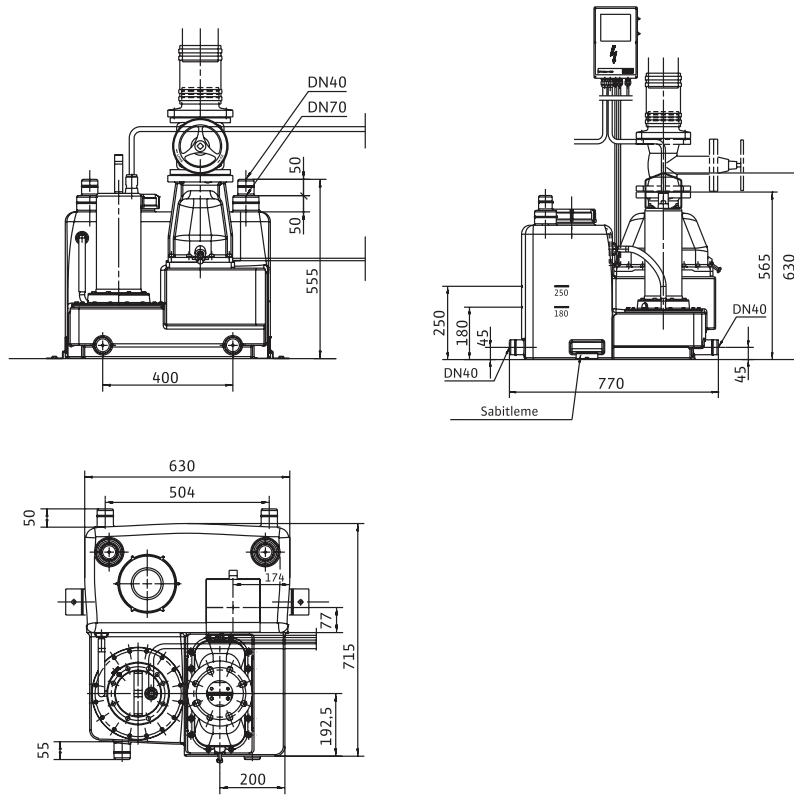
Model	DrainLift L 1/ 10/15/20/25	DrainLift L 2/ 10/15/20/25
Akışkanlar		
Foseptik içermeyen evsel atık su	•	•
Foseptik içeren evsel atık su	•	•
Çamaşır makinası atık suları (uzun lifler içermemelidir)	•	•
Duş ve banyo atık suları	•	•
Motor Bilgileri		
Güç tüketimi P ₁ , 1~ 230 V [kW]	-	-
Güç tüketimi P ₁ , 3~ 400 V [kW]	2.95/3.8/4.9/5.3	2.95/3.8/4.9/5.3
Nominal akım, 1~ 230 V [A]	-	-
Nominal akım, 3~ 400 V [A]	5.95/6.9/8.5/8.9	5.95/6.9/8.5/8.9
Koruma sınıfı (kontrol kutusu hariç)	IP67	IP67
Yalıtım sınıfı	H	H
Elektrik kablosu uzunluğu [m]	4	4
Uygulama Aralığı		
Çalışma Modu	S3 - %15	S3 - %15
Maksimum şalt sayısı / saat	30	60
Devreye giriş seviyesi [mm] (zeminden yükseklik)	170	180
Çıkış borusunda müsaade edilen maksimum basınç [bar]	2.5	2.5
Maksimum akışkan sıcaklığı [°C]	40	40
Maksimum ortam sıcaklığı [°C]	40 (kısa süre için 60)	40 (kısa süre için 60)
Bağlantılar Hacim ve Ağırlık		
Katı parça geçirgenliği [mm]	45	45
Çıkış ağzı [mm]	DN65, DN80	DN65, DN80
Giriş ağzı [mm]	DN40, DN100, DN150	DN40, DN100, DN150
Havalandırma ağzı [mm]	DN70	DN70
Hacim ve Ağırlık		
Brüt hacim [lt]	90	130
Aktivasyon hacmi [lt]	30	40
Ağırlık [kg]	55	85

Atıksu

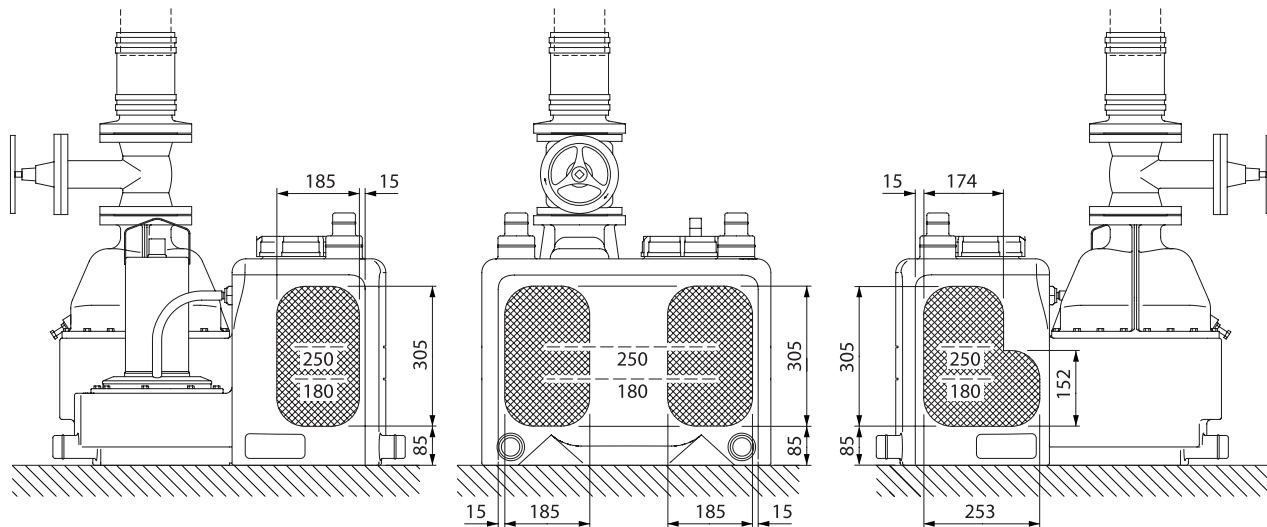
Tahliye Cihazları

Wilo-DrainLift L1 Ölçüler ve Serbest Delik Alanları

L1 Ölçüler

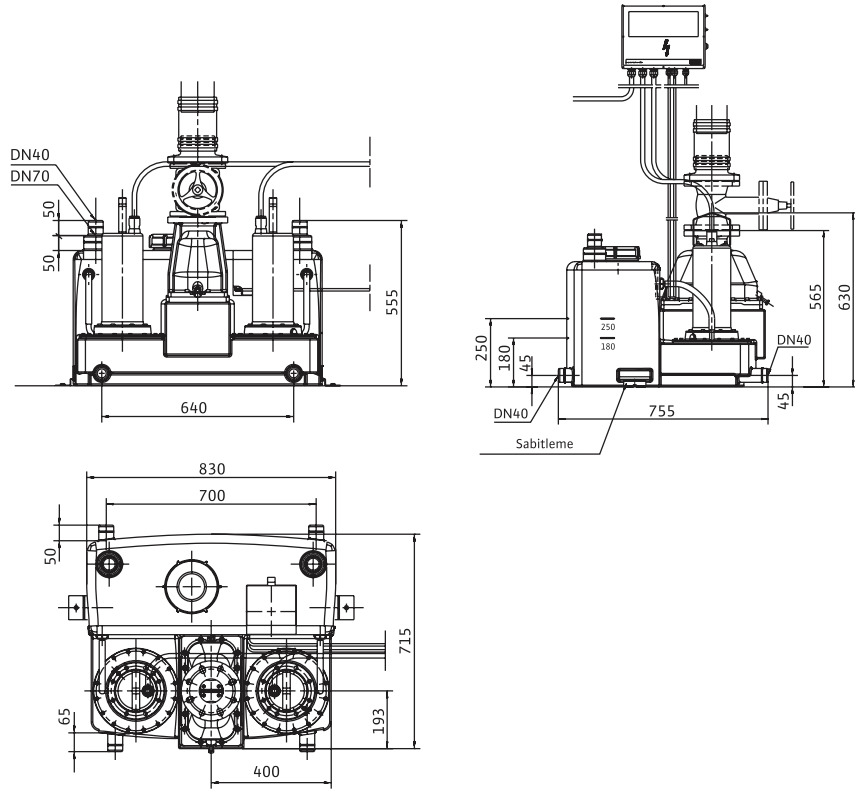


Serbest Delik Alanları

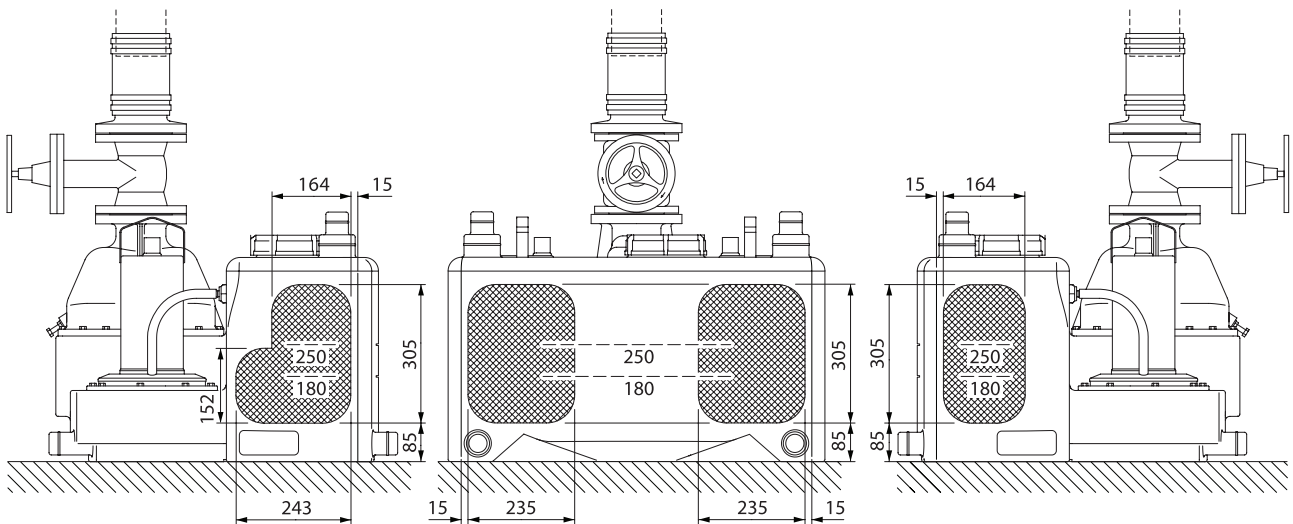


Wilo-DrainLift L2 Ölçüler ve Serbest Delik Alanları

L2 Ölçüler



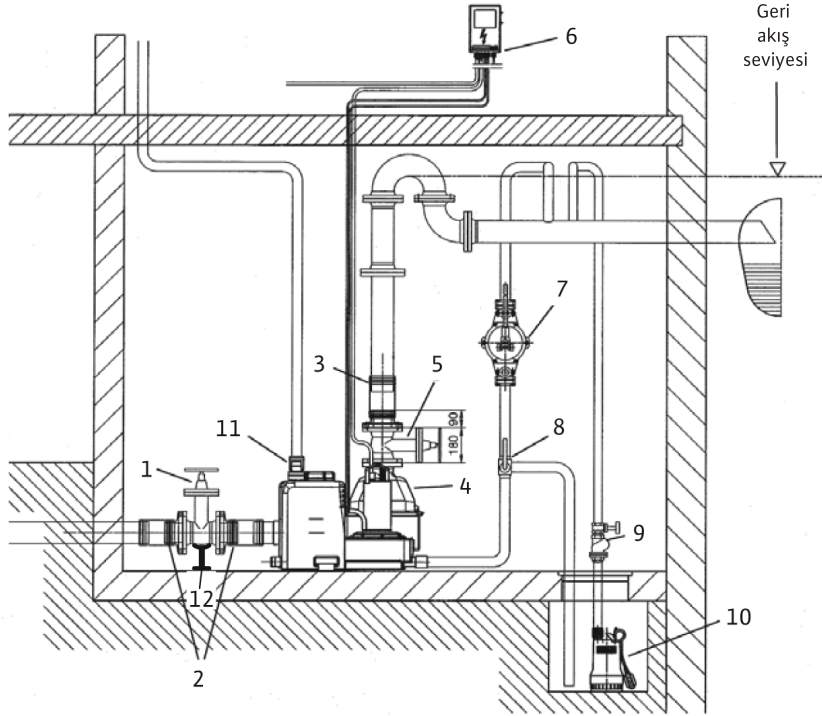
Serbest Delik Alanları



Atıksu

Tahliye Cihazları

Wilo-DrainLift L2 Örnek Montaj



- 1 : DN100 veya DN150 sürgülü vana (aksesuar)
- 2 : DN100 veya DN150 flanş ve hortum (aksesuar)
- 3 : DN80/100 flanş
- 4 : çek valf (basınç borusuna monteli)
- 5 : DN80 sürgülü vana (aksesuar)
- 6 : kontrol panosu
- 7 : diyaframlı el pompası (aksesuar)
- 8 : 3 yollu vana (aksesuar)
- 9 : çek valf (aksesuar)
- 10 : drenaj pompası (Twister-aksesuar)
- 11 : havalandırma bağlantısı (DN70)
- 12 : havalandırma bağlantısı (DN70)

