

## Wilo-DrainLift M1/8



## Dizayn

Tam daldırılabilir tip (su basma seviyesi 2 mt, baskın süresi 7 gün), gaz ve su geçirmez bağlantılı hazneli, tek pompalı atık tahliye cihazı (kontrol panosunun daldırılabilme özelliği olmadığından sudan korunmalıdır)

## Uygulama

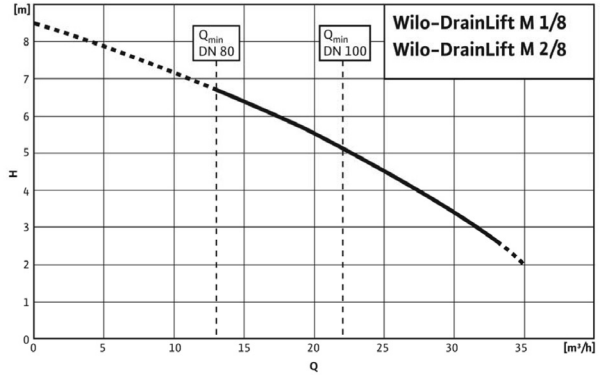
Konutlarda ve ticari binalarda, ana drenaj borusu seviyesinden daha aşağıda kalan kullanım alanlarında ortaya çıkan foseptik ve atık suyun tahliyesi  
Madeni yağ, gres veya yanıcı-parlayıcı maddeler içeren atık suların uygun ayırıcılardan, kum benzeri aşındırıcı partikül içeren atıksuların kum filtresinden geçirilmesi gereklidir. Tahliye cihazının kullanılacağı bölgedeki yerel yasal düzenlemelerin öngörmesi durumunda ya da sistemin bakım, onarım vb. gibi nedenlerle bir süre için devreden çıkarılmasını sakınca yaratacağı uygulamalarda bir pompanın yedek olarak çalışabileceği şekilde iki pompalı cihazlar kullanılmalıdır.

## Ürün Özellikleri / Faydalar

- Modern paslanmaz çelik ve kompozit dizayn, verimliliği optimize edilmiş vorteks çarklı pompa
- Yan yüzeylerde serbest delik alanları ile maksimum bağlantı esnekliği.
- Ana atık su borusu ya da klozet çıkışına bağlanabilme
- Yalıtım matları ile gürültü aktarımı önlenir.
- Geniş gözetleme deliği, eğimli birikme alanı ile birikintisiz, güvenli çalışma.
- DN70 havalandırma borusu ve diyaframlı el pompası bağlantısı opsiyonu
- Minimum değerlerde ve hacimsel olarak optimize edilmiş montaj ölçüleri ile birçok farklı uygulama için çözüm sunar:
  - Duşlar, tuvaletler, saunalar
  - Bodrum katlardaki tuvaletler
  - Katlar veya binalardaki genişlemeler/tadilatlar vs

## Standart Teslimat Kapsamı

- Tak-çalıştır tip tahliye cihazı
- Kontrol panosu ve alarm
- DN100 giriş contası, delik kesme ucu
- DN50 giriş bağlantısı için PVC parça ve kelepçeleri

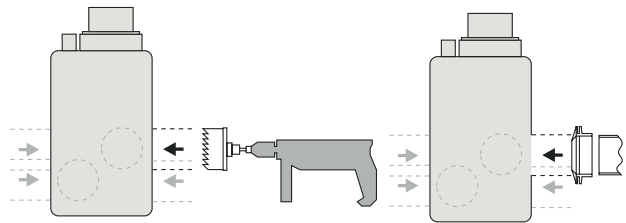
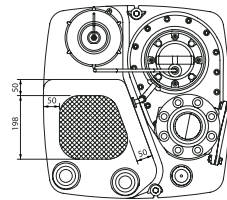
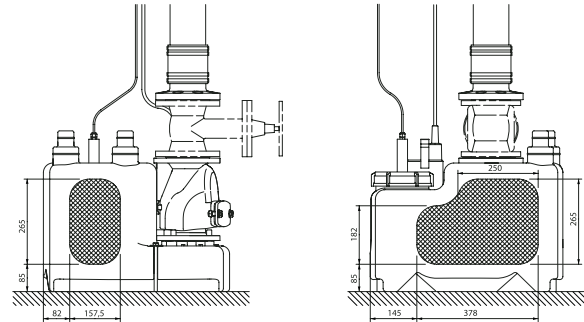


- DN70 havalandırma bağlantısı için gömlek
- Sabitleme malzemeleri
- RV versiyonunda çek valf
- Montaj ve Kullanım Kılavuzu

## Opsiyonel teslimat kapsamı

Ana enerji kaynağından bağımsız, 9V şarj edilebilir pil ile çalışan alarm

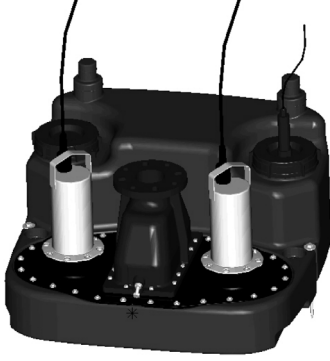
## Giriş delikleri için olası pozisyonlar



# Atıksu

## Tahliye Cihazları

### Wilo-DrainLift M2/8



#### Dizayn

Tam daldırılabilir tip (su basma seviyesi 2 mt, baskın süresi 7 gün), gaz ve su geçirmez bağlantılı hazneli, iki pompalı atık tahliye cihazı (kontrol panosunun daldırılabilme özelliği olmadığından sudan korunmalıdır)

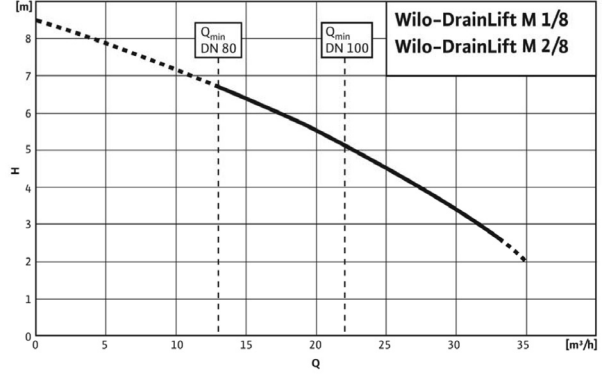
#### Uygulama

Konutlarda ve ticari binalarda, ana drenaj borusu seviyesinden daha aşağıda kalan kullanım alanlarında ortaya çıkan foseptik ve atık suyun tahliyesi

Madeni yağ, gres veya yanıcı-parlayıcı maddeler içeren atık suların uygun ayırıcılardan, kum benzeri aşındırıcı partikül içeren atıksuların kum filtresinden geçirilmesi gereklidir. Tahliye cihazının kullanılacağı bölgedeki yerel yasal düzenlemelerin öngörmesi durumunda ya da sistemin bakım, onarım vb. gibi nedenlerle bir süre için devreden çıkarılmasının sakınca yaratacağı uygulamalarda bir pompanın yedek olarak çalışabileceği şekilde iki pompalı cihazlar kullanılmalıdır.

#### Ürün Özellikleri / Faydalar

- Entegre erken arıza tesbit ve bakım aralığı uyarı sistemi
- Pompa yüklerini pompalar arasında eşit olarak paylaşımın sıra kontrollü ve rotasyonlu işletim
- Entegre çek valf ile sadece tek basınç borusu gereksinimi
- Modern paslanmaz çelik ve kompozit dizayn, verimliliği optimize edilmiş vorteks çarklı pompalar
- Yan yüzeylerde serbest delik alanları ile maksimum bağlantı esnekliği.
- Ana atık su borusu ya da klozet çıkışına bağlanabilme
- Yalıtım matları ile gürültü aktarımı önlenir.
- Geniş gözetleme deliği, eğimli birikme alanı ile birikintisiz, güvenli çalışma.
- DN70 havalandırma borusu ve diyaframlı el pompası bağlantısı opsiyonu
- Minimum değerlerde ve hacimsel olarak optimize edilmiş montaj ölçüleri ile birçok farklı uygulama için çözüm sunar.



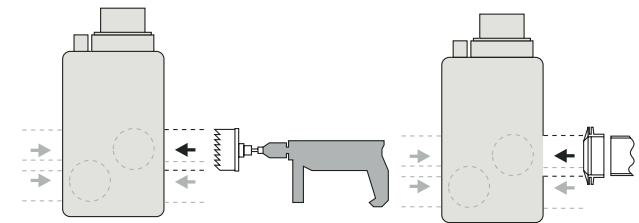
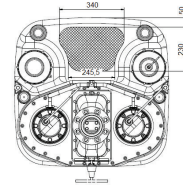
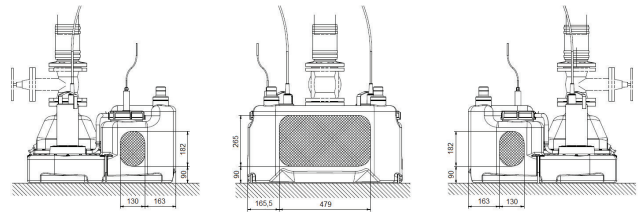
#### Standart Teslimat Kapsamı

- Tak-çalıştır tip tahliye cihazı
- Kontrol panosu ve alarm
- DN100 giriş contası, delik kesme ucu
- DN50 giriş bağlantısı için PVC parça ve kelepçeleri
- DN70 havalandırma bağlantısı için gömlek
- Sabitleme malzemeleri
- entegre çek valf
- Montaj ve Kullanım Kılavuzu

#### Opsiyonel teslimat kapsamı

Ana enerji kaynağından bağımsız, 9V şarj edilebilir pil ile çalışan alarm

#### Giriş delikleri için olası pozisyonlar



## Wilo-DrainLift M Teknik Özellikler

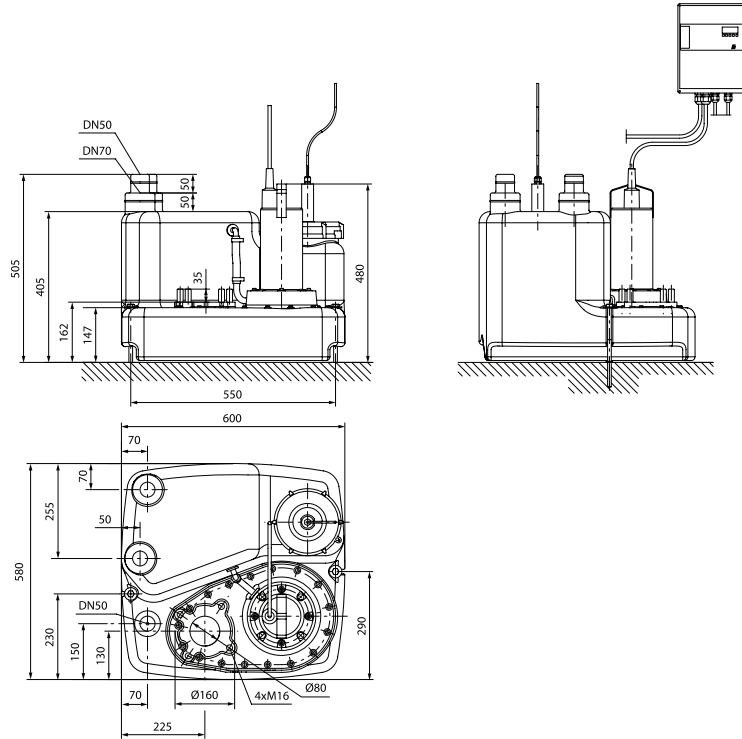
Model	DrainLift M 1/8	DrainLift M 2/8
<b>Akışkanlar</b>		
Foseptik içermeyen evsel atık su	•	•
Foseptik içeren evsel atık su	•	•
Çamaşır makinası atık suları (uzun lifler içermemelidir)	•	•
Duş ve banyo atık suları	•	•
<b>Motor Bilgileri</b>		
Güç tüketimi P <sub>1</sub> , 1~ 230 V [kW]	1.28	1.6
Güç tüketimi P <sub>1</sub> , 3~ 400 V [kW]	1.15	1.5
Nominal akım, 1~ 230 V [A]	5.7	7.5
Nominal akım, 3~ 400 V [A]	2.0	3.0
Koruma sınıfı (kontrol kutusu hariç)	IP67	IP67
Yalıtım sınıfı	H	H
Elektrik kablosu uzunluğu [m]	4	4
<b>Uygulama Aralığı</b>		
Çalışma Modu	S3 - %15	S3 - %15
Maksimum şalt sayısı / saat	45	60
Devreye giriş seviyesi [mm] (zeminden yükseklik)	180	180
Çıkış borusunda müsaade edilen maksimum basınç [bar]	1.5	1.5
Maksimum akışkan sıcaklığı [°C]	40 (kısa süre için 60)	40 (kısa süre için 60)
Maksimum ortam sıcaklığı [°C]	40	40
<b>Bağlantılar Hacim ve Ağırlık</b>		
Katı parça geçirgenliği [mm]	45	45
Çıkış ağız [mm]	DN80	DN65, DN80
Giriş ağız [mm]	DN40, DN100, DN150	DN40, DN100, DN150
Havalandırma ağız [mm]	DN70	DN70
<b>Hacim ve Ağırlık</b>		
Brüt hacim [lt]	62	115
Aktivasyon hacmi [lt]	24	40
Ağırlık [kg]	40	91

# Atıksu

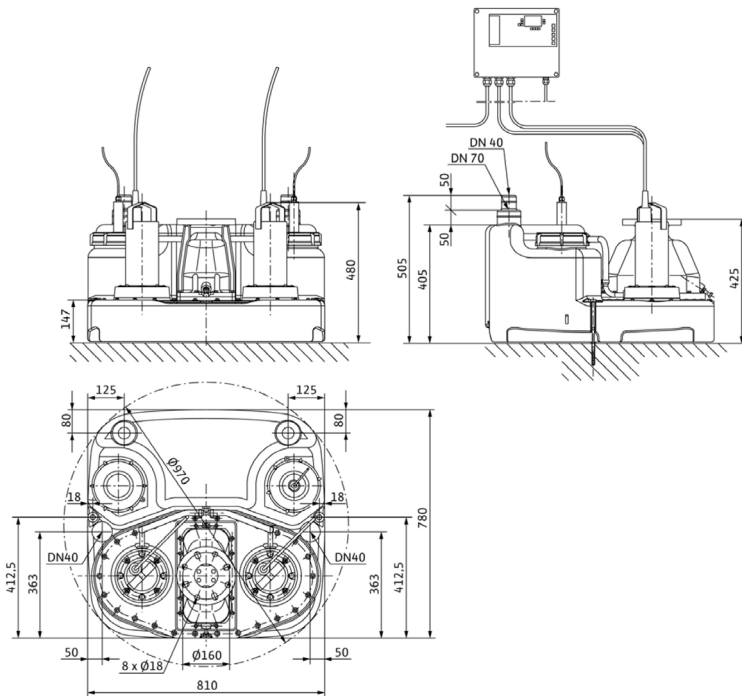
## Tahliye Cihazları

### Wilo-DrainLift M Ölçüler

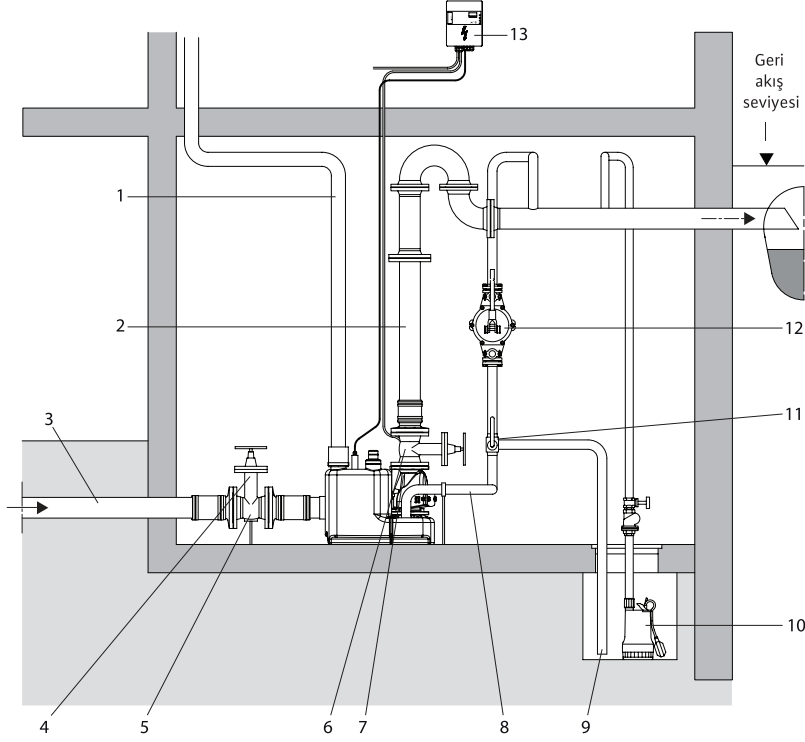
#### M 1/8 Ölçüler



#### M 2/8 ölçüler



## Wilo-DrainLift M Örnek Montaj



- 1 : havalandırma borusu (çatı üstü)
- 2 : basınç borusu
- 3 : giriş
- 4 : besleme hattı için sürgülü vana
- 5 : ağırlık taşıma desteği
- 6 : basınç borusu için sürgülü vana
- 7 : çek valf
- 8 : tank drenaj borusu
- 9 : pompa çukuru drenaj borusu
- 10 : drenaj pompası (Twister-aksesuar)
- 11 : üç yollu vana (aksesuar)
- 12 : diyaframlı el pompası (aksesuar)
- 13 : kontrol panosu