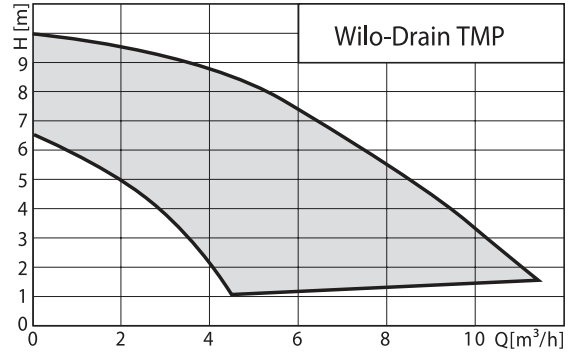


Atıksu

Tahliye Cihazları

Wilo-DrainLift TMP



Dizayn

Zemine monteli tip, otomatik atıksu tahliye cihazı

Uygulama

Ana drenaj borusu seviyesinden daha aşağıda kalan kullanım alanlarında ortaya çıkan ve foseptik, lif vs. içermeyen, duş, yıkama haznesi, çamaşır-bulaşık makineleri atık sularının tahliyesi

Ürün Özellikleri / Faydalar

- Çalışması için gerekli tüm ekipmanlar üzerinde olduğundan, boru bağlantıları yapıp fişi prize takıldığında çalışmaya hazırdır.
- TMP32 modelinde, taşma korumalı aktif karbon filtreli havalandırma ve egsoz, iki farklı yükseklik seviyesinde giriş bağlantısı için DN40 portlar
- TMP40 modelinde üstten de giriş bağlantısı imkanı (özellikle yenileme uygulamalarında avantaj sağlar), agresif akışkanlar için TMP 40/11 HD pompa kullanımı opsiyonu

Standart Teslimat Kapsamı

- Tak-çalıştır tip, otomatik tahliye cihazı
- Montaj ve Kullanım Kılavuzu

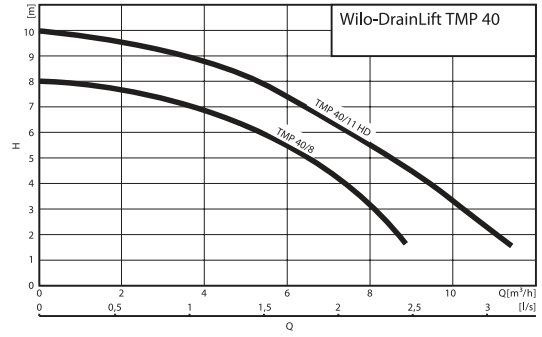
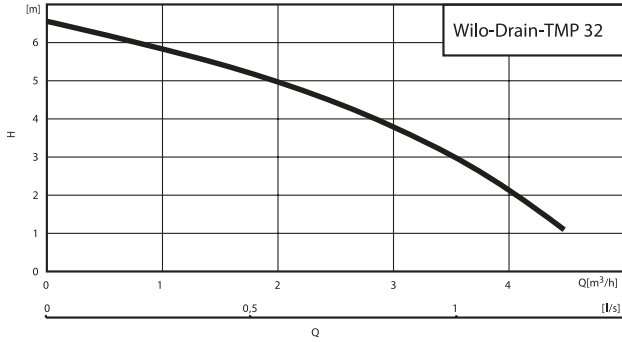
Wilo-DrainLift TMP Genel Özellikler

Model	TMP 32-0.5	TMP 40/8	TMP 40/11 HD
Akışkanlar			
Foseptik içermeyen evsel atık su	•	•	•
Foseptik içeren evsel atık su	-	-	-
Çamaşır makinası atık suları (uzun lifler içermemelidir)	•	•	•
Duş ve banyo atık suları	•	•	•
Kondensat	-	-	-
Motor Bilgileri			
Güç tüketimi P ₁ , 1~ 230 V [kW]	0.33	0.45	0.75
Nominal motor gücü P ₂ [kW]	0.25	0.37	0.55
Nominal akım, 1~ 230 V [A]	1.5	2.1	3.6
Koruma sınıfı	IP44	IP67	IP67
Yalıtım sınıfı	F	F	F
Elektrik kablosu uzunluğu [m]	1.2	2.5	2.5
Uygulama Aralığı			
Çalışma Modu	S1 (1000 saat-max. 45°C) S3 - %10 (max. 75°C)	S3 - %25	S3 - %25
Maksimum şalt sayısı / saat	-	60	60
Çıkış borusunda müsaade edilen maksimum basınç [bar]	1	1.1	1.1
Maksimum akışkan sıcaklığı [°C]	45	35	35
3 dakikaya kadar kısa periyodlar için maksimum akışkan sıcaklığı [°C]	75	90	90
Bağlantılar Hacim ve Ağırlık			
Çıkış ağzı [mm]	Ø 32 (G 1¼)	Ø 40	Ø 40
Giriş ağzı [mm]	40 (2 x G 1½)	25/32/40	25/32/40
Havalandırma ağzı [mm]	25	32	32
Hacim ve Ağırlık			
Brüt hacim [lt]	17	32	32
Aktivasyon hacmi [lt]	2.6	15	15
Ağırlık [kg]	7.1	8	8

Atıksu

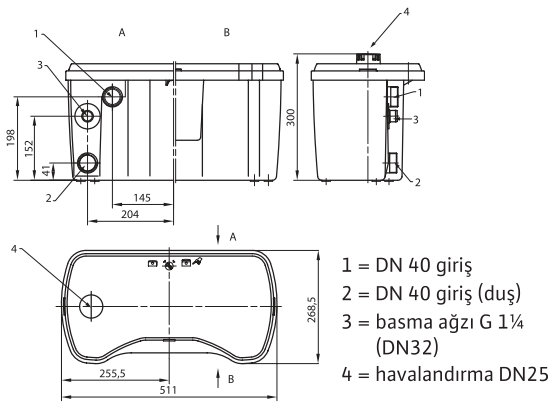
Tahliye Cihazları

Wilo-DrainLift TMP Eğriler, Ölçüler

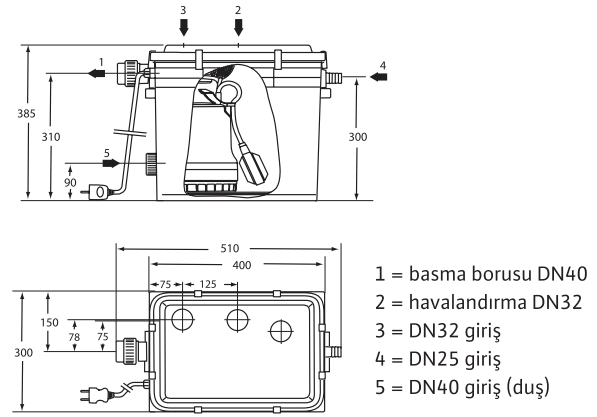


EN-12056-4.6.1 a normuna göre, basınç borusundaki akış hızı 0.7 ile 2.3 m/s arasında olmalıdır.

TMP 32-0.5 ölçüler



TMP 40/8 ve 40/11 HD ölçüler



TMP örnek montaj

