

Wilo-DrainLift WS 40 Basic

**Dizayn**

Plastik gövdeli pompa istasyonu

Uygulama

Binalarda veya sahada, ana drenaj borusu seviyesinden daha aşağıda kalan kullanım alanlarında ortaya çıkan foseptik ve atık suyun tahliyesi.

Sistem bina içinde olduğu kadar dışarda da, çukur içine gömülerek kullanılabilir. Sezona bağlı atığın oluştuğu (örn. Kamplar, yazlık siteler) ve don oluşmayan yörelerde bina dışı kullanım için idealdir.

Ürün Kodlaması

Örnek : **Wilo-DrainLift WS 40E/TC40/8 (3~)-BV**

WS plastik gövdeli pompa istasyonu

40 çıkış bağlantı ölçüsü

E E = tek pompalı sistem
D = çift pompalı sistem

TC40/8 pompa modeli

(3~) trifaze motorlu

-BV geri akış önleyicili

Standart Teslimat Kapsamı

- Tank
- Dahili borulama
- Geri akış önleyici
- Pompa
- Seviye kontrolü
- Kontrol panosu
- Contalı kapak (200 kg yük dayanımlı)
- Delik kesme ucu, DN100 conta
- Diyaframli el pompası bağlantısı için kelepçeli hortum
- Sabitleme malzemeleri
- Montaj ve Kullanım Kılavuzu

Ürün Özellikleri / Faydalar

- 35 mm serbest geçişli, çok kirli atıklara uygun TC40 model pompa
- DN100 giriş hattı
- DN70 havalandırma bağlantısı
- Geri dönüşümlü polietilenden mamul gövde
- Gövde üzerindeki kanatlar ile yüksek basınç dayanımı ve stabilite
- Sahada seçilebilir giriş opsiyonları

Atıksu

Pompa İstasyonları

Wilo-DrainLift WS 40-50



Dizayn

Plastik gövdeli pompa istasyonu

Uygulama

Binalarda veya sahada, ana drenaj borusu seviyesinden daha aşağıda kalan kullanım alanlarında ortaya çıkan foseptik ve atık suyun tahliyesi.

Sistem bina içinde olduğu kadar dışında da, çukur içine gömülerek kullanılabilir. Sezona bağlı atığın oluştuğu (örn. Kamplar, yazlık siteler) ve don oluşmayan yörelerde bina dışı kullanım için idealdir.

Ürün Kodlaması

Örnek : **Wilo-DrainLift WS 40E/MTS40/...**

WS plastik gövdeli pompa istasyonu

40 çıkış bağlantı ölçüsü

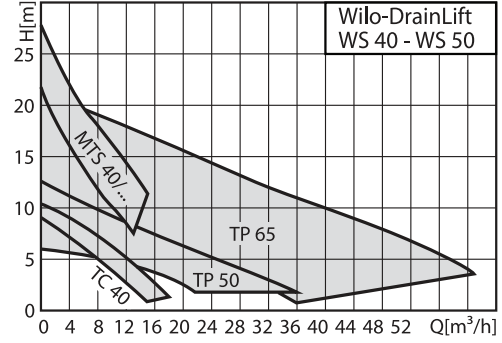
E E = tek pompalı sistem
D = çift pompalı sistem

MTS40 pompa modeli
MTS 40/21..27, WS 50 için TP50, TP65 kullanılabilir

Ürün Özellikleri / Faydalar

- Parçalayıcı bıçaklı pompa kullanılması halinde, DIN EN 12050-1 standartlarına uygun olarak, minimum DN40 çıkış borusu kullanılabileceğinden daha kolay ve ekonomik montaj olanağı
- DN100 giriş hattı
- DN70 havalandırma bağlantısı
- Maksimum 6 bar çıkış basıncı
- Geri dönüşümlü polietilenden mamul gövde

Kullanılabilecek Pompaların Eğrileri



- Gövde üzerindeki kanatlar ile yüksek basınç dayanımı ve stabilite
- Sahada seçilebilir giriş opsiyonları
- Tankın statik özelliklerinden ötürü, örneğin endüstriyel atık uygulamalarında beton altına gizli tahliye sistemi olarak kullanılabilir.

Kullanılabilecek Pompa Modelleri

TP50

Çok kirli atıklar için, 44 mm serbest geçişli, sökülebilir elektrik kablolu

TP65

Çok kirli atıklar için, 44 mm serbest geçişli, sökülebilir elektrik kablolu

MTS 40/21-..27

Çok kirli atıklar ve foseptik için, 3~ 400 V versiyonu patlama korumalı, sökülebilir elektrik kablolu, dahili döner bıçaklı, tıkanmaz tip küresel parçalayıcı

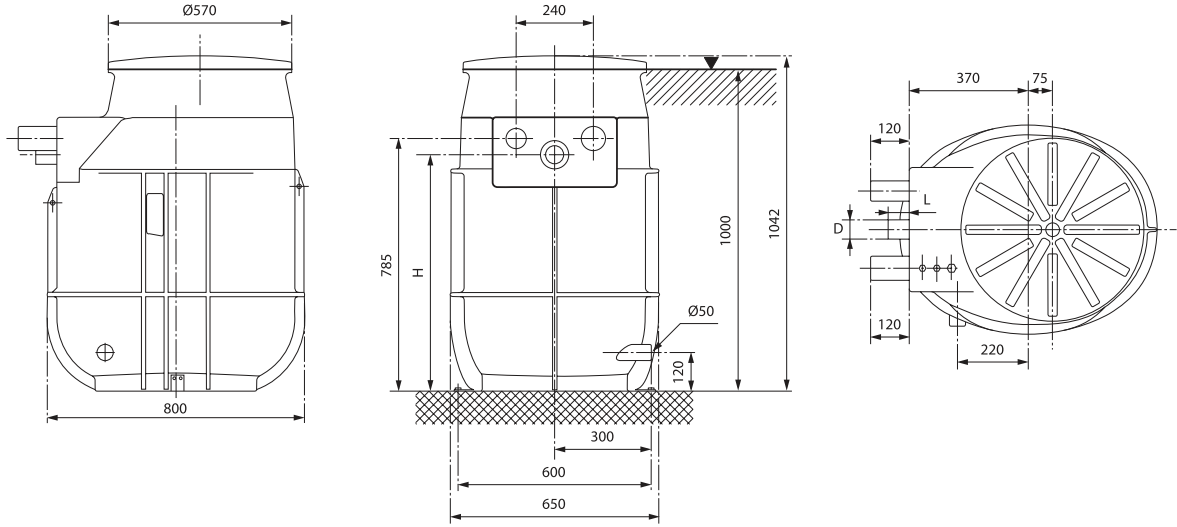
Standart Teslimat Kapsamı

- Tank (tek veya iki pompa için)
- Dahili borulama
- Sürgülü vana
- Dahili çek valfli, poliüretandan mamul kaplin
- Contalı kapak (200 kg yük dayanımlı)
- Delik kesme ucu, DN100 conta
- Diyaframlı el pompası bağlantısı için kelepçeli hortum
- Sabitlenme malzemeleri
- Montaj ve Kullanım Kılavuzu

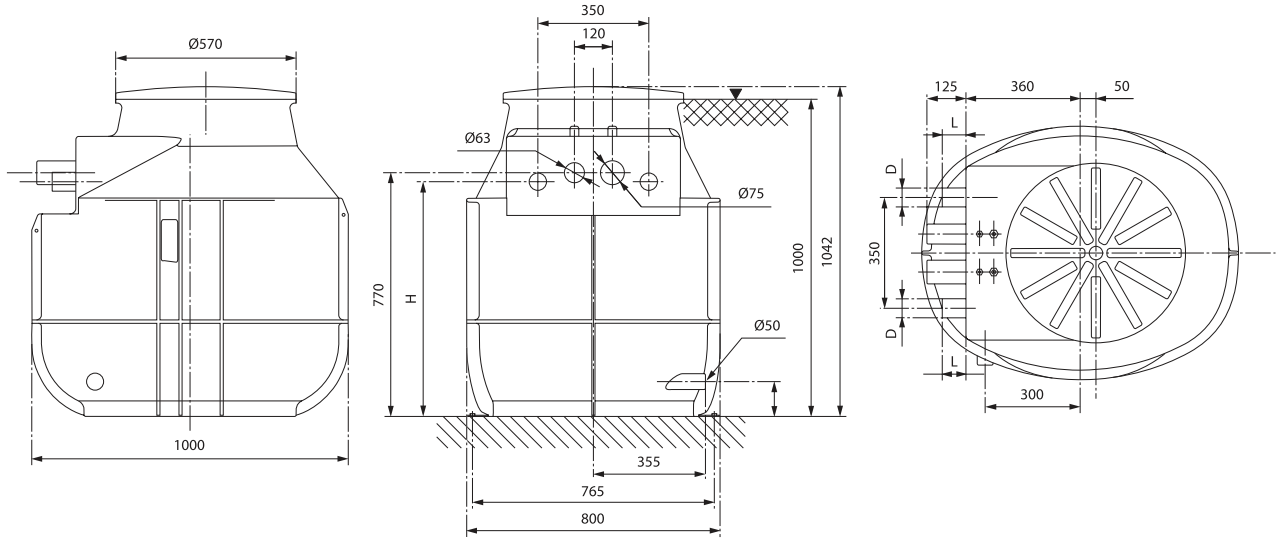
Pompa(lar) uygun pano ve seviye sensörleri ile birlikte ayrıca seçilmelidir.

Wilo-DrainLift WS 40-50 Ölçüler

Tek Pompalı İstasyon



Çift Pompalı İstasyon



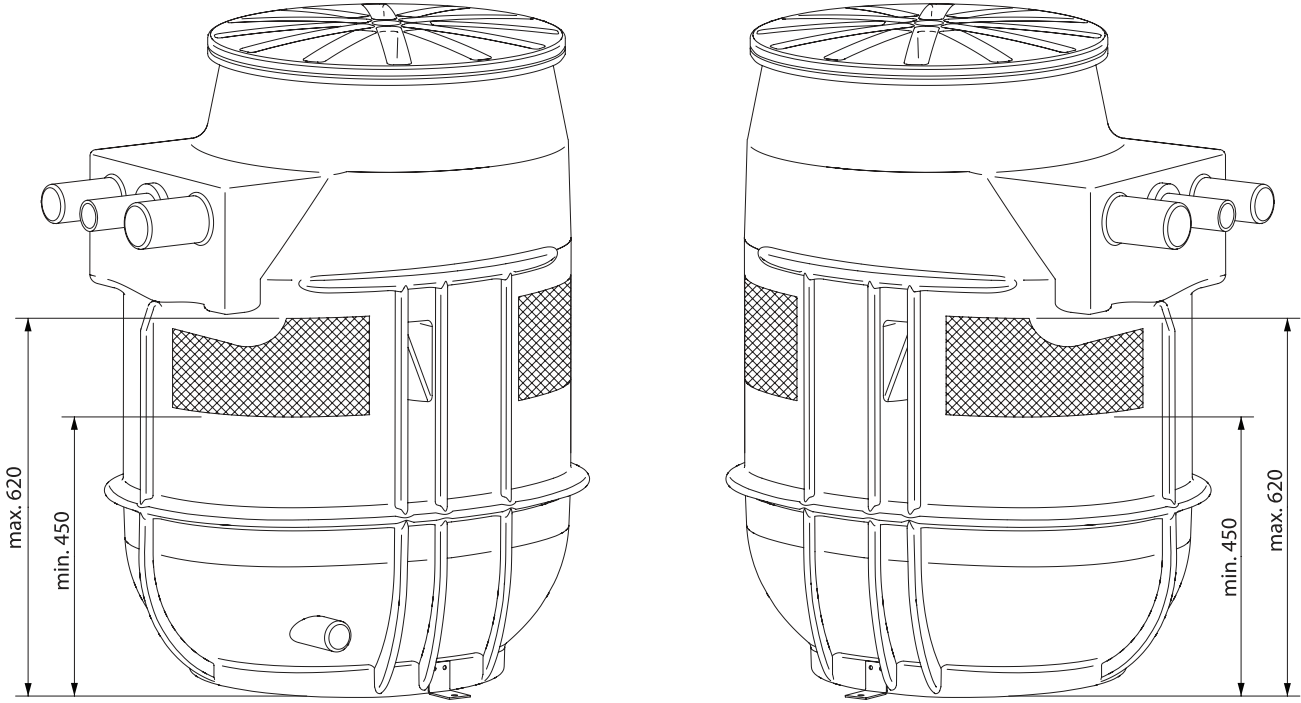
Ölçüler

	DrainLift WS 40 Basic ve pompa modeli :		DrainLift WS 40 ve pompa modeli :		DrainLift WS 50 ve pompa modeli :	
	TC 40 BV		MTS 40/...		TP 50, TP 65	
	Tek pompa	iki pompa	Tek pompa	iki pompa	Tek pompa	iki pompa
Toplam Hacim [lt]	255	400	255	400	255	400
H [mm]	770	770	735	745	735	745
L [mm]	100/75	100/75	95	100	65	75
D	İç çap Ø 50/G2		G 1½	G 1½	G 2	G 2

Atıksu

Pompa İstasyonları

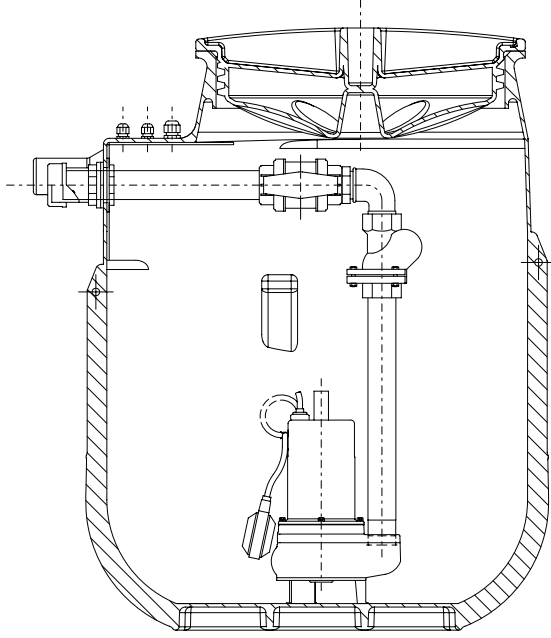
Wilo-DrainLift WS 40-50 Serbest Delik Alanları



Wilo-DrainLift WS 40-50 Örnek Versiyonlar

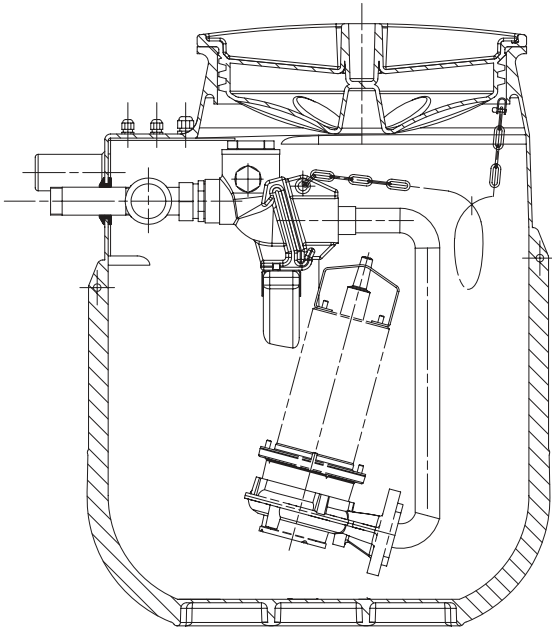
DrainLift WS 40 Basic

Örnek : WS 40E/TC40..BV



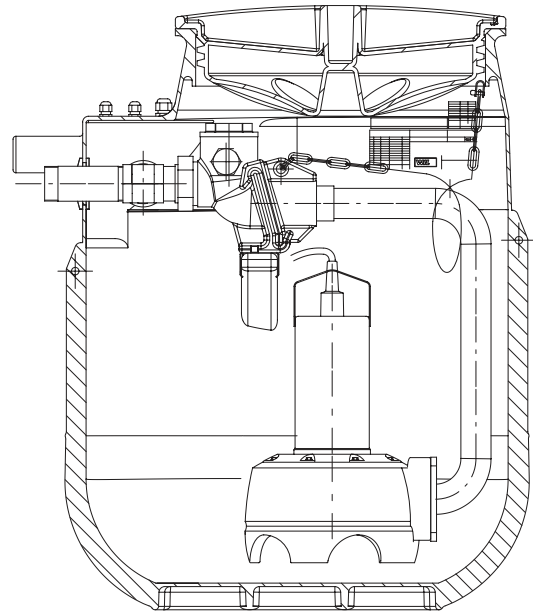
DrainLift WS 40

Örnek : WS 40E/MTS 40/..



DrainLift WS 50

Örnek : WS 50E/TP 65/..

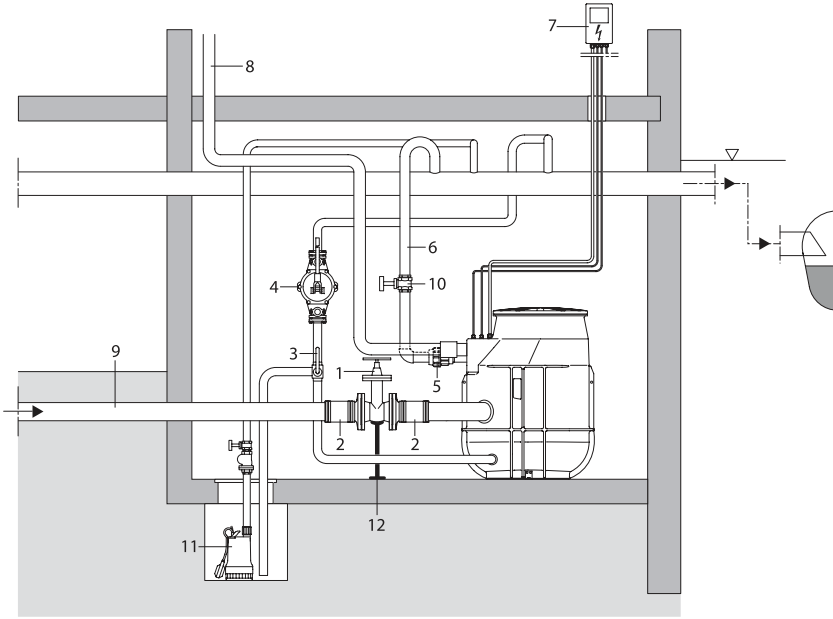


Atıksu

Pompa İstasyonları

Wilo-DrainLift WS 40-50 Örnek Montajlar

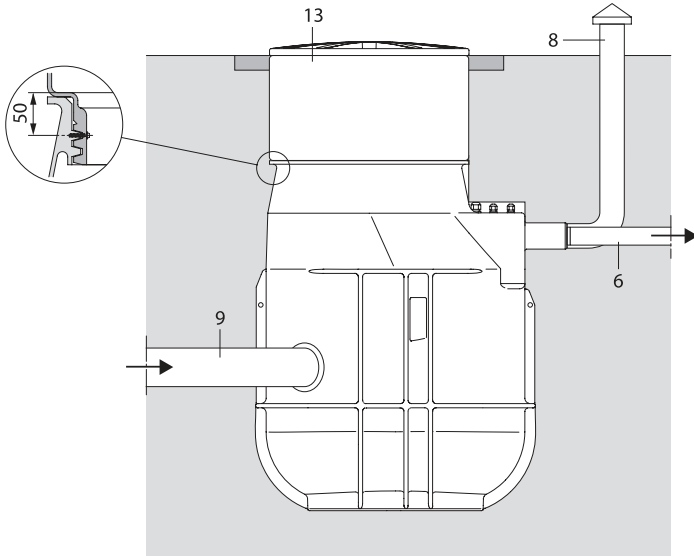
Zemin üstü montaj



- : Geri akış seviyesi
- 1 : DN100 sürgülü vana
- 2 : DN100 flanşlı bağlantı
- 3 : 3 yollu vana
- 4 : diyaframli el pompası
- 5 : boru bağlantı fittingi
- 6 : basınç borusu
- 7 : kontrol panosu
- 8 : havalandırma (DN70 bağlantılı)
- 9 : giriş (DN100 bağlantılı)
- 10 : sürgülü vana
- 11 : drenaj pompası (Twister)
- 12 : ağırlık taşıma desteği

Standart teslimat kapsamı haricindeki aksesuarlar da gösterilmektedir.

Zemin altına gizli montaj



- 6 : basınç borusu
- 8 : havalandırma (DN70 bağlantılı)
- 9 : giriş (DN100 bağlantılı)
- 13 : çukur uzatma parçası

Standart teslimat kapsamı haricindeki aksesuarlar da gösterilmektedir.