

Atıksu

Dalgıç Pompalar

Wilo-Drain MTS Teknik Özellikler

	MTS 40/21	MTS 40/21	MTS 40/24	MTS 40/24	MTS 40/27
Model	1~ 230V 50 Hz	3~ 400V 50 Hz	1~ 230V 50 Hz	3~ 400V 50 Hz	1~ 230V 50 Hz
Motor bilgileri					
Nominal motor gücü [kW]	1	1	1.2	1.2	1.5
Nominal akım [A]	8	2.5	8.7	2.8	9.5
Hız [d/d]	2900				
Koruma sınıfı	IP68				
Yalıtım sınıfı	F				
Motor koruması	WSK				
Çalışma Modu S1 (sürekli çalışma)					
Daldırılmış motor	•				
Daldırılmamış motor	-				
Çalışma Modu S3 (aralıklı çalışma)					
Çalışma süresi (%)	25				
Maksimum şalt sayısı/saat	50				
Tavsiye edilen şalt sayısı/saat	20				
Pompa					
Maksimum daldırma derinliği [m]	10				
Yaklaşık ağırlık [kg]	30				
Akışkan sıcaklığı [°C]	3-35				
Kablo türü	H07RN-F				
Kablo uzunluğu [m]	10				
Kablo kesiti [mm ²]	4G1.5	6G1	4G1.5	6G1	4G1.5
Fiş	-	-	-	-	-
Elektrik kablosu tipi	Ayrılabilir				
Aktivasyon tipi	Direkt				
Patlama korumalı	-	ATEX	-	ATEX	-
Katı parça geçirgenliği [mm]	44				
Flatör	-	-	-	-	-
Malzemeler					
Pompa gövdesi	EN-GJL-250				
Çark	EN-GJL-200				
Parçalayıcı bıçak	1.4528				
Pompa mili	1.4021				
Mekanik Salmastra	SiC/SiC				
Motor tarafı contası	NBR				
Motor muhafazası	1.4404				

Wilo-Drain MTS Teknik Özellikler

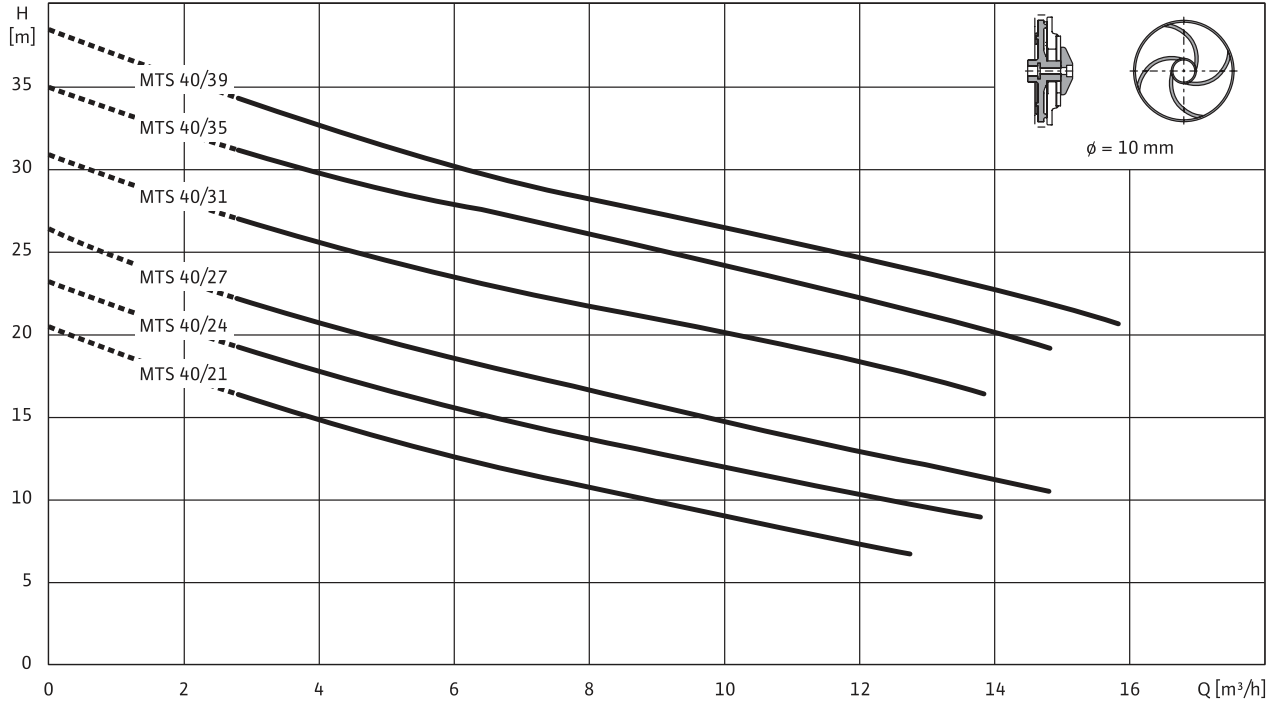
	MTS 40/27	MTS 40/31	MTS 40/35	MTS 40/39
Model	3~ 400V 50 Hz	3~ 400V 50 Hz	3~ 400V 50 Hz	3~ 400V 50 Hz
Motor bilgileri				
Nominal motor gücü [kW]	1.5	2.1	2.3	2.5
Nominal akım [A]	3.2	5.3	5.8	6
Hız [d/d]	2900			
Koruma sınıfı	IP68			
Yalıtım sınıfı	F			
Motor koruması	WSK			
Çalışma Modu S1 (sürekli çalışma)				
Daldırılmış motor	•			
Daldırılmamış motor	-			
Çalışma Modu S3 (aralıklı çalışma)				
Çalışma süresi (%)	25			
Maksimum şalt sayısı/saat	50			
Tavsiye edilen şalt sayısı/saat	20			
Pompa				
Maksimum daldırma derinliği [m]	10			
Yaklaşık ağırlık [kg]	30			
Akışkan sıcaklığı [°C]	3-35			
Kablo türü	H07RN-F			
Kablo uzunluğu [m]	10			
Kablo kesiti [mm ²]	6G1			
Fiş	-	-	-	-
Elektrik kablosu tipi	Ayrılabilir			
Aktivasyon tipi	Direkt			
Patlama korumalı	ATEX	ATEX	ATEX	ATEX
Katı parça geçirgenliği [mm]	10			
Flatör	-	-	-	-
Malzemeler				
Pompa gövdesi	EN-GJL-250			
Çark	EN-GJL-200			
Parçalayıcı bıçak	1.4528			
Pompa mili	1.4021			
Mekanik Salmastra	SiC/SiC			
Motor tarafı contası	NBR			
Motor muhafazası	1.4404			

Atıksu

Dalgıç Pompalar

Wilo-Drain MTS Eğriler

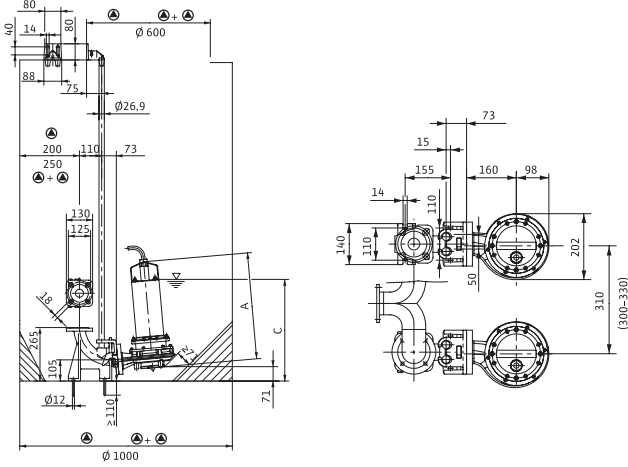
Wilo-Drain MTS 40



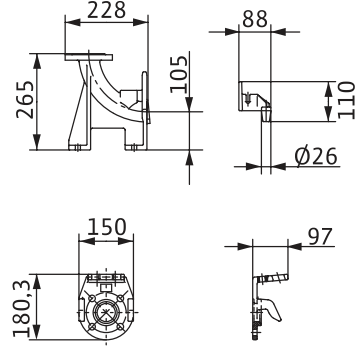
Eğriler, yoğunluğu 1 kg/dm^3 olan akışkan için hazırlanmıştır.

Wilo-Drain MTS Ölçüler

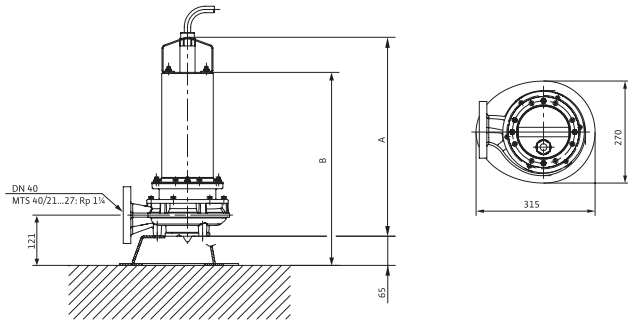
Sabit Yerleşim



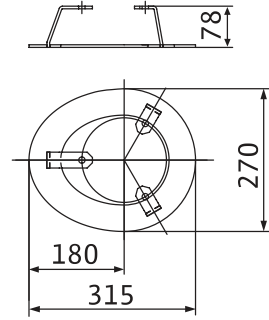
Montaj dirseği detay ölçüleri



Seyyar Yerleşim



Serbest duruşlu montaj ayağı detay ölçüleri



Ölçüler, ağırlıklar

Wilo-Drain...	Versiyon	Ölçüler		
		A	B	C
			[mm]	
MTS 40/21	1~230 V, 50 Hz	498.5	463.5	469.5
MTS 40/21	3~400 V, 50 Hz	498.5	463.5	469.5
MTS 40/24	1~230 V, 50 Hz	498.5	463.5	469.5
MTS 40/24	3~400 V, 50 Hz	498.5	463.5	469.5
MTS 40/27	1~230 V, 50 Hz	498.5	463.5	469.5
MTS 40/27	3~400 V, 50 Hz	498.5	463.5	469.5
MTS 40/31	3~400 V, 50 Hz	518.5	483.5	489.5
MTS 40/35	3~400 V, 50 Hz	518.5	483.5	489.5
MTS 40/39	3~400 V, 50 Hz	518.5	483.5	489.5