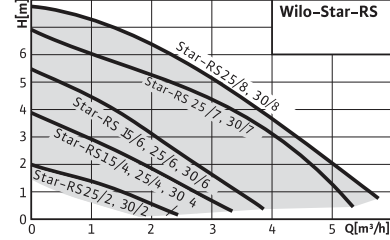
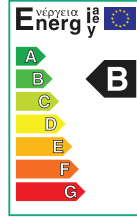


Isıtma, Soğutma, İklimlendirme

Standart Pompalar (Tekli)

Wilo-Star-RS



Modellerin EEL sınıflandırmaları için bkz. "Genel Bilgiler"

Dizayn

Dişli bağlantılı inline tip ıslak rotorlu sirkülasyon pompası, üç kademeli hız ayarı

Uygulama

Isıtma, soğutma ve iklimlendirme tesisatları, endüstriyel sirkülasyon devreleri

Pompa Kodlaması

Örnek : **Star-RS 25/4**

Star-RS Standart pompa

25/ Nominal bağlantı çapı

4 Sıfır debideki nominal basma yüksekliği (mSS)

Opsiyonlar

-RG versiyon : bronz gövdeli
-130 versiyon : kısa tip (130 mm)
- ...RSL versiyon : hızlı hava tahliyesi bağlantılı

Ürün Özellikleri / Faydalar

- Motor yatay konumda olmak üzere, klemens kutusu için saat 3, 6, 9, 12 konumlarında montaj imkanı
- Manuel seçilebilen üç hız kademesi
- Her iki tarafta da kullanılabilen ve sökülebilir kablo rakorlu klemens kutusu ve yaylı tip kablo bağlantı klipsleri ile güvenli ve kolay elektrik bağlantısı

Regülasyon Seçenekleri

- Hız kademesi değiştirme

Manuel Fonksiyonlar

- 3 farklı hız kademesi seçebilme

Ekipman

- Pompa gövdesi üzerinde boru anahtarı sabitleme noktası
- Her iki taraftan kablo girişi imkanı
- Yaylı tip bağlantı klipsleri ile kolay elektrik bağlantısı
- Aşırı akım korumalı motor

Standart Teslimat Kapsamı

- Pompa
- Dişli bağlantı için sızdırmazlık contaları
- Montaj ve kullanım kılavuzu

Opsiyonel Teslimat Kapsamı

- Rakor seti
- Isı İzolasyon Gömleği

Wilo-Star-RS Teknik Bilgiler

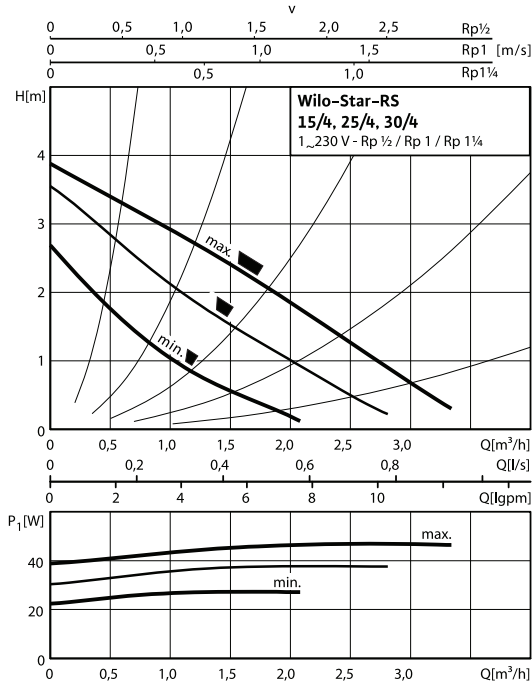
	Wilo-Star-RS ...											
	15/4	15/6	25/2	25/4	25/6	25/7	25/8	30/2	30/4	30/6	30/7	30/8
İzin Verilen Akışkanlar (diğer akışkanlar için danışınız)												
VDI 2035'e uygun ısıtma suyu	•	•	•	•	•	•	•	•	•	•	•	•
1:1 oranına kadar su-glikol karışımları (glikol oranı %20'yi geçen karışımlarda güç düzeltme faktörü dikkate alınmalıdır)	•	•	•	•	•	•	•	•	•	•	•	•
Çalışma Değerleri												
Maksimum basma yüksekliği [mSS]	4	6	2	4	6	7	8	2	4	6	7	8
Maksimum debi [m ³ /h]	3.5	4	2.5	3.5	4	5	5.5	2.5	3.5	4	5	5.5
İzin Verilen Uygulama Aralıkları												
Isıtma/Havalandırma/İklimlendirme uygulamalarında maksimum +40°C ortam sıcaklığında çalışma için sıcaklık aralığı	-10°C - +110°C						-10°C -+95°C	-10°C - +110°C				-10°C -+95°C
Standart versiyon için maksimum çalışma basıncı (bar)	10	10	10	10	10	10	10	10	10	10	10	10
Bağlantılar												
Dışli bağlantı Rp	½	½	1	1	1	1	1	1¼	1¼	1¼	1¼	1¼
Elektrik Bağlantıları												
Voltaj [V], monofaze elektrik beslemesi	230	230	230	230	230	230	230	230	230	230	230	230
Frekans [Hz]	50	50	50	50	50	50	50	50	50	50	50	50
Motor												
Elektromanyetik uyumluluk	EN 61800-3											
Parazit yayma sınıfı	EN 61000-6-3											
Parazitten etkilenme sınıfı	EN 61000-6-2											
Koruma sınıfı	IP 44	IP 44	IP 44	IP 44	IP 44	IP 44	IP 44	IP 44	IP 44	IP 44	IP 44	IP 44
Yalıtım sınıfı	F	F	F	F	F	F	F	F	F	F	F	F
Malzemeler												
Pompa gövdesi	Dökme demir (EN-GJL-200)											
Çark	Plastik (PPS-%40 cam yünlü)											
Pompa mili	Paslanmaz çelik (X40Cr13)											
Yataklar	Metal emdirilmiş karbon											
Kavitasyonu önlemek için pompa emme ağzında sağlanması gereken minimum basınç değeri [m]												
50°C akışkan sıcaklığında	0.5	0.5	0.5	0.5	0.5	0.5	0.5	0.5	0.5	0.5	0.5	0.5
95°C akışkan sıcaklığında	3.0	3.0	3.0	3.0	3.0	3.0	3.0	3.0	3.0	3.0	3.0	3.0
110°C akışkan sıcaklığında	10.0	10.0	10.0	10.0	10.0	10.0	10.0	10.0	10.0	10.0	10.0	10.0

Isıtma, Soğutma, İklimlendirme

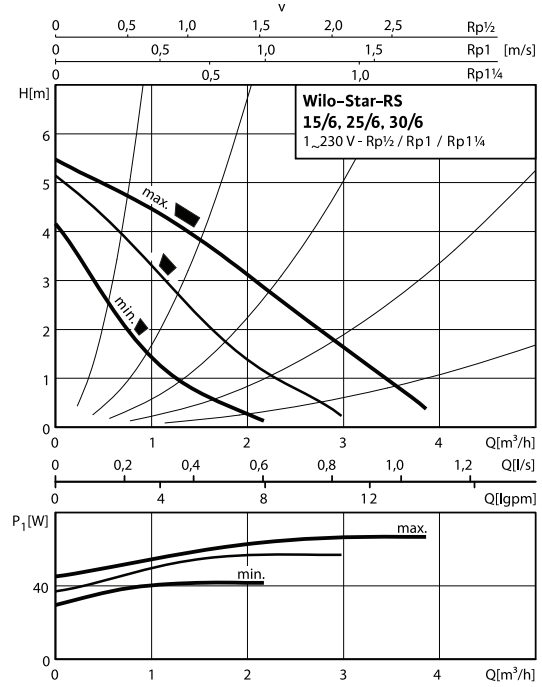
Standart Pompalar (Tekli)

Wilo-Star-RS Karakteristik Eğriler

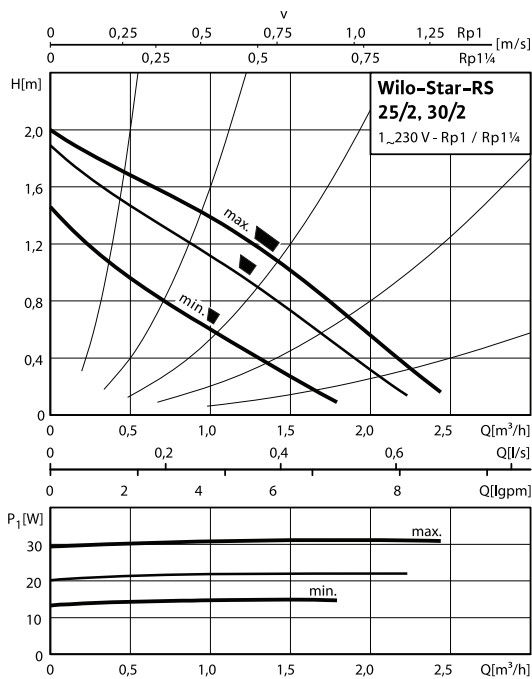
Wilo-Star-RS 15/4, 25/4, 30/4



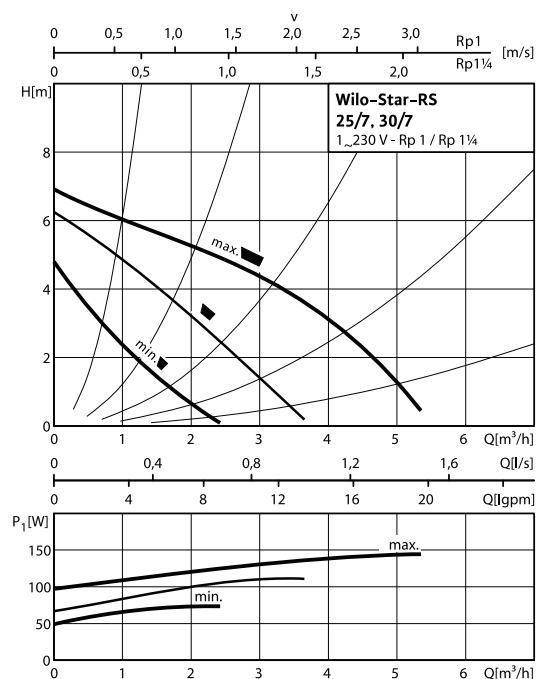
Wilo-Star-RS 15/6, 25/6, 30/6



Wilo-Star-RS 25/2, 30/2

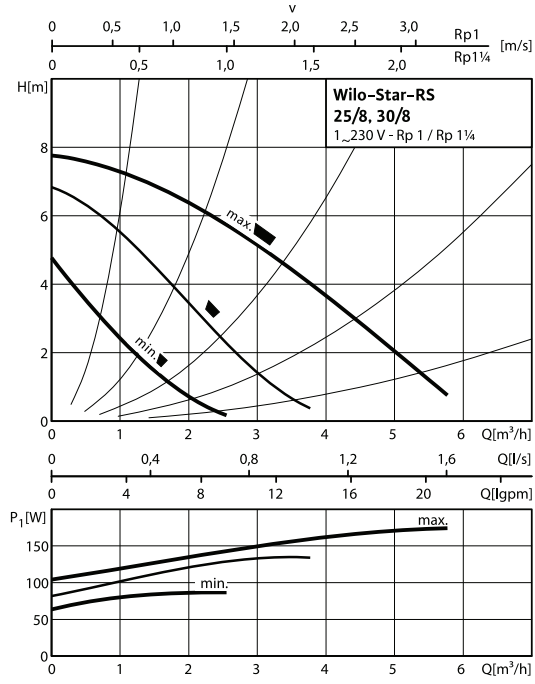


Wilo-Star-RS 25/7 - 30/7



Wilo-Star-RS Karakteristik Eğriler

Wilo-Star-RS 25/8 - 30/8

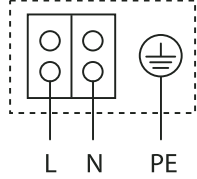


Isıtma, Soğutma, İklimlendirme

Standart Pompalar (Tekli)

Wilo-Star-RS Bağlantı Şemaları, Motor Bilgileri

Bağlantı Tipi A



Aşırı Akım Korunmalı Motor

Monofaze motor (EM), 2 kutuplu, 230 V, 50 Hz, dahili kapasitörlü

Motor bilgileri							
Wilo-Star-RS ...	Nominal Motor Gücü	Hız Aralığı	Güç Tüketimi	Maksimum Akım	Motor Koruması	Kapasitör	Kablo Bağlantı Rakorları
	P ₂		P ₁	I	-	C	PG
	[W]	[d/d]	[W]	[A]	-	[µF/VDB]	[PG]
15/4	15.5	max. 2720	48	0.21	Gerekli değil (aşırı akım korunmalı)	1.7/400	1x11
	9.5	2630	38	0.17			
	5.5	min. 2350	28	0.13			
15/6	38	max. 2750	84	0.36	Gerekli değil (aşırı akım korunmalı)	2.6/400	1x11
	21	2650	61	0.28			
	11	min. 2350	43	0.2			
25/2	7	max. 2600	45	0.2	Gerekli değil (aşırı akım korunmalı)	1.6/400	1x11
	4	2500	30	0.13			
	1.5	min. 2200	18	0.08			
25/4	15.5	max. 2720	48	0.21	Gerekli değil (aşırı akım korunmalı)	1.7/400	1x11
	9.5	2630	38	0.17			
	5.5	min. 2350	28	0.13			
25/4-130	15.5	max. 2720	48	0.21	Gerekli değil (aşırı akım korunmalı)	1.7/400	1x11
	9.5	2630	38	0.17			
	5.5	min. 2350	28	0.13			
25/4-RG	15.5	max. 2720	48	0.21	Gerekli değil (aşırı akım korunmalı)	1.7/400	1x11
	9.5	2630	38	0.17			
	5.5	min. 2350	28	0.13			
RSL 25/4-3H	15,5	max. 2720	48	0,21	Gerekli değil (aşırı akım korunmalı)	1,7/400	1x11
	9,5	2630	38	0,17			
	5,5	min. 2350	28	0,13			
RSL 25/6	26	max. 2750	63	0,28	Gerekli değil (aşırı akım korunmalı)	2,0/400	1x11
	17.5	2630	54	0.23			
	10.5	min. 2350	41	0.18			
25/6	38	max. 2750	84	0.36	Gerekli değil (aşırı akım korunmalı)	2.6/400	1x11
	21	2650	61	0.28			
	11	min. 2350	43	0.2			

Wilo-Star-RS Bağlantı Şemaları, Motor Bilgileri

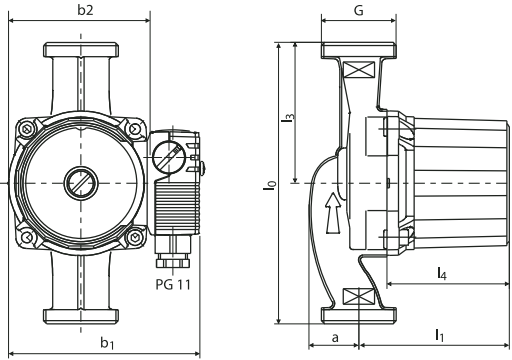
Motor bilgileri							
Wilo-Star-RS ...	Nominal Motor Gücü	Hız Aralığı	Güç Tüketimi	Maksimum Akım	Motor Koruması	Kapasitör	Kablo Bağlantı Rakorları
	P ₂		P ₁	I	–	C	PG
	[W]	[d/d]	[W]	[A]	–	[µF/VDB]	[PG]
25/6-130	38	max. 2750	84	0.36	Gerekli değil (aşırı akım korumalı)	2.6/400	1x11
	21	2650	61	0.28			
	11	min. 2350	43	0.2			
25/6-RG	38	max. 2750	84	0.36	Gerekli değil (aşırı akım korumalı)	2.6/400	1x11
	21	2650	61	0.28			
	11	min. 2350	43	0.2			
25/7	57	max. 2800	132	0.58	Gerekli değil (aşırı akım korumalı)	3.5/400	1x11
	29.5	2650	92	0.42			
	13.5	min. 2300	62	0.3			
25/8	64	max. 2760	151	0.76	Gerekli değil (aşırı akım korumalı)	3.5/400	1x11
	35	2404	113	0.6			
	19	min. 2122	81	0.4			
30/2	7	max. 2600	45	0.2	Gerekli değil (aşırı akım korumalı)	1.6/400	1x11
	4	2500	30	0.13			
	1.5	min. 2200	18	0.08			
30/4	15.5	max. 2720	48	0.21	Gerekli değil (aşırı akım korumalı)	1.7/400	1x11
	9.5	2630	38	0.17			
	5.5	min. 2350	28	0.13			
30/6	38	max. 2750	84	0.36	Gerekli değil (aşırı akım korumalı)	2.6/400	1x11
	21	2650	61	0.28			
	11	min. 2350	43	0.2			
30/7	57	max. 2800	132	0.58	Gerekli değil (aşırı akım korumalı)	3.5/400	1x11
	29.5	2650	95	0.42			
	13.5	min. 2300	68	0.3			
30/8	64	max. 2760	151	0.76	Gerekli değil (aşırı akım korumalı)	3.5/400	1x11
	35	2404	113	0.6			
	19	min. 2122	81	0.4			

Isıtma, Soğutma, İklimlendirme

Standart Pompalar (Tekli)

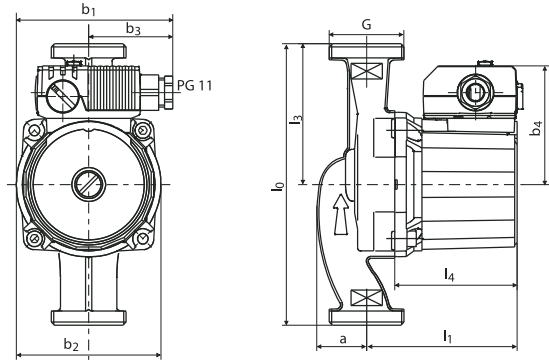
Wilo-Star-RS Ölçüler, Ağırlıklar

Pompa Ölçülü Resmi A



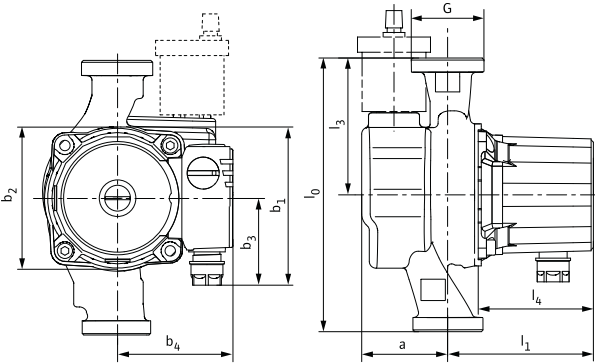
Motor yatay konumdadır.
Klemens kutusunun, saat 3, 6, 9, 12 konumlarında montajı mümkündür.

Pompa Ölçülü Resmi B



Motor yatay konumdadır.
Klemens kutusunun, saat 3, 6, 9, 12 konumlarında montajı mümkündür.

Pompa Ölçülü Resmi C



Ölçüler, ağırlıklar

Wilo-Star-RS ...	Boru bağlantısı	Dişli	Ölçüler									Ağırlık	Ölçülü resim no
			Rp	G	l ₀	l ₁	l ₃	l ₄	A	b ₁	b ₂		
	[mm]											[kg]	-
15/4	½	1	130	96	65	78	34	104	93.5	58	73	2.4	A
15/6	½	1	130	96	65	78	33	104	93.5	58	76	2.5	A
25/2	1	1½	180	96	90	78	34	104	93.5	58	73	2.2	B
25/4	1	1½	180	96	90	78	34	104	93.5	58	73	2.2	B
25/4-130	1	1½	130	96	65	78	34	104	93.5	58	73	2.2	A
25/4-RG	1	1½	180	96	90	78	34	104	93.5	58	73	2.6	B
RSL 25/4-3H	1	1½	180	96	90	78	56	104	93.5	57.2	76	3.1	C
RSL 25/6	1	1½	180	96	90	78	33	104	93.5	58	76	2.4	B

Wilo-Star-RS Ölçüler, Ağırlıklar

Ölçüler, ağırlıklar

Wilo-Star-RS ...	Boru bağlantısı	Dişli	Ölçüler									Ağırlık	Ölçülü resim no
	Rp	G	l ₀	l ₁	l ₃	l ₄	A	b ₁	b ₂	b ₃	b ₄	M	–
	–		[mm]										–
25/6-130	1	1½	130	96	65	78	33	104	93.5	58	76	2.4	A
25/6-RG	1	1½	180	96	90	78	33	104	93.5	58	76	2.6	B
25/6	1	1½	180	100	90	78	62	101	93.5	54	79	3.4	B
25/7	1	1½	180	109	90	91	32	101	93.5	54	79	2.7	B
25/8	1	1½	180	119	90	88	34	113	93.5	54	76	3.3	B
30/2	1¼	2	180	96	90	78	34	104	93.5	58	73	2.2	B
30/4	1¼	2	180	96	90	78	34	104	93.5	58	73	2.4	B
30/6	1¼	2	180	96	90	78	33	104	93.5	58	76	2.7	B
30/7	1¼	2	180	109	90	91	32	101	93.5	54	79	3.0	B
30/8	1¼	2	180	119	90	88	34	113	93.5	54	76	3.5	B