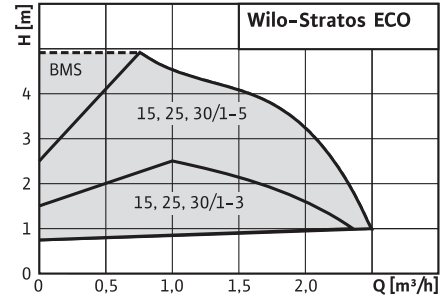
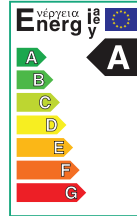


Isıtma, Soğutma, İklimlendirme

Yüksek Verimli Pompalar (Tekli)

Wilo-Stratos ECO



Dizayn

Dişli bağlantılı inline tip ıslak rotorlu sirkülasyon pompası, otomatik güç regülasyonlu – elektronik komütasyonlu motor

Uygulama

Isıtma tesisatları, endüstriyel sirkülasyon devreleri

Pompa Kodlaması

Örnek : **Wilo Stratos ECO 30/1-3**

Stratos ECO Elektronik regülasyonlu yüksek verimli pompa

30/ nominal bağlantı çapı

1-3 nominal basma yüksekliği aralığı (mSS)

Opsiyonlar

- Stratos ECO 25/1-5-130 : kısa tip (130 mm)
- Stratos ECO 25/1-5 RG : bronz gövdeli
- Stratos ECO 25/1-5 BMS : Bina Yönetim Sistemi'ne doğrudan bağlanabilir versiyon
- Stratos ECO-L 25/1-5 : hava tahliyesi versiyon

Ürün Özellikleri / Faydalar

- Enerji Verimliliği Sınıfı A
- ECM (Elektronik Komütasyonlu Motor) teknolojisi ile en yüksek verim
- Hız kontrolsüz pompalara oranla %80'e varan enerji tasarrufu
- Villa veya 2-6 dairesel binalar için yüksek verimli sirkülasyon pompaları
- Sorunsuz ve güvenilir devreye girmeyi sağlayan yüksek kalkış torku
- Yaylı tip bağlantı klipsleri ile kolay elektrik bağlantısı
- Sadece 5.8 W minimum güç tüketimi
- Isıtma uygulamaları için standart termal yalıtım

Regülasyon Seçenekleri

- Manüel kontrol (hız sabit) (sadece ECO...BMS modelinde)
- $\Delta p-c$: fark basınç sabit (sadece ECO...BMS modelinde)
- $\Delta p-v$: fark basınç değişken

Manuel Fonksiyonlar

- Regülasyon modu ayarı (sadece ECO...BMS modelinde)
- Fark basıncı değeri girişi
- Otomatik düşük yük (örn. Gece modu) ayarı
- Pompa On/Off ayarı (sadece ECO...BMS modelinde)
- Hız ayarı (manüel modda) (sadece ECO...BMS modelinde)

Otomatik Fonksiyonlar

- Regülasyon moduna göre kademesiz ayarlanabilme
- Otomatik Düşük Yük İşletimi
- Blokaj önleme fonksiyonu
- Yumuşak kalkış
- Emniyet kontrolü

Harici Kontrol Fonksiyonları

- "Harici Durdurma" kontrol girişi (sadece ECO...BMS modelinde)
- "0-10 Volt" kontrol girişi-devir hızının uzaktan değiştirilebilmesi için (sadece ECO...BMS modelinde)
- "0-10 Volt" kontrol girişi-çalışma noktasının uzaktan değiştirilebilmesi için (sadece ECO...BMS modelinde)

Sinyal ve Gösterge Fonksiyonları

- Genel Arıza Bildirim Sinyali (Normalde Kapalı kuru kontakt) (sadece ECO...BMS modelinde)
- Hata Bildirim Işıklı Göstergesi (sadece ECO...BMS modelinde)

Wilo-Stratos ECO

Ekipman

- Pompa gövdesi üzerinde boru anahtarı sabitleme noktası
- İki yönden kablo girişi imkanı
- Yaylı tip bağlantı klipsleri ile kolay elektrik bağlantısı
- Entegre fitting ile otomatik ve çabuk hava tahliyesi Rp 3/8 (sadece ECO-L modelinde)
- Partikül filtresi

Standart Teslimat Kapsamı

- Pompa
- Dişli bağlantı için sızdırmazlık contaları
- Montaj ve kullanım kılavuzu

Opsiyonel Teslimat Kapsamı

- Dişli bağlantılı pompalar için rakor seti

Wilo-Stratos ECO Teknik Bilgiler

| | Wilo-Stratos ECO ... | | | | | | | | | | | |
|---|----------------------|--------|--------|------------|--------|------------|-----------|------------|-----------|--------|--------|------------|
| | 15/1-3 | 15/1-5 | 25/1-3 | 25/1-3-130 | 25/1-5 | 25/1-5-130 | 25/1-5-RG | 25/1-5-BMS | -L 25/1-5 | 30/1-3 | 30/1-5 | 30/1-5-BMS |
| İzin Verilen Akışkanlar (diğer akışkanlar için danışınız) | | | | | | | | | | | | |
| VDI 2035'e uygun ısıtma suyu | • | • | • | • | • | • | • | • | • | • | • | • |
| 1:1 oranına kadar su-glikol karışımları (glikol oranı %20'yi geçen karışımlarda güç düzeltme faktörü dikkate alınmalıdır) | • | • | • | • | • | • | • | • | • | • | • | • |
| Çalışma Değerleri | | | | | | | | | | | | |
| Maksimum Basma Yüksekliği [mSS] | 3.0 | 5.0 | 3.0 | 3.0 | 5.0 | 5.0 | 5.0 | 5.0 | 5.0 | 3.0 | 5.0 | 5.0 |
| Maksimum Debi [m ³ /h] | 2.5 | 2.5 | 2.5 | 2.5 | 2.5 | 2.5 | 2.5 | 2.5 | 2.5 | 2.5 | 2.5 | 2.5 |
| İzin Verilen Uygulama Aralıkları | | | | | | | | | | | | |
| Isıtma/Havalandırma/İklimlendirme uygulamalarında maksimum +25°C ortam sıcaklığında çalışma için sıcaklık aralığı | + 15°C - +110°C | | | | | | | | | | | |
| Isıtma/Havalandırma/İklimlendirme uygulamalarında maksimum +40°C ortam sıcaklığında çalışma için sıcaklık aralığı | + 15°C - +95°C | | | | | | | | | | | |
| Standart Versiyon için maksimum çalışma basıncı (bar) | 10 | 10 | 10 | 10 | 10 | 10 | 10 | 10 | 10 | 10 | 10 | 10 |
| Bağlantılar | | | | | | | | | | | | |
| Dişli bağlantı Rp | ½ | ½ | 1 | 1 | 1 | 1 | 1 | 1 | 1 | 1¼ | 1¼ | 1¼ |
| Elektrik Bağlantıları | | | | | | | | | | | | |
| Voltaj [V], monofaze elektrik beslemesi | 230 | 230 | 230 | 230 | 230 | 230 | 230 | 230 | 230 | 230 | 230 | 230 |
| Frekans [Hz] | 50 | 50 | 50 | 50 | 50 | 50 | 50 | 50 | 50 | 50 | 50 | 50 |

Isıtma, Soğutma, İklimlendirme

Yüksek Verimli Pompalar (Tekli)

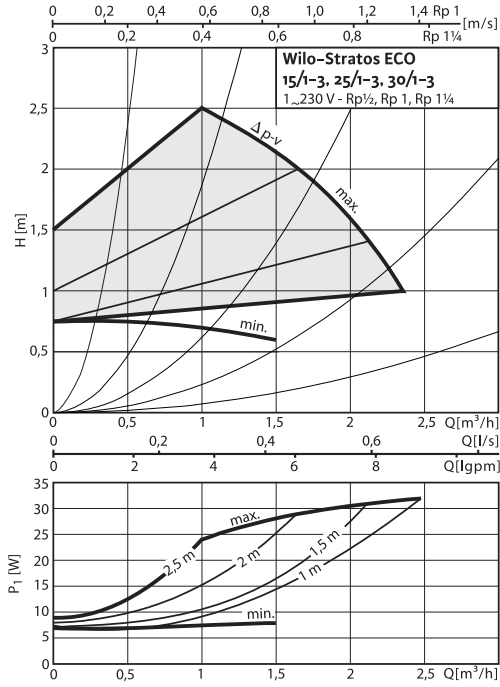
Wilo-Stratos ECO Teknik Bilgiler

| | Wilo-Stratos ECO ... | | | | | | | | | | | |
|---|-----------------------------|--------|--------|------------|--------|------------|---|------------|--------------------------|--------|--------|------------|
| | 15/1-3 | 15/1-5 | 25/1-3 | 25/1-3-130 | 25/1-5 | 25/1-5-130 | 25/1-5-RG | 25/1-5-BMS | -L 25/1-5 | 30/1-3 | 30/1-5 | 30/1-5-BMS |
| Motor/Elektronik | | | | | | | | | | | | |
| Elektromanyetik uyumluluk | EN 61800-3 | | | | | | | | | | | |
| Parazit yayma sınıfı | EN 61000-6-3 | | | | | | | | | | | |
| Parazitten etkilenme sınıfı | EN 61000-6-2 | | | | | | | | | | | |
| Elektronik güç kontrolü | Pulse paket kontrolü | | | | | | | | | | | |
| Koruma sınıfı | IP 44 | IP 44 | IP 44 | IP 44 | IP 44 | IP 44 | IP 44 | IP 44 | IP 44 | IP 44 | IP 44 | IP 44 |
| Yalıtım sınıfı | F | F | F | F | F | F | F | F | F | F | F | F |
| Malzemeler | | | | | | | | | | | | |
| Pompa gövdesi | Dökme demir (EN-GJL-200) | | | | | | Bronz (CC499K), DIN EN 1982 ve TrinkwV2001 (Alman İçme Suyu Yönetmeliği) ne göre | | Dökme demir (EN-GJL-200) | | | |
| Çark | Plastik (PP - %40 cam yünü) | | | | | | | | | | | |
| Pompa mili | Paslanmaz Çelik | | | | | | | | | | | |
| Yataklar | Metal emdirilmiş karbon | | | | | | | | | | | |
| Kavitasyonu önlemek için pompa emme ağzında sağlanması gereken minimum basınç değeri [m] | | | | | | | | | | | | |
| 50°C Akışkan sıcaklığında | 1 | 1 | 1 | 1 | 1 | 1 | 1 | 1 | 1 | 1 | 1 | 1 |
| 95°C Akışkan sıcaklığında | 3 | 3 | 3 | 3 | 3 | 3 | 3 | 3 | 3 | 3 | 3 | 3 |
| 110°C Akışkan sıcaklığında | 10 | 10 | 10 | 10 | 10 | 10 | 10 | 10 | 10 | 10 | 10 | 10 |

Wilo-Stratos ECO Karakteristik Eğriler

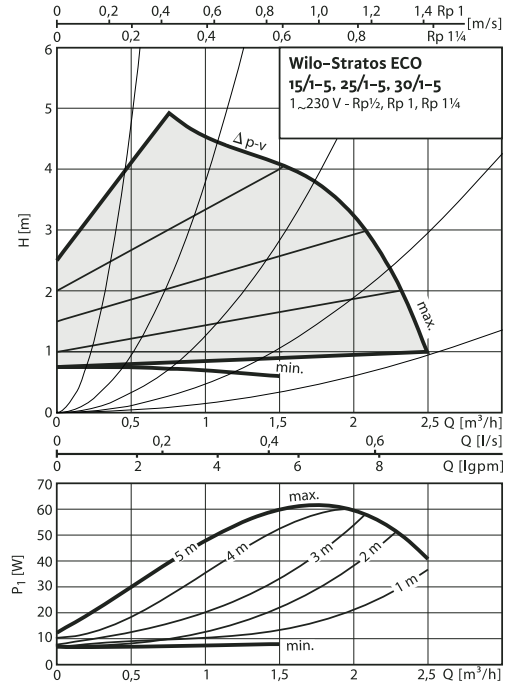
Wilo-Stratos ECO 15/1-3, 25/1-3, 30/1-3

$\Delta p-v$ (değişken)



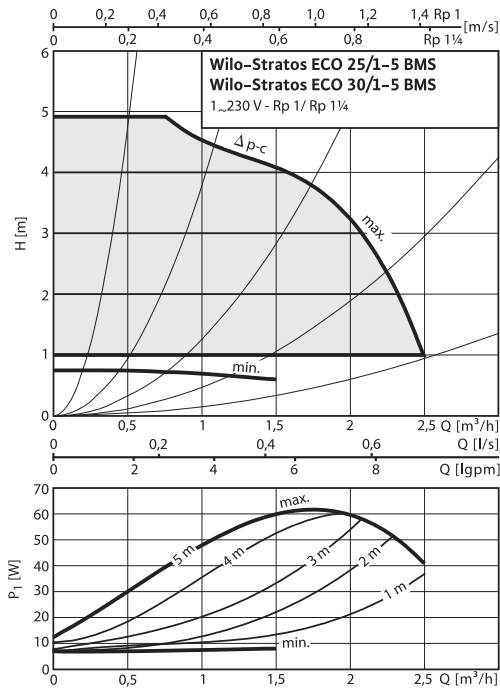
Wilo-Stratos ECO 15/1-5, 25/1-5, 30/1-5, ECO-L 25/1-5

$\Delta p-v$ (değişken)

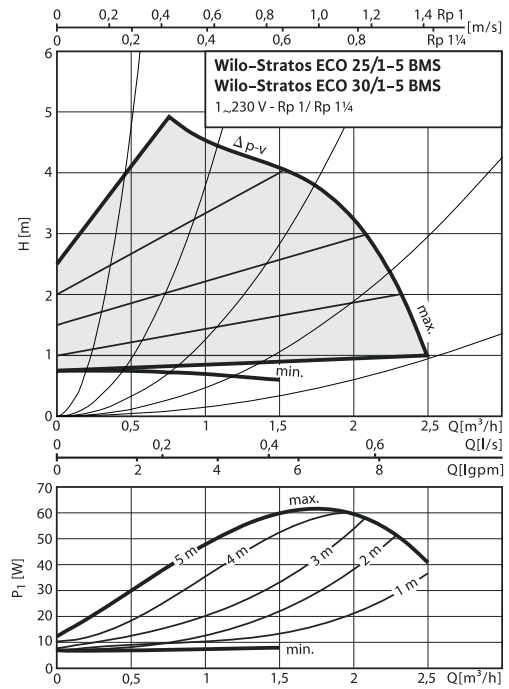


Wilo-Stratos ECO 25/1-5 BMS, 30/1-5 BMS

$\Delta p-c$ (sabit)



$\Delta p-v$ (sabit)



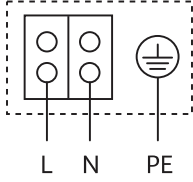
Isıtma, Soğutma, İklimlendirme

Yüksek Verimli Pompalar (Tekli)

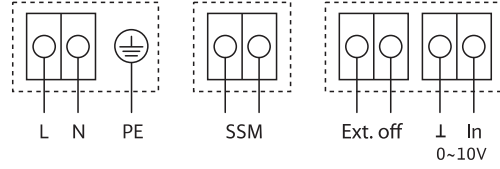
Wilo-Stratos ECO Bağlantı Şemaları, Motor Bilgileri

Bağlantı Şemaları

Bağlantı Tipi A



Bağlantı Tipi B



Monofaze motor, 2 kutuplu, 230 V, 50 Hz

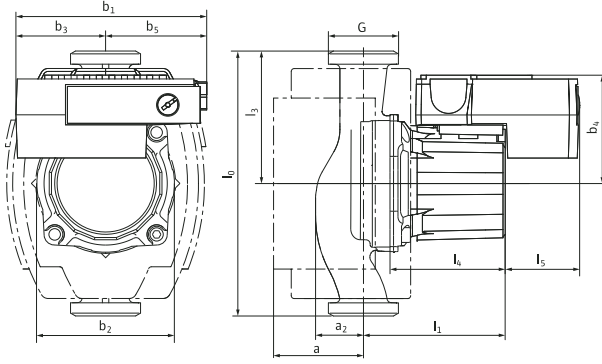
Aşırı Akım Korumalı Motor
Monofaze motor (EM), 2 kutuplu, 230 V, 50 Hz,
dahili kapasitörlü

Motor bilgileri

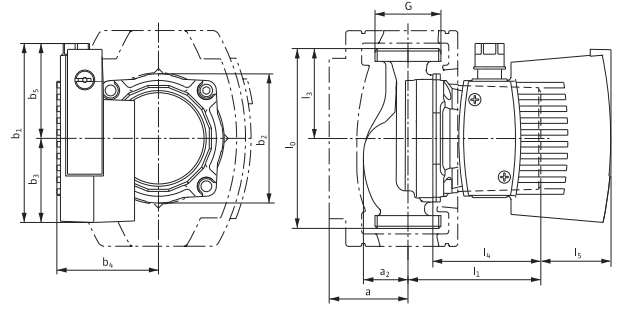
| Wilo-Stratos ECO... | Hız Aralığı | Güç Tüketimi | Maksimum Akım | Motor Koruması | Kablo Bağlantı Rakorları | Bağlantı Tipi |
|---------------------|-------------|--------------|---------------|--|--------------------------|---------------|
| | – | P_1 | I | – | PG | – |
| | [rpm] | [W] | [A] | – | [PG] | – |
| 15/1-3 | 1400 – 2700 | 5.8 – 32 | 0.30 | gerekli değil (aşırı akım korumalı) | 1x11 | A |
| 15/1-5 | 1400 – 3500 | 5.8 – 59 | 0.46 | gerekli değil (aşırı akım korumalı) | 1x11 | A |
| 25/1-3 | 1400 – 2700 | 5.8 – 32 | 0.30 | gerekli değil (aşırı akım korumalı) | 1x11 | A |
| 25/1-3-130 | 1400 – 2700 | 5.8 – 32 | 0.30 | gerekli değil (aşırı akım korumalı) | 1x11 | A |
| 25/1-5 | 1400 – 3500 | 5.8 – 59 | 0.46 | gerekli değil (aşırı akım korumalı) | 1x11 | A |
| 25/1-5-130 | 1400 – 3500 | 5.8 – 59 | 0.46 | gerekli değil (aşırı akım korumalı) | 1x11 | A |
| 25/1-5-RG | 1400 – 3500 | 5.8 – 59 | 0.46 | gerekli değil (aşırı akım korumalı) | 1x11 | A |
| 25/1-5-BMS | 1400 – 3500 | 5.8 – 59 | 0.46 | gerekli değil (aşırı akım korumalı) | 1x7/1x9/1x11 | B |
| -L 25/1-5 | 1400 – 3500 | 5.8 – 59 | 0.46 | gerekli değil (aşırı akım korumalı) | 1x11 | A |
| 30/1-3 | 1400 – 2700 | 5.8 – 32 | 0.30 | gerekli değil (aşırı akım korumalı) | 1x11 | A |
| 30/1-5 | 1400 – 3500 | 5.8 – 59 | 0.46 | gerekli değil (aşırı akım korumalı) | 1x11 | A |
| 30/1-5-BMS | 1400 – 3500 | 5.8 – 59 | 0.46 | gerekli değil (aşırı akım korumalı) | 1x7/1x9/1x11 | B |

Wilo-Stratos ECO Ölçüler, Ağırlıklar

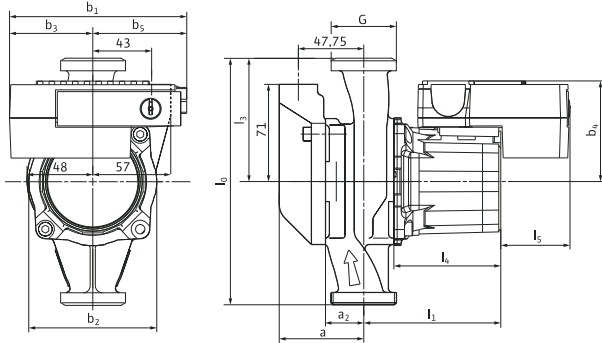
Pompa Ölçülü Resim A



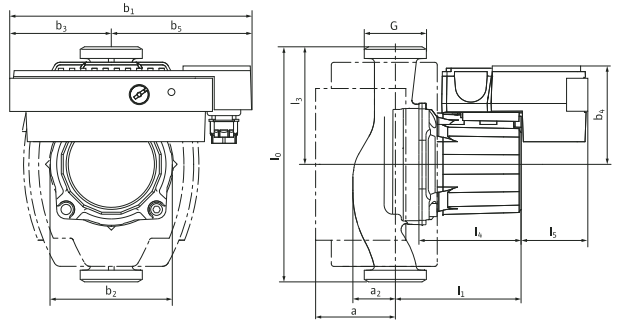
Pompa Ölçülü Resim B



Pompa Ölçülü Resim C



Pompa Ölçülü Resim D



Ölçüler, Ağırlıklar

| Wilo-Stratos ECO ... | Boru Bağlantısı | Dişli | Ölçüler | | | | | | | | | | | | | Ağırlık | Ölçülü Resim |
|-------------------------|--------------------|-------|---------|-------|-------|-------|-------|----|-------|-------|-------|-------|-------|-------|-----|---------|-----------------|
| | | | l_0 | l_1 | l_3 | l_4 | l_5 | a | a_2 | b_1 | b_2 | b_3 | b_4 | b_5 | | | |
| | Rp | G | [mm] | | | | | | | | | | | | | M | - |
| | - | | [mm] | | | | | | | | | | | | | [kg] | - |
| 15/1-3 | ½ | 1 | 130 | 96 | 65 | 78 | 50.5 | 34 | 57 | 133.0 | 93.5 | 69 | 73.5 | 64.0 | 2.3 | B | |
| 15/1-5 | ½ | 1 | 130 | 96 | 65 | 78 | 50.5 | 34 | 57 | 133.0 | 93.5 | 69 | 73.5 | 64.0 | 2.3 | B | |
| 25/1-3 | 1 | 1½ | 180 | 96 | 90 | 78 | 50.5 | 34 | 57 | 133.0 | 93.5 | 69 | 73.5 | 64.0 | 2.6 | A | |
| 25/1-3-130 | 1 | 1½ | 130 | 96 | 65 | 78 | 50.5 | 34 | 57 | 133.0 | 93.5 | 69 | 73.5 | 64.0 | 2.5 | B | |
| 25/1-5 | 1 | 1½ | 180 | 96 | 90 | 78 | 50.5 | 34 | 57 | 133.0 | 93.5 | 69 | 73.5 | 64.0 | 2.6 | A | |
| 25/1-5-130 | 1 | 1½ | 130 | 96 | 65 | 78 | 50.5 | 34 | 57 | 133.0 | 93.5 | 69 | 73.5 | 64.0 | 2.5 | B | |
| 25/1-5-RG | 1 | 1½ | 180 | 96 | 90 | 78 | 50.5 | 34 | 57 | 133.0 | 93.5 | 69 | 73.5 | 64.0 | 2.5 | A | |
| 25/1-5-BMS | 1 | 1½ | 180 | 96 | 90 | 78 | 55.0 | 33 | 57 | 185.5 | 93.5 | 78 | 75.0 | 107.5 | 2.9 | C | |
| -L 25/1-5 | 1 | 1½ | 180 | 100 | 90 | 78 | 50.5 | 62 | - | 116.0 | 93.5 | 69 | 73.5 | 61.0 | 3.0 | D | |
| 30/1-3 | 1¼ | 2 | 180 | 96 | 90 | 78 | 50.5 | 34 | 57 | 133.0 | 93.5 | 69 | 73.5 | 64.0 | 2.7 | A | |
| 30/1-5 | 1¼ | 2 | 180 | 96 | 90 | 78 | 50.5 | 34 | 57 | 133.0 | 93.5 | 69 | 73.5 | 64.0 | 2.8 | A | |
| 30/1-5-BMS | 1¼ | 2 | 180 | 96 | 90 | 78 | 55.0 | 33 | 57 | 185.5 | 93.5 | 78 | 75.0 | 107.5 | 3.1 | D | |