

### Wilo-EV-M



#### Dizayn

Membranlı tip emniyet ventili

#### Uygulama

1915 Serisi

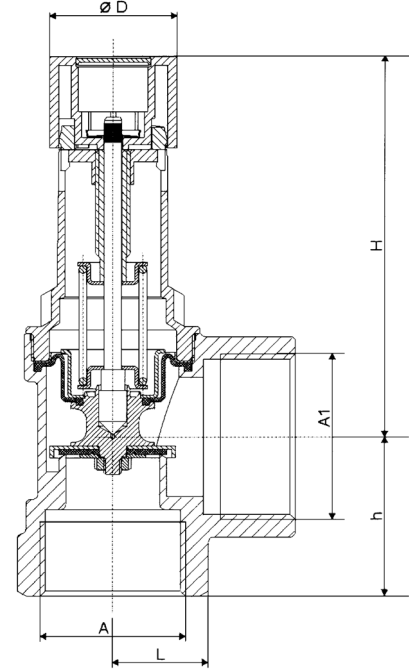
Isıtma sistemlerini aşırı basınca karşı korur. Bağlantı ağız ölçüsü korunmak istenen ısı kaynağının kapasitesine göre belirlenir. Bir emniyet ventiline yetmediği durumlarda aynı kazana iki veya üç adet emniyet ventili bağlanabilir. 1915 serisi emniyet ventilleri Basınçlı Ekipmanlar Direktifi 97/23/EG madde 3 kısım 1.2'ye uygundur.

Çalışma Sıcaklığı : -10°C – 120°C  
Açılma Basıncı : 1.5 – 5 bar  
Standart Ayar : 2.5 ve 3 bar

2115 Serisi

Kullanma sıcak suyu sistemlerini boylerde oluşabilecek aşırı basınca karşı korur. Bağlantı ağız ölçüsü korunmak istenen ısı kaynağının kapasitesine göre belirlenir. Açılma basıncı korunacak sistemde müsaade edilen maksimum basıncın en az %20 altında olmalıdır. 2115 serisi güneş enerjisi ile ısıtma devrelerinde kullanılabilir.

Çalışma Sıcaklığı : maksimum 110°C  
Açılma Basıncı : 4 – 10 bar  
Standart Ayar : 6,8,10 bar



#### Ölçüler

A	A1	H mm	h mm	L mm	D mm	Ağırlık Kg
½"	¾"	46	28	35	31	0.2
¾"	1"	48	34	38	31	0.29
1"	1¼"	79	40	47	49	0.5
1¼"	1½"	110	46	53	51	0.85
1½"	2"	136	55	70	75	2.7
2"	2½"	195	66	75	75	3

# Tesisat Ekipmanları

## Membranlı Tip Emniyet Ventilleri

### Wilo-EV-M

1915 Serisi Seçim Tablosu

Nominal Çap	DN15	DN20	DN25	DN32	DN40	DN50
Açılma Basıncı [bar]	Kazanın maksimum ısıtma kapasitesi [kW]					
1.5	36	72	144	252	433	650
2	43	86	172	302	518	778
2.5	50	100	200	350	600	900
3	56	112	224	395	678	1017
4	70	140	280	490	840	1260
5	84	168	336	588	1008	1512

2115 Serisi Seçim Tablosu

Nominal Çap	DN15	DN20	DN25	DN32	DN40	DN50
Boylar Hacmi [lt]	≤200	200-1000	1000-5000	>5000		
Eşanjör gücü [kW]	75	150	250	300		
Açılma Basıncı [bar]	Kazanın maksimum ısıtma kapasitesi [kW]					
4	2.8	3	9.5	14.3	19.2	27.7
4.5	3	3.2	10.1	15.1	20.4	29.3
5	3.1	3.4	10.6	16	21.5	30.9
5.5	3.3	3.6	11.1	16.1	22.5	32.4
6	3.4	3.7	11.6	17.5	41.2	50.9
7	3.7	4	12.6	18.9	44.5	54.9
8	4	4.3	13.4	20.2	47.6	58.7
9	4.2	4.6	14.3	21.4	50.5	62.3
10	4.4	4.8	15	22.6	53.2	65.7