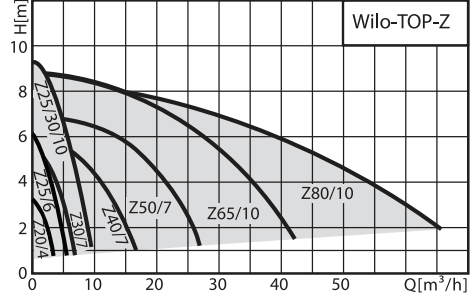


Kullanma Sıcak Suyu Sirkülasyonu

Standart Pompalar (Tekli)

Wilo-TOP-Z



Dizayn

Dişli veya flanş bağlantılı inline tip ıslak rotorlu sirkülasyon pompası, kademeli hız ayarı

Uygulama

Binalarda ve endüstriyel uygulamalarda kullanma sıcak suyu sirkülasyonu

Pompa Kodlaması

Örnek : **TOP-Z 40/7**

TOP-Z standart pompa

40/ nominal bağlantı çapı

7 sıfır debideki nominal basma yüksekliği (mSS)

Opsiyonlar

- PN16 çalışma basıncına uygun pompalar
- Farklı voltajlarda çalışmaya uygun pompalar

Ürün Özellikleri / Faydalar

- Manuel seçilebilen 3 hız kademesi
- Isıtma uygulamaları için standart termal yalıtım gömleği
- PN6/PN10 kombi flanşlar ile (DN40-DN65) kolay montaj
- Her iki taraftan kablo girişi imkanı ($P_2 \geq 180W$)
- IP44 koruma sınıfı

Regülasyon Seçenekleri

- Hız kademesi değiştirme

Manuel Fonksiyonlar

- 3 farklı hız kademesi seçebilme

Otomatik Fonksiyonlar

- Dahili elektronik devre kesici ile tam motor koruması ($P_2 \geq 180W$ trifaze pompalarda)

Sinyal ve Gösterge Fonksiyonları

- Bireysel/Genel Arıza Bildirim Sinyali (Normalde Kapalı kuru kontakt) (opsiyonel olarak Wilo-Protect Module-C ile)
- Genel Arıza Bildirim Sinyali (Normalde Kapalı kuru kontakt) ($P_2 \geq 180W$ trifaze pompalarda standart, diğerlerinde opsiyonel olarak Wilo-Protect Module-C ile)
- Genel İşletim Bildirim Sinyali (Normalde Açık kuru kontakt) (opsiyonel olarak Wilo-Protect Module-C ile)
- WSK (Motor içine yerleştirilmiş termistör kontaktları) (Normalde Kapalı kuru kontakt) ($P_2 = 180W$ monofaze pompalarda)
- Hata Bildirim Işıklı Göstergesi ($P_2 \geq 180W$ trifaze pompalarda standart, diğerlerinde opsiyonel olarak Wilo-Protect Module-C ile)
- Dönüş yönü kontrol ışığı (trifaze pompalarda)

İkiz Pompa İşletimi (veya iki adet tekli pompa)

- Ana/Yedek pompa işletimi (hata durumunda otomatik olmak üzere eş yaşlandırmaya bağlı pompa rotasyonu) (opsiyonel olarak Wilo-Protect Module-C ile)

Wilo-TOP-Z

Standart Teslimat Kapsamı

- Pompa
- Dişli bağlantı için sızdırmazlık contaları
- Termal yalıtım gömleği
- Kombi flanşlı pompalarda civata pulları
- Montaj ve kullanım kılavuzu

Opsiyonel Teslimat Kapsamı

- Dişli bağlantılı pompalar için rakor seti
- SK601 zaman şalteri
- 3~400 V pompalar için:
 - 3~230 V şebekeye bağlayabilmek için dönüşüm kiti
 - Wilo-Protect Module-C, 3~400 V
- 1~230 V pompalar için:
 - SK602/SK622 termistör kontrollü motor koruma cihazları
 - Wilo-Protect Module-C, 1~230 V

Kullanma Sıcak Suyu Sirkülasyonu

Standart Pompalar (Tekli)

Wilo-TOP-Z Teknik Bilgiler

	Wilo-TOP-Z ...								
	20/4	25/6	25/10	30/7	30/10	40/7	50/7	65/10	80/10
İzin Verilen Akışkanlar (diğer akışkanlar için danışınız)									
VDI 2035'e uygun ısıtma suyu	•	•	•	•	•	•	•	•	•
1:1 oranına kadar su-glikol karışımları (glikol oranı %20'yi geçen karışımlarda güç düzeltme faktörü dikkate alınmalıdır)	•	•	•	•	•	•	•	•	•
Kullanma suyu ve TrinkwV 2001'e (içme suyu yönetmeliği) göre gıda işleme tesislerindeki proses suları			•				•		
								CC499K bronz gövde ile	
Çalışma Değerleri									
Maksimum basma yüksekliği [mSS]	3.5	6	9.5	5.5	9.5	6	7	9	9
Maksimum debi [m ³ /h]	4.0	5.5	9.5	7.0	9.5	16.0	25.0	42.5	65.0
İzin Verilen Uygulama Aralıkları									
Isıtma/Havalandırma/İklimlendirme uygulamalarında maksimum +40°C ortam sıcaklığında çalışma için sıcaklık aralığı									-20°C - +110°C
Kullanma sıcak suyu sirkülasyonu uygulamalarında maksimum +40°C ortam sıcaklığında çalışma için sıcaklık aralığı		0 - +65°C							0 - +80°C
Kullanma sıcak suyu sirkülasyonu uygulamalarında maksimum +40°C ortam sıcaklığında, kısa süreli çalışma için (2 saat) sıcaklık aralığı		0 - +80°C							0 - +110°C
Kullanma sıcak suyu sirkülasyonu uygulamalarında müsaade edilen maksimum sertlik derecesi [°d]	18	18	20	20	20	20	20	20	20
Standart Versiyon için maksimum çalışma basıncı (bar)	10	10	10	10	10	6/10	6/10	6/10	6
Özel Versiyon için maksimum çalışma basıncı (bar)	-	-	16	-	16	16	16	16	16
Bağlantılar									
Dişli bağlantı Rp	¾	1	1	1¼	1¼	-	-	-	-
Flanş çapı DN	-	-	-	-	-	40	50	65	80
PN6 flanş, standart versiyon	-	-	-	-	-	-	-	-	•
PN16 flanş, özel versiyon	-	-	-	-	-	•	•	•	•
PN6 ve PN16 karşı flanşlar için PN6/10 kombi flanş, standart versiyon	-	-	-	-	-	•	•	•	-
Elektrik Bağlantıları									
Voltaj [V], monofaze elektrik beslemesi	230	230	230	230	230	230	-	-	-
Voltaj [V], trifaze elektrik beslemesi	400	400	400	400	400	400	400	400	400
Voltaj [V], trifaze elektrik beslemesi , opsiyonel dönüşüm kiti ile	230	230	230	230	230	230	230	230	230
Frekans [Hz]	50	50	50	50	50	50	50	50	50

Kullanma Sıcak Suyu Sirkülasyonu

Standart Pompalar (Tekli)



Wilo-TOP-Z Teknik Bilgiler

	Wilo-TOP-Z ...								
	20/4	25/6	25/10	30/7	30/10	40/7	50/7	65/10	80/10
Motor									
Parazit yayma sınıfı	EN 61000-6-3								
Parazitten etkilenme sınıfı	EN 61000-6-2								
Koruma sınıfı	IP 44	IP 44	IP 44	IP 44	IP 44	IP 44	IP 44	IP 44	IP 44
Yalıtım sınıfı	H	H	H	H	H	H	H	H	H
Malzemeler									
Pompa gövdesi	Paslanmaz çelik	Bronz (CC499K) DIN EN 1982 ve TrinkwV2001 (Alman İçmesuyu Yönetmeliği) ne göre			Bronz (CC499K) DIN EN 1982 ve TrinkwV2001 (Alman İçmesuyu Yönetmeliği) ne göre Dökme demir (EN-GJL-250)				
Çark	Plastik PPE - Noryl	Plastik PPS - %40 GF						Plastik PPE - Noryl	
Pompa mili	Seramik	Paslanmaz Çelik (X39CrMo17-1)							
Yataklar	Sentetik reçine emdirilmiş karbon								
Kavıtasyonu önlemek için pompa emme ağzında sağlanması gereken minimum basınç değeri [m]									
40°C akışkan sıcaklığında	5	5	5	5	5	5	8	8	8
80°C akışkan sıcaklığında	8	8	8	8	8	8	10	10	10
110°C akışkan sıcaklığında	20	20	20	20	20	20	30	30	30

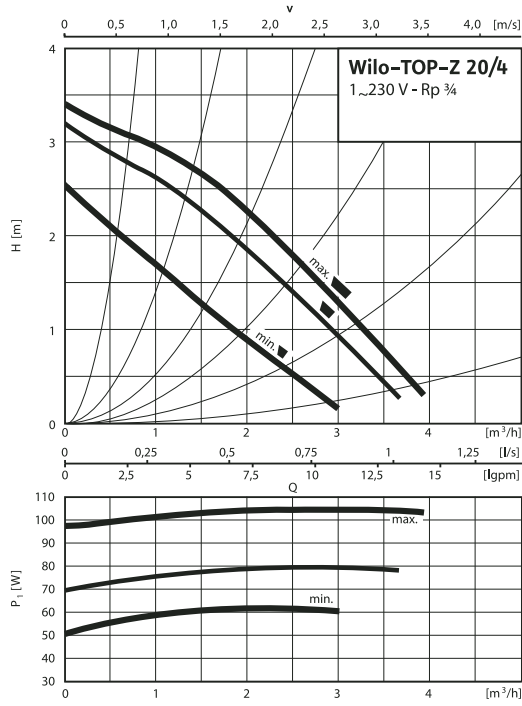
Kullanma Sıcak Suyu Sirkülasyonu

Standart Pompalar (Tekli)

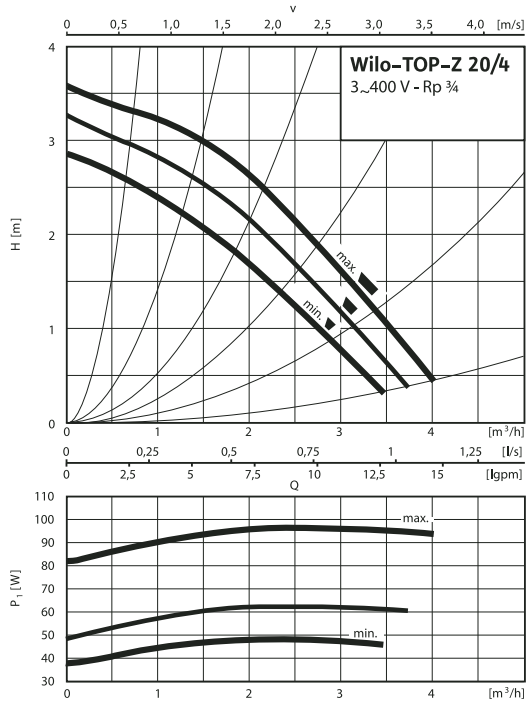
Wilo-TOP-Z Karakteristik Eğriler

Wilo-TOP-Z 20/4

Monofaze

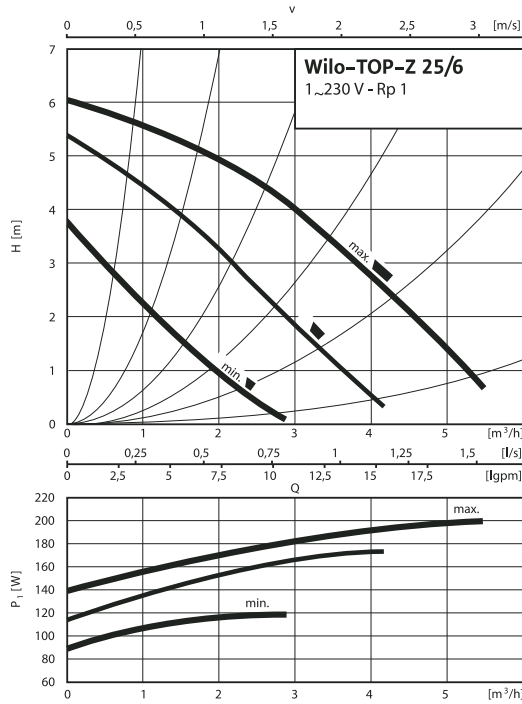


Trifaze

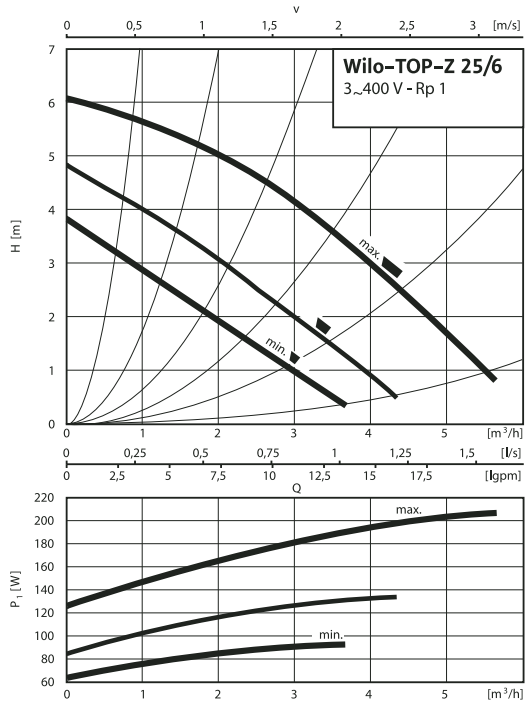


Wilo-TOP-Z 25/6

Monofaze



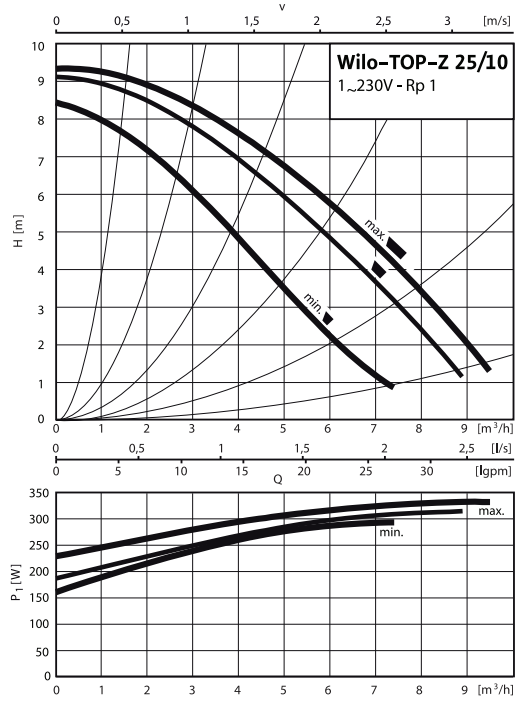
Trifaze



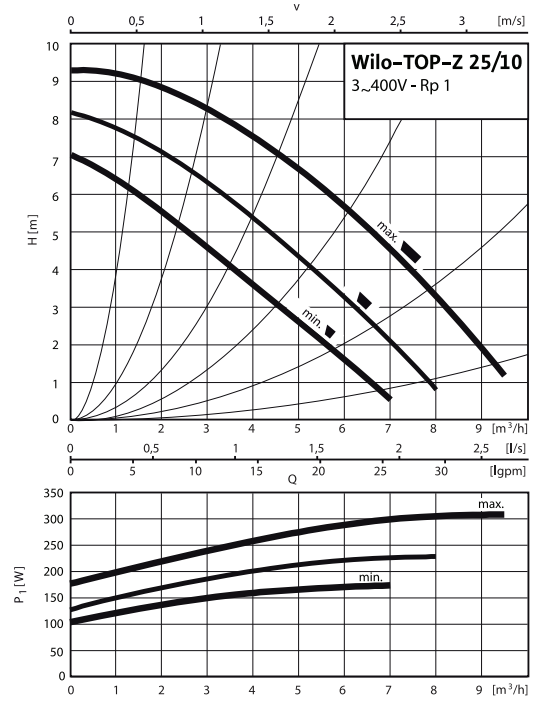
Wilo-TOP-Z Karakteristik Eğriler

Wilo-TOP-Z 25/10

Monofaze

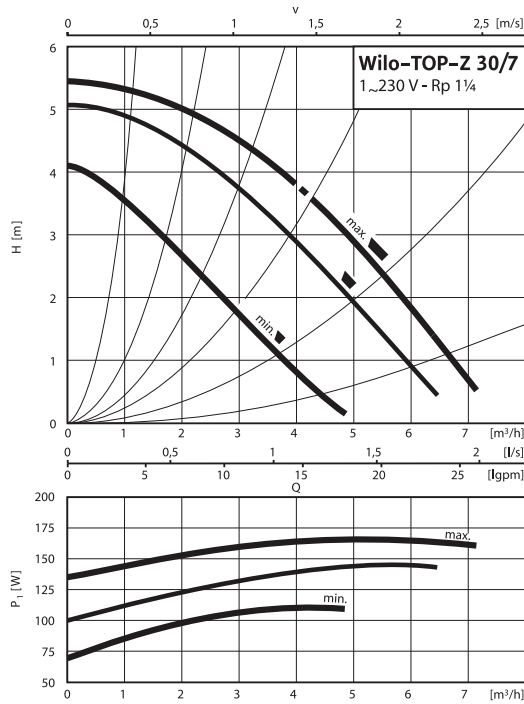


Trifaze

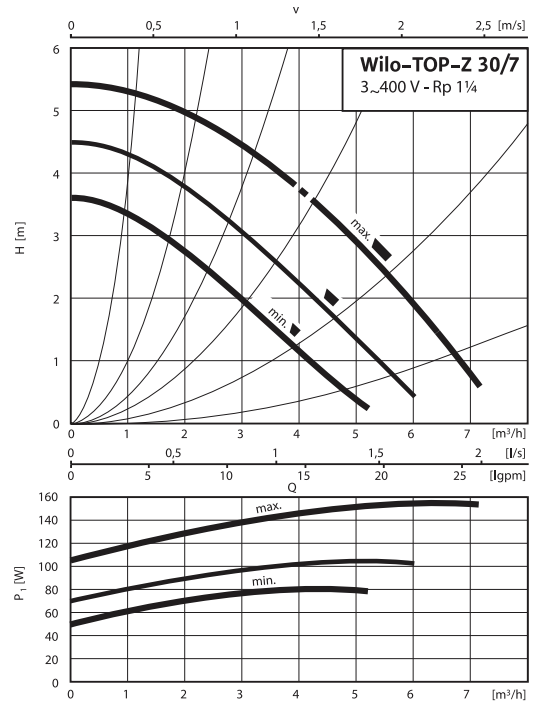


Wilo-TOP-Z 30/7

Monofaze



Trifaze



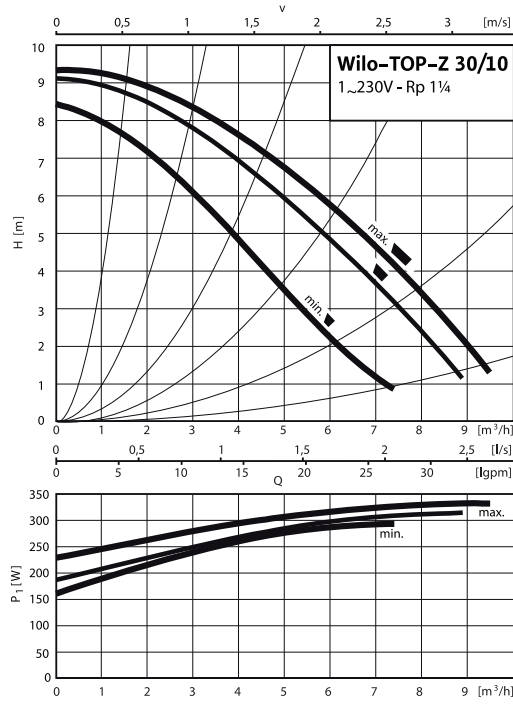
Kullanma Sıcak Suyu Sirkülasyonu

Standart Pompalar (Tekli)

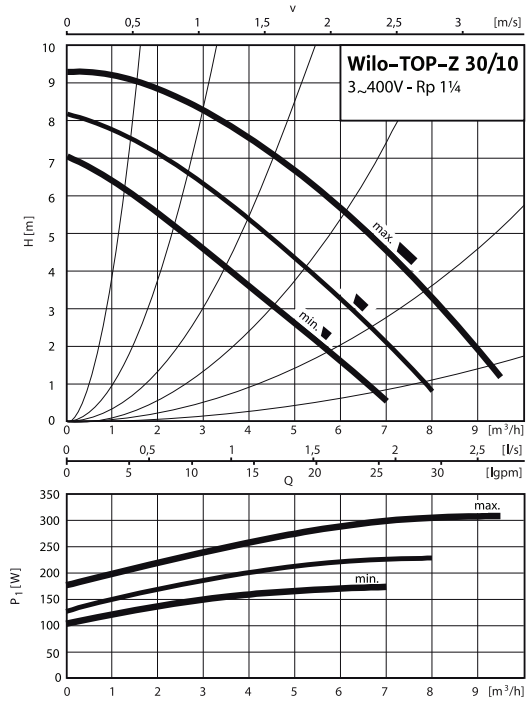
Wilo-TOP-Z Karakteristik Eğriler

Wilo-TOP-Z 30/10

Monofaze

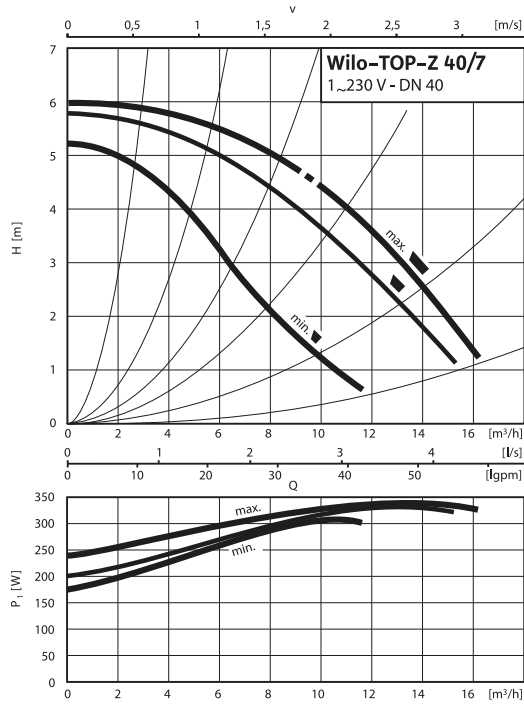


Trifaze

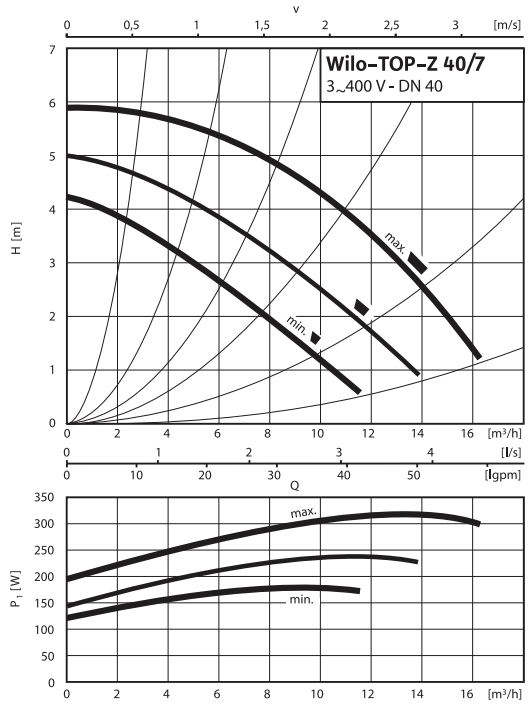


Wilo-TOP-Z 40/7

Monofaze



Trifaze



Kullanma Sıcak Suyu Sirkülasyonu

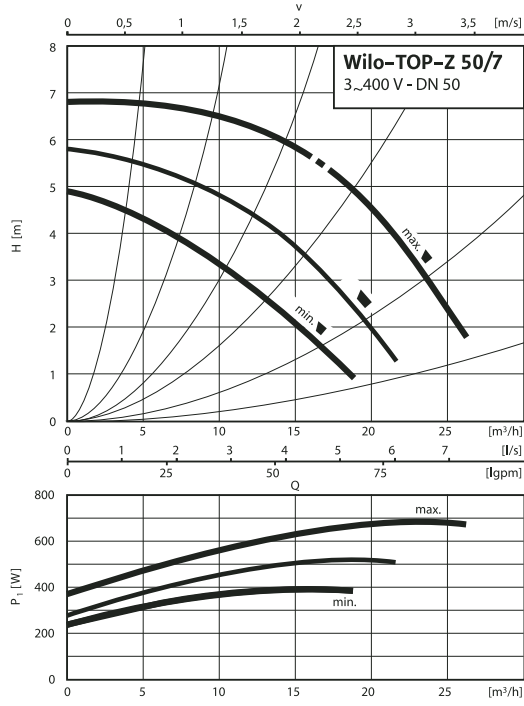
Standart Pompalar (Tekli)



Wilo-TOP-Z Karakteristik Eğriler

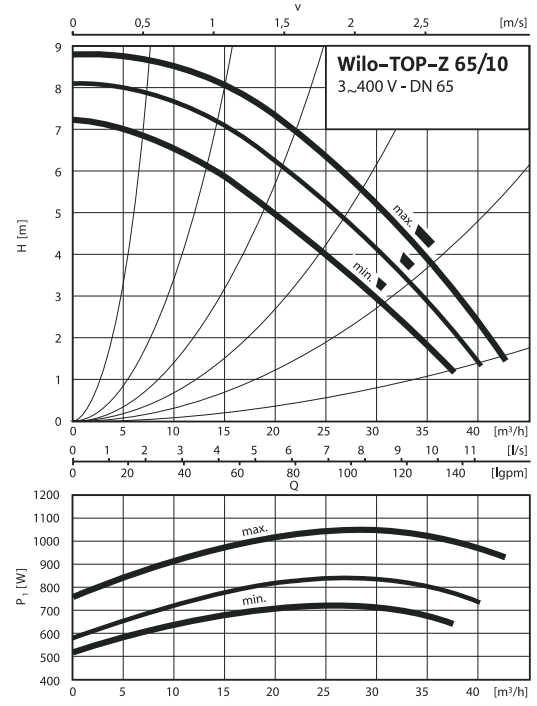
Wilo-TOP-Z 50/7

Trifaze



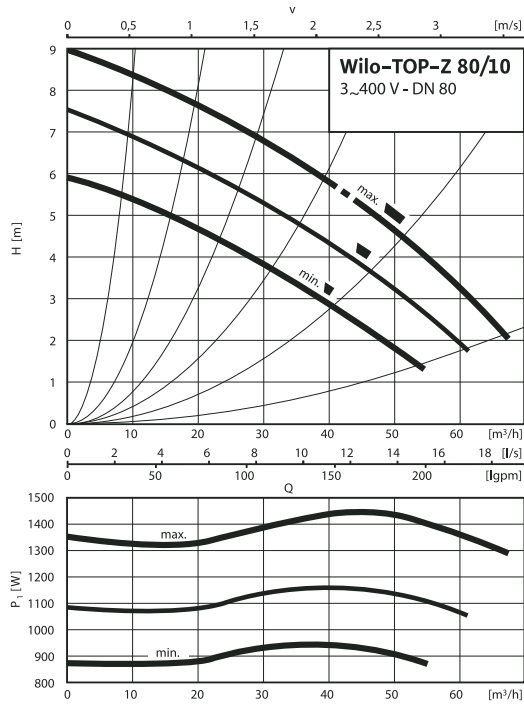
Wilo-TOP-Z 65/10

Trifaze



Wilo-TOP-Z 80/10

Trifaze

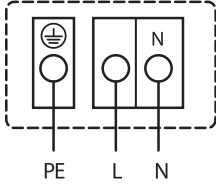


Kullanma Sıcak Suyu Sirkülasyonu

Standart Pompalar (Tekli)

Wilo-TOP-Z Bağlantı Şemaları, Motor Bilgileri

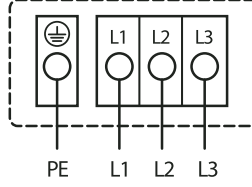
Bağlantı Tipi A / Motor Koruma A



Monofaze, 230 V, 50 Hz

Aşırı yüksek sarğı sıcaklıklarına karşı dahili koruma
Koruma Aktivasyonu: Motor voltajını keser
Tekrar Devreye Giriş: Motor soğuduktan sonra otomatik olarak

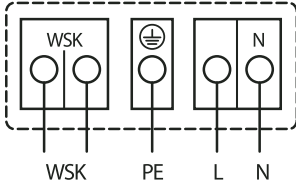
Bağlantı Tipi B / Motor Koruma B



Trifaze, 400 V, 50 Hz
(opsiyonel dönüşüm kiti ile trifaze, 230 V)

Aşırı yüksek sarğı sıcaklıklarına karşı dahili koruma
Koruma Aktivasyonu: Motor fazlarından biri kesilir
Tekrar Devreye Giriş: Elektrik bağlantısını kesin, motor soğuduktan sonra tekrar elektrik verin

Bağlantı Tipi C / Motor Koruma C



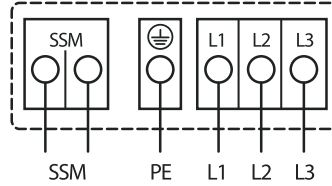
Monofaze, 230 V, 50 Hz

WSK : Motor içinde yerleşik termistör kontaktları

Opsiyonel harici koruma cihazı SK602/SK622/ WILO-Protect
Module-C ya da WSK bağlantı opsiyonu olan diğer kontrol
sistemleri ve panolar ile, tüm hız kademelerinde tam motor koruması

Koruma Aktivasyonu : Harici cihaz ile devreyi kesme
Tekrar Devreye Giriş: Kontrol cihazında manüel sıfırlama ile

Bağlantı Tipi D / Motor Koruma D



Trifaze, 400 V, 50 Hz
(opsiyonel dönüşüm kiti ile trifaze, 230 V)

Klemens kutusu içindeki dahili elektronik devre kesici ile tüm hız
kademelerinde tam motor koruması

Yeniden Devreye Giriş: Klemens kutusunda manüel sıfırlama ile

SSM : Genel Arıza Sinyali (VDI3814'e göre normalde kapalı kuru kontakt,
yük kapasitesi 1 A, 250 V) (Detaylı bilgi için bkz. Pompa Yönetim Sistemleri)

Kullanma Sıcak Suyu Sirkülasyonu

Standart Pompalar (Tekli)



Wilo-TOP-Z Bağlantı Şemaları, Motor Bilgileri

Motor bilgileri											
Wilo-TOP-Z ...	Nominal Motor Gücü	Hız	Güç Tüketimi 1~230V	Güç Tüketimi 3~400V	Akım 1~230V	Akım 3~400V	Akım 3~230V	Kapasitör	Motor Koruma	Kablo Bağlantı Rakorları	Bağlantı Şeması
	P ₂	n	P ₁		I			C	-	PG	-
	[W]	[d/d]	[W]		[A]			[µF/VDB]	-	[PG]	-
20/4 Monofaze	60	max. 2790 2600 min. 2100	95 - 105 70 - 80 50 - 65	-	0.50 0.40 0.35	-	-	3.7/400	A	1x13.5	A
20/4 Trifaze	60	max. 2850 2650 min. 2440	-	80 - 100 45 - 65 35 - 50	-	0.35 0.15 0.10	0.60 0.30 0.20	-	B	1x13.5	B
25/6 Monofaze	100	max. 2390 1810 min. 1260	140 - 200 115 - 175 85 - 120	-	1.00 0.90 0.65	-	-	5.0/400	A	1x13.5	A
25/6 Trifaze	100	max. 2450 1880 min. 1590	-	125 - 210 80 - 135 60 - 95	-	0.45 0.25 0.20	0.80 0.45 0.35	-	B	1x13.5	B
25/10 Monofaze	180	max. 2800 2600 min. 2400	210 - 335 170 - 315 150 - 295	-	1.62 1.58 1.51	-	-	8.0/400	C	2x13.5	C
25/10 Trifaze	180	max. - 2700 - - 2400 min. - 2000	-	175 - 310 125 - 230 100 - 175	-	0.77 0.43 0.32	1.33 0.74 0.55	-	D	2x13.5	D
30/7 Monofaze	90	max. 2700 2500 min. 2100	135 - 165 100 - 145 70 - 110	-	0.80 0.72 0.56	-	-	5.0/400	A	1x13.5	A
30/7 Trifaze	90	max. 2700 2350 min. 2050	-	105 - 155 70 - 105 50 - 80	-	0.42 0.21 0.15	0.72 0.37 0.26	-	B	1x13.5	B
30/10 Monofaze	180	max. 2800 2600 min. 2400	210 - 335 170 - 315 150 - 295	-	1.62 1.58 1.51	-	-	8.0/400	C	2x13.5	C
30/10 Trifaze	180	max. 2700 2400 min. 2000	-	175 - 310 125 - 230 100 - 175	-	0.77 0.43 0.32	1.33 0.74 0.55	-	D	2x13.5	D
40/7 Monofaze	180	max. 2700 2600 min. 2400	240 - 340 200 - 330 175 - 310	-	1.62 1.60 1.54	-	-	8.0/400	C	2x13.5	C
40/7 Trifaze	180	max. 2700 2600 min. 2400	-	195 - 320 145 - 240 120 - 180	-	0.70 0.44 0.32	1.22 0.76 0.55	-	D	2x13.5	D
50/7 Trifaze	350	max. 2700 2300 min. 2000	-	375 - 680 280 - 520 240 - 390	-	1.38 0.92 0.69	2.38 1.60 1.19	-	D	2x13.5	D
65/10 Trifaze	700	max. 2850 2700 min. 2500	-	760 - 1050 580 - 840 515 - 720	-	2.42 1.55 1.30	4.19 2.68 2.25	-	D	2x13.5	D

Kullanma Sıcak Suyu Sirkülasyonu

Standart Pompalar (Tekli)

Wilo-TOP-Z Bağlantı Şemaları, Motor Bilgileri

Motor bilgileri											
Wilo-TOP-Z ...	Nominal Motor Gücü	Hız	Güç Tüketimi 1~230V	Güç Tüketimi 3~400V	Akım 1~230V	Akım 3~400V	Akım 3~230V	Kapasitör	Motor Koruma	Kablo Bağlantı Rakorları	Bağlantı Şeması
	P ₂	n	P ₁		I			C	-	PG	-
	[W]	[d/d]	[W]		[A]			[µF/VDB]	-	[PG]	-
80/10 Trifaze	1100	max. 2800 2500 min. 2200	-	1290 - 1440 1055 - 1155 865 - 940	-	2.92 2.06 1.68	5.06 3.56 2.91	-	D	2x13.5	D
80/10 Trifaze	1100	max. 2800 2500 min. 2200	-	1290 - 1440 1055 - 1155 865 - 940	-	2.92 2.06 1.68	5.06 3.56 2.91	-	D	2x13.5	D

Pompa motor etiket bilgilerini kontrol ediniz.

Akım I : motor koruma için ayar değerleri

Not:

3~ 230 V elektrik bağlantısı opsiyonel dönüşüm kiti ile mümkündür.

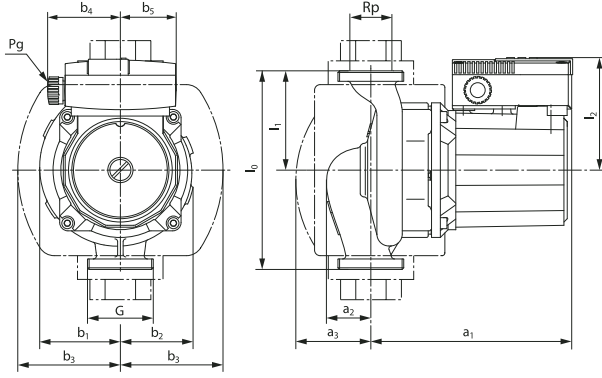
Kullanma Sıcak Suyu Sirkülasyonu

Standart Pompalar (Tekli)



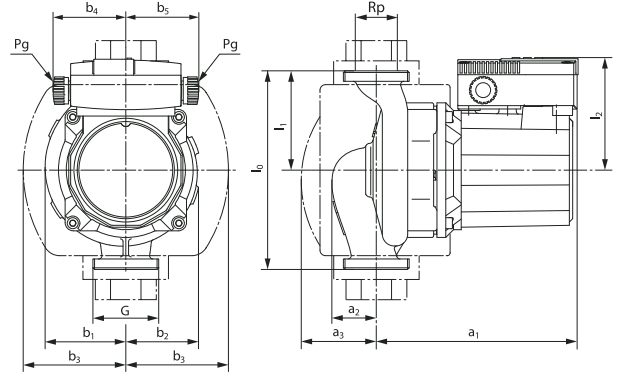
Wilo-TOP-Z Ölçüler, Ağırlıklar

Pompa Ölçülü Resmi A



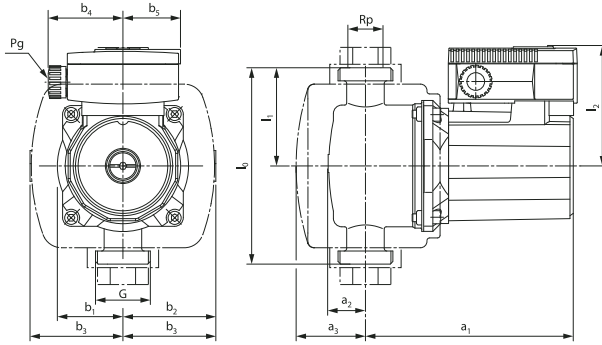
Müsaade edilen montaj şekilleri için bkz. "Genel Bilgiler"

Pompa Ölçülü Resmi B



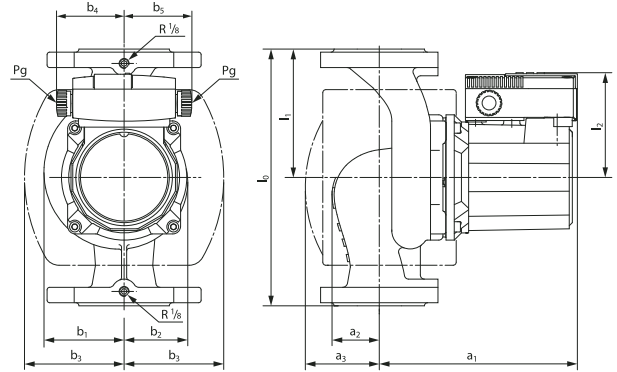
Müsaade edilen montaj şekilleri için bkz. "Genel Bilgiler"

Pompa Ölçülü Resmi C



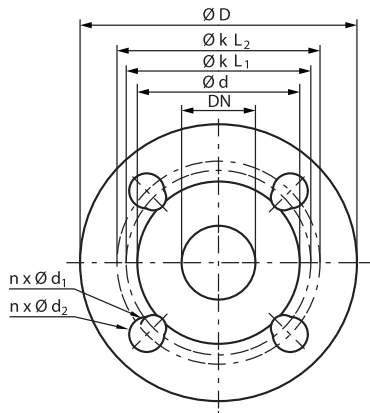
Müsaade edilen montaj şekilleri için bkz. "Genel Bilgiler"

Pompa Ölçülü Resmi D

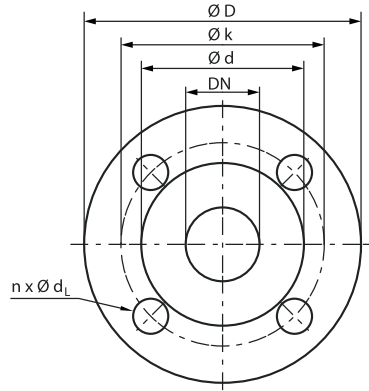


Müsaade edilen montaj şekilleri için bkz. "Genel Bilgiler"

Flanş Ölçülü Resmi A



Flanş Ölçülü Resmi B



Kullanma Sıcak Suyu Sirkülasyonu

Standart Pompalar (Tekli)

Wilo-TOP-Z Ölçüler, Ağırlıklar

Ölçüler, ağırlıklar

Wilo-TOP-Z ...	Boru Bağlantısı	Nominal Flanş Çapı	Dişli Bağlantı	Ölçüler							Ağırlık	Ölçülü Resim No.
	Rp	DN	G	l ₀	a ₁	a ₂	l ₁	b ₁	b ₂	b ₃	M	–
	–			[mm]							[kg]	–
20/4	¾	–	1¼	150	162	30	75	50	50	–	3.0	C
25/6	1	–	1½	180	162	30	90	50	50	–	3.0	C
25/10	1	–	1½	180	172	45	90	69	68	92	6.7	B
30/7	1¼	–	2	180	172	34	90	66	57	88	5.5	A
30/10	1¼	–	2	180	171.5	52	90	68.5	61	92	6.7	B
40/7	–	40	–	250	193	46	125	78	62	97	13.0	D
50/7	–	50	–	280	224	65	140	91	77	119	16.0	D
65/10	–	65	–	340	253	80	170	118	98	136	25.5	D
80/10	–	80	–	360	258	95	180	135	108	159	28.0	D

Flanş ölçüleri

Wilo-TOP-Z ...	Flanş	Nominal Flanş Çapı	Pompa Flanş Ölçüleri						Flanş Ölçülü Resmi No.
	–	DN	Ø D	Ø d	Ø k _{L1} /k _{L2}	Ø k	n x Ø d _{L1} /Ø d _{L2}	n x Ø d _L	–
	–		[mm]				[delik adeti x mm]		–
40/7	PN6/10 kombi flanş (EN1092-2'ye göre PN16 flanş)	40	150	88	100/110	–	4 x 14 / 19	–	A
50/7	PN6/10 kombi flanş (EN1092-2'ye göre PN16 flanş)	50	165	102	100/125	–	4 x 14 / 19	–	A
65/10	PN6/10 kombi flanş (EN1092-2'ye göre PN16 flanş)	65	185	122	130/145	–	4 x 14 / 19	–	A
80/10	PN6 Flanş (PN16 dizayn, EN1092-2'ye göre)	80	190	128	–	150	–	4 x 19	B
80/10	PN16 Flanş (EN1092-2'ye göre)	80	200	138	–	160	–	8 x 19	B