

[Hava]

[Su]

[Toprak]

[Buderus]

Logamax Plus GB 162
Duvar Tipi
Yoğuşmalı Kazan



**Duvarda Tek Kazanla 100 kW
Kaskad Sistemle 2.500 kW**

Isıtma Bizim İşimiz!

Buderus

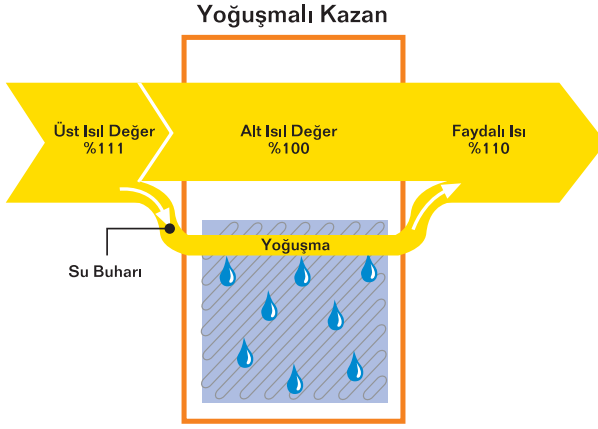
Logamax Plus GB 162

Duvar Tipi Yoğuşmalı Kazan

%110 Norm Kullanma Verimi

Klasik kazanlarda, kazana zarar gelmemesi için yoğuşmaya izin verilmez. Bu nedenle baca gazı sıcaklığı bilinçli olarak yüksek tutulur ve baca gazının içindeki su buharı bacadan dışarı atılır. Bu durum ciddi bir enerji kaybına neden olur.

Buderus Yoğuşmalı Kazanlar'da ise korozyona dayanımlı özel Magnezyum-Alüminyum-Silisyum alaşımı eşanjör ile hem baca gazı sıcaklıkları çok düşürülür ve baca gazı hacmi azaltılır, hem de su buharı yoğuşturularak baca gazının içindeki enerji dışarı atılmamış olur. Bu sayede Buderus Yoğuşmalı Kazanlarda norm kullanma verimi %110'a ulaşır (40/30°C sistemde). Böylelikle ısı konfor, daha az yakıt sarfiyatıyla elde edilmiş olur. Geniş eşanjör yüzeyleri ile yüksek su sıcaklıklarında da yüksek verim korunur (75/60°C sistemde %107 norm kullanma verimi).



Magnezyum-Alüminyum-Silisyum Alaşımı Döküm Eşanjör

ALUplus Teknolojisi: Bu ileri teknoloji, eşanjör içi akış optimizasyonu ve dayanımı artıran çok özel metal yüzey işlemlerinin bir sentezidir. Buderus Logamax Plus GB 162 Yoğuşmalı Kazanın modern tasarımı her türlü işletme koşuluna ve sistem dizaynına yüksek uyumluluk sağlamaktadır. Daha yüksek kapasitelere gereksinim duyulduğunda ise benzersiz kaskad uygulaması ile montaj süreleri ciddi anlamda azalmaktadır.

Plazma Polimerizasyon Tekniği: Bu teknik, gaz formulu tekil moleküllerden oluşan özel bir kaplama yüzeyi oluşturarak eşanjörün en agresif bileşenlere karşı çok yüksek dayanıma sahip olmasını sağlar. Bu özel yüzey ısı iletim borularında korozyon ve her türlü kirlenmeyi minimize eder.

Plazma polimerizasyon tekniği ile oluşturulmuş özel kaplama sayesinde eşanjörün kimyasal etkenlere karşı dayanımı ve ısı iletimi özelliği artırılmıştır.

Çok Uzun Ömür: Plazma polimerizasyon tekniği ile kaplı döküm eşanjörü, asidik yoğuşma suyunun korozif etkisinden çok yüksek düzeyde korunur.

Yüksek Isı İletme Kapiliyeti: Özel Mg-Al-Si alaşımının yüksek ısı iletime yeteneği sayesinde işletme sıcaklığına çok hızlı ulaşılır ve değişken sıcaklık ihtiyaçlarına çok büyük bir hızla uyum sağlanarak, yük değişimlerinde neredeyse "sıfır" kayıp elde edilir. Isı iletim borularının üzerindeki 15 mm derinliğinde özel kanatçıklar ve içindeki döner kanal yapısı sayesinde kompakt kazan boyutları ve maksimum ısı transfer yüzeyi elde edilmiştir.



Magnezyum-Alüminyum-Silisyum alaşımı döküm eşanjör

[Hava]

[Su]

[Toprak]

[Buderus]

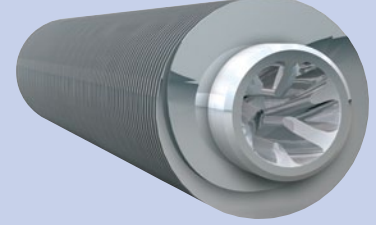


Türkiye Koşullarına Uygunluk

Kloru Dayanıklı Özel Alaşımdan İmal Eşanjör: Türkiye'de şehir şebeke sularında klor kullanılmaktadır. Buderus'un plazma polimerizasyon tekniği ile güçlendirilmiş Magnezyum-Alüminyum-Silisyum alaşımı özel döküm eşanjörünün bir başka avantajı da kloru etkilenmemesidir. Suyun içinde eriyik halde bulunan klor, su ısıtılınca ayrışır ve agresif hale gelir. Klor iyonları çok küçük boyutta olduklarından her türlü çelik malzeme ile temas ettiklerinde tane aralarına girerek korozyona sebep olup, delinmeler oluşturabilir.



Logamax Plus GB 162 Duvar Tipi Yoğuşmalı Kazan



Buderus Duvar Tipi Yoğuşmalı Kazanların eşanjörlerinde 30 yıldır kullanılan Magnezyum-Alüminyum-Silisyum alaşımının benzerlerini bugün lüks otomobil üreticileri, motor bloklarında kullanmaktadır. Korozyona ve zor koşullara dayanıklılığı nedeniyle günümüzde bu özel alaşımın kullanım alanları otomotiv ve havacılık gibi High-Tech endüstrilerde günden güne artmaktadır.

İki Almanya'nın birleşmesinden sonra tesisat suyunda klor bulunan Doğu Almanya tarafında kullanılan paslanmaz çelik boylerlerde ciddi hasarlar olduğu gözlenmiştir. Bu yüzden boylerlerin iç yüzeyleri özel cam alaşımlarla kaplanmaya başlanmıştır.

Düşük Gaz Basıncında Sorunsuz Çalışma: Doğal gazda normal şebeke basıncı 21 mbar'dır. Fakat yüksek kullanım olduğu zamanlarda, yani en soğuk günlerde bu basınç düşebilir.

Buderus yoğuşmalı kazanlar 8 mbar basınca kadar sorunsuz olarak çalışabilmekte, kullanıcıyı soğukta bırakmamaktadır.

Düşük Voltajda Sorunsuz Çalışma: Düşük voltajda bile (175 V'a kadar) sorunsuz olarak çalışır. Voltaj çok daha fazla düşerse kendini korumaya alır.

Kireç Tutma Riski Daha Düşük, Temizlenebilir Eşanjör: Yoğuşma eşanjörünün su geçiş kesitlerinin geniş ve dairesel olması sayesinde yüzeyinde kireç tutunma riski azaltılmıştır. Önemli bir ayrıntı ise çok gerekli olursa eşanjörün demonte edilip temizlenebilmesidir.

Problemsiz Baca Tasarımı: Güçlü brülör fanı sayesinde düşük çaplı bacalar ile kullanılır. Dik hermetik baca seti ile veya bacalı olarak kullanılabilir. Özel Mg-Al-Si bacalarla çok kolay montajı yapılabilir.

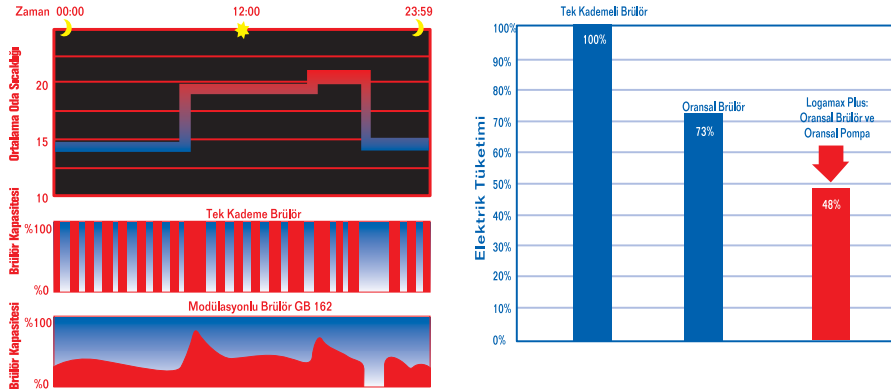
Tam Kapasite Kontrolü

ETA plus seramik brülörü ve frekans kontrollü pompası sayesinde %0 - %100 kapasite aralığında çalışır. Bu sayede sadece sistemin gereksinimi kadar enerji üretilmekte, böylece işletme giderleri düşmektedir. ETA plus ile şalt sayısı azalmakta; uzun ömür, ideal kapasite kontrolü, düşük ses seviyesi bir arada elde edilebilmektedir.

FLOW plus teknolojisi ile frekans kontrollü pompa kullanımı, kapasiteye uygun debi ile çalışma sağlar. Bu şekilde elektrik sarfiyatı minimum düzeyde olur. Minimum debi şartı olmadığından, ısıtma sistemi basit tesisat uygulaması ile çözülebilir. Hassas kapasite kontrolü ile verimde artış sağlar.

Kapasite anlık ısıtma gereksinimlerini karşılayacak şekilde ayarlanır. Böylece gereğinden fazla ısı üretilmez ve brülörün dur-kalk çalışması engellenmiş olur. Bu da ciddi oranlarda yakıt tasarrufu sağlar ve tüm ekipmanların ömrünü arttırır.

Logamatic R4121 Kontrol Panelinin optimizasyon özelliği sayesinde yüksek dış hava sıcaklıklarında kazanın gereksiz yere çok önceden çalışması ve fazla yakıt harcaması engellenir.



Geleneksel kazanlar istenilen oda sıcaklığına ulaşabilmek için on-off çalışır. Bunun aksine Logamax Plus GB 162 alev boyunu o an ortamın ihtiyacına göre %19 - 100 arasında ayarlayarak, istenilen şartları en hızlı ve en doğru şekilde sağlar. Oransal pompa kontrolü de eklenince yüksek enerji tasarrufu sağlar.

Hassas Oda Sıcaklığı Kontrolü

Logamatic RC 35 Kontrol Paneli oda sıcaklığını $\pm 0,1^{\circ}\text{C}$ 'de sabit tutarak ısıtma maliyetinizi düşürür. İstanbul'da oda sıcaklığını 1°C yüksek tutmak yaklaşık %10 daha fazla yakıt tüketmek demektir.

İhtiyaca göre kapasite kontrolü ile çok yüksek yakıt tasarrufu

Tam Güvenli ve Konforlu Çalışma

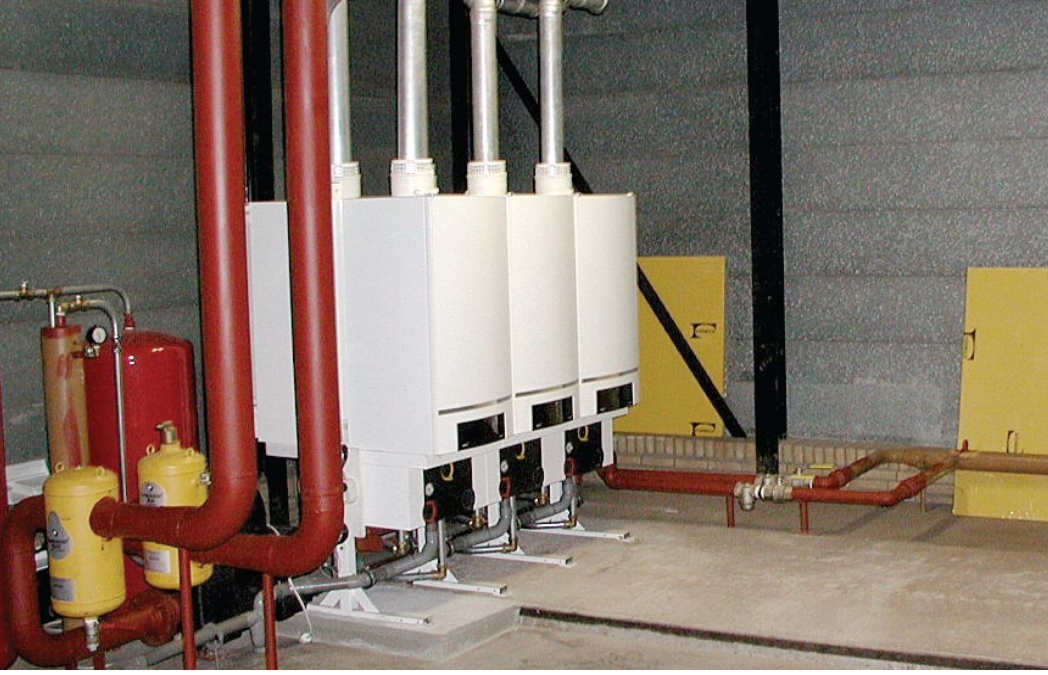
NASA'nın uzay gemileri için geliştirdiği, özel kıvılcımsız ateşleme sistemi ile sessiz, verimli ve emniyetli yanma sağlar. 120 V ile çalışan ateşleme elektrodu 1.200°C'de ateşlemeyi gerçekleştirmektedir. Bu ateşleme metodu ile düşük ısı değerindeki gazlarda bile sorunsuz ve sessiz bir ateşleme yapılır.



Bu ateşleme sistemi ve sessiz çalışan modülasyonlu fanı ile tam kapasitedeki ses seviyesi yaklaşık 38 dB(A) olup, ara kapasitelerde 23 dB(A)'e kadar düşer (bir kütüphanede hedeflenen ses seviyesi yaklaşık 40 dB(A)'dir). Düşük ve yüksek gaz basıncında çalışmaya yönelik emniyet düzeniyle (8-50 mbar) gaz basıncındaki oynamalardan etkilenmez. Basınç sensörü ile sistemde su eksikliği olması halinde (<0,7 bar) kazan kapasitesi emniyetli seviyeye çekilip hata mesajı ile kullanıcı uyarılır. FDS sistemi ile gidiş/dönüş suyu arasındaki sıcaklık farkı ve ısınma hızı kontrol edilip düşük debi miktarı nedeniyle eşanjörün aşırı ısınmasının önüne geçilir. Gidiş suyu sıcaklığını ölçen dijital termometre ve basıncını ölçen dijital manometre ile sistem bilgileri kolaylıkla izlenebilir. İyonizasyon kontrolü ile alev sürekli kontrol edilir. Herhangi bir şekilde alev kopması olursa anında çalışma durup gaz kesilir.

Merkezi Sistem Uygulamaları için İdeal Çözüm

Duvar tipi Yoğuşmalı Kazanların çok dairesli apartmanlarda ve orta ölçekli ısıtma tesislerinde kullanımları gün geçtikçe yaygınlaşmaktadır. Buderus'un bu amaca yönelik tasarladığı yeni nesil yoğuşmalı kazanlar mekanik tesisat ve mimari açıdan yüksek kalite ve optimizasyon gereksinimini karşılamak üzere tasarlanmıştır.



**Eski kazan dairenize,
Buderus Duvar Tipi
Yoğuşmalı Kaskad
Sistem uygulandığında,
size daha fazla alan
kalır ve bu alanları daha
farklı şekillerde
değerlendirip mekan
tasarrufu
sağlayabilirsiniz.**

Tek kazanda 100 kW kapasiteye, kaskad sistemde ise 2.500 kW'ye ulaşarak yoğuşmalı kazanların avantajlarından büyük kapasitelerde de yararlanılması sağlanmıştır.

Kompakt Tasarım

Yer gereksinimini azaltan modern tasarımı, kolaylık sağlayan baca tasarımı ile hem çok kolay kurulum hem de kolay işletme imkanı sunar. Böylelikle, yer seçiminde esneklik, montajda zaman tasarrufu sağlar. Tüm elemanlarına kolay ulaşılabilir iç yapısı ile bakım ve servis çok kolaydır. Önden açılan kapısı sayesinde sağdan ve soldan sıfır montaj yapılabilir. Dar alanlarda montajı kolaylaştıran bu özellik, ayrıca kaskad uygulamalarda da esneklik ve mekanda yer tasarrufu sağlar.

İleri Otomasyon Teknolojisi

Dış hava ve iç hava sıcaklıklarına göre çalışan, programlanabilir otomatik kontrol paneli sayesinde oda sıcaklığı saniyede üç kez ölçülerek binanın o anki gerçek ısı ihtiyacı hesaplanır ve cihaz kapasitesi buna göre otomatik olarak ayarlanır. Çalışma eğrisi otomatik olarak tespit edilir. Kullanıcı veya servis müdahalesi gerekmez.



Çevre Dostu

Ön karışımı seramik brülörü ile gerekli gaz ve hava karışımının tam anlamıyla yanmasını sağlamakta, böylelikle CO ve NOx emisyon değerlerini düşürmektedir.

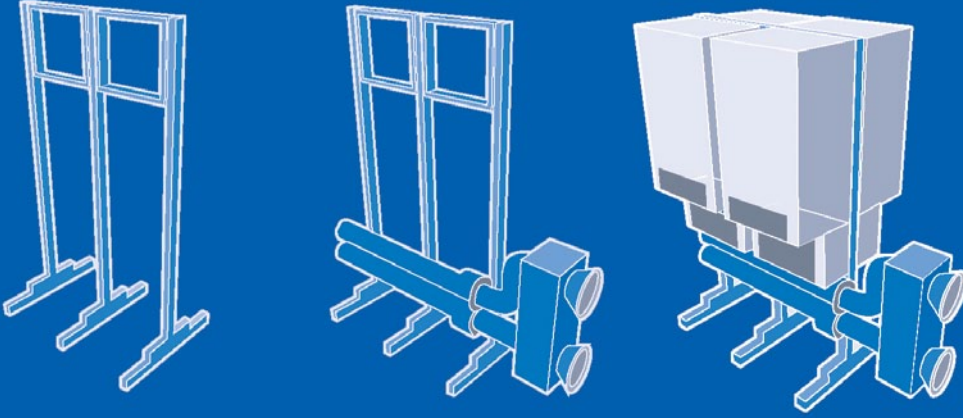
Öğrenebilen Logamatic EMS Kontrol Paneli bu bilgiler sayesinde ısıtma eğrisini otomatik olarak tespit eder ve hafızadaki değerler doğrultusunda sürekli düzeltmeler yaparak en uygun eğriyi bulur. Bu sayede ısıtma eğrisinin kullanıcı veya servis tarafından ayarlanmasını gerektiren eski tip kontrol sistemlerine göre hassasiyet ve konfor artar, gereksiz servis bedeli ödenmez. Cihaz üzerindeki dış hava kompanzasyonlu EMS panel ile Parti-Tatil-Gece işletmeleri seçilebilir ve 70 adet farklı saat programı yapılabilir. Özellikle kışın kısa tatillerde bile tatil programı büyük avantaj sağlamaktadır. Zira soğuyan bir yapının ısıtılması 1-2 gün sürebilmektedir. Sistemde bir hata oluştuğunda kazanın üzerindeki dijital gösterge kullanıcıya ve servise hatanın ne olduğunu kesin olarak gösterir. Böylece servis süresi çok kısalmır. Buderus Logamatic EMS ile gerektiğinde kolaylıkla üç yollu vana kontrolü veya güneş enerjisi sistemi kontrolü yapılabilmektedir.

25 Kazana Kadar Kaskad Sistemler

Yüksek ısıtma kapasitesi gereken yerlerde de yoğuşmalı kazanların avantajlarından yararlanmak mümkündür.

Bunun için iki alternatif bulunur:

- Yer Tipi Kendinden Yoğuşmalı Kazanlar'ın kullanılması
- %110 Norm Kullanma Verimli (40/30°C sistemde) Duvar Tipi Yoğuşmalı Kazanlar'ın birden fazlasının kullanılmasıyla oluşturulan Kaskad Sistemlerin kullanılması.



Hazır kaskad montaj setleri ile daha hızlı montaj imkanı

Birçok avantajları nedeni ile belli kapasitelere kadar Kaskad Sistemler tercih edilmektedir. Kaskad Sistemler Yoğuşmalı Kazanların sahip olduğu tüm teknolojik avantajlara sahip olmanın yanı sıra;

- Kapasitesini %0-100 arasında ayarlayabilir. Her kazanın kendi içinde kapasite ayarlamasının yanı sıra kaskad sistemi oluşturan kazanlar ihtiyaca göre sıra ile devreye girebilir. Böylelikle tam bir kapasite kontrolü yapılır. İhtiyaç azaldıkça kazanlar teker teker devreden çıkarak yakıt ekonomisine katkıda bulunur (çok düşük su hacmi, çok düşük durma kayıpları).
- Düşük su hacmi sayesinde hızla devreye girer, durma kayıpları yok denecek kadar azdır.
- Kazanlar ihtiyaca göre sıra ile devreye girdiklerinden oluşacak dur kalk sayısı (şalt sayısı) minimize edilmiş olur.
- Çok küçük mekanlarda (120 dairesi apartmanın kazanları için 2 m² alan yeterli olabilmektedir) veya karmaşık yapılı kazan dairelerinde (kazanlar ayrı ayrı yerleştirilerek büyük bir kazanın yerleştirilemeyeceği mekanlara rahatlıkla uyum sağlar) bile kolaylıkla monte edilebilirler.
- Ayrı ayrı bacalar ile kullanılabildiklerinden baca problemi olan mekanlarda çözüm olabilirler.

Mühendislik ve Teknoloji Tasarımı Desteği

Firmamız, tesisat proje ve uygulama konusundaki deneyimini, Türkiye genelindeki 400'ü aşkın bayi ve 1.000'i aşkın kaliteli servis teknisyeni ve yüksek kalitede mühendislik tasarım desteğiyle sunmaktadır.



Buderus'un 280 yıllık teknolojik deneyimi ile üretilen Buderus Duvar Tipi Yoğuşmalı Kazan ve Kombiler 1981'den beri kullanılmakta olup, kalitelerini kanıtlamışlardır.

Buderus Güvencesi

280 yıllık tecrübeye sahip Buderus'un en üstün teknolojiyi kullanabilme özelliği ve güvenilirliği altında üretilmekte olan Logamax Plus GB Serisi Yoğuşmalı Kazanlar 1981'den bu yana pazarın sürekli tercih edilen, denenmiş ve güvenilirliği ispat edilmiş yoğuşmalı kazanları olmuştur. Türkiye'de yıllardır sorunsuz çalışmaktadır.

Yüksek Kaliteli Isısan Servis Desteği

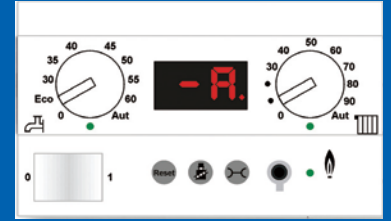
Isısan Servis Ailesi, gelişmiş servis bilinci ve anlayışı ile %100 müşteri memnuniyeti hedefleyerek hizmet vermektedir. Tüm ürünlerimiz için yaygın servis ağı, yedek parça ve servis garantisi bulunmaktadır. 7 gün 24 saat hizmet veren nöbetçi Isısan Servisleri soğuk kış gecelerinde bile servis ihtiyaçlarınızı karşılayarak müşterilerimize verdiğimiz önemi gösterir.

Logamatic EMS Kontrol Sistemi ve Logamatic RC35 Oda Kumandası

- Dış hava duyar elemanı sayesinde hem iç, hem de dış hava sıcaklığına göre ya da kullanıcının tercihine göre yalnızca iç veya yalnızca dış hava sıcaklığına göre çalışabilir. Düşük işletme ve yaz/kış geçişi, her ısıtma devresi için ayrı ayrı yapılabilir.
- MM10 modülü ile üç taneye kadar üç yollu vana, WM10 modülü ile denge deposu ve SM10 modülü ile güneş enerjisi sistemi kontrolü yapılabilir. Kullanılan modülün kumandası RC35 üzerinden gerçekleştirilir.
- Mikroprosesör kontrollüdür. Üzerinde bulunan dijital saati ile günlük ve haftalık programlama olanağı sunar.
- CM10 modülü ile iki kazana kadar kaskad kumandası RC35 üzerinden yapılabilir.
- Bina izolasyon durumu, oda sıcaklığı, dış hava sıcaklığı gibi bilgiler ile sürekli olarak kazan ısıtma eğrisini ayarlayarak, ısıtma ihtiyacını en konforlu ve en ekonomik şekilde karşılar.
- Optimizasyon özelliği ile ısıtmada ve kullanma sıcak suyu hazırlamada, açma ve kapama zamanlarını ayarlar. Ne kadar süre önce çalışmaya başlayacağını ve ne kadar süre önce kapamaya başlayacağını, bulunduğu binanın özelliklerine göre belirler ve yakıt ekonomisi sağlar.
- SM10 modülü ile güneş enerjisi optimizasyonu sayesinde (Boylar ve kolektör sıcaklıklarına göre primer pompa modülasyonlu kontrolü) güneşten gelen enerjiden maksimum düzeyde faydalanma imkanı verir.
- Dijital göstergesi ile oda sıcaklığını, dış hava duyar elemanı ile dış hava sıcaklığını gösterir.
- Lejyoner hastalığına karşı termik dezenfeksiyon (boylar dahil tüm kullanma sıcak suyu devresinin haftada bir kere 70°C'ye ısıtılması) kumandası yapar.
- 70 adet saat programı yüklenebilir.
- Program dışında kullanıcı istediği anda sıcaklık ayarı ile odanın sıcaklık değerini ayarlayabilir.
- **Tatil, Parti ve Bekleme Programları:** Kullanıcı kaç gün tatilde olacağını belirterek tatil dönüşü evini istediği sıcaklıkta hazır bulabilir. Parti ve bekleme fonksiyonları ise, kullanıcıya ayarladığı programı bozmadan geçici olarak program saatlerinde değişiklik olanağı sağlar.
- Easycom ile telefon hattı üzerinden kişisel bilgisayarlar, cep telefonları veya Isısan Servis Müdürlüğü ile iletişim sağlayabilir. Uzaktan ayar, durum ve hata mesajları gibi bilgilerin iletimi imkanı verir.
- RC35 Kumanda 2 x 0,75 mm²lik kablo ile bağlandığından pil kullanma ya da pil değiştirme sorunuyla karşılaşmaz.
- **Donma koruması:** Dış hava sıcaklığını, oda sıcaklığını ve kazan suyu sıcaklığını kontrol ederek sistemin her zaman güvende olmasını sağlar.



Logamatic RC35
Oda Kumandası



Logamatic BC10
Kontrol Paneli



MM10, WM10,
SM10 ilave
kontrol modülleri



EASYCOM
Kontrol Paneli

Logamatic 4121 ve 4122 Kontrol Paneli

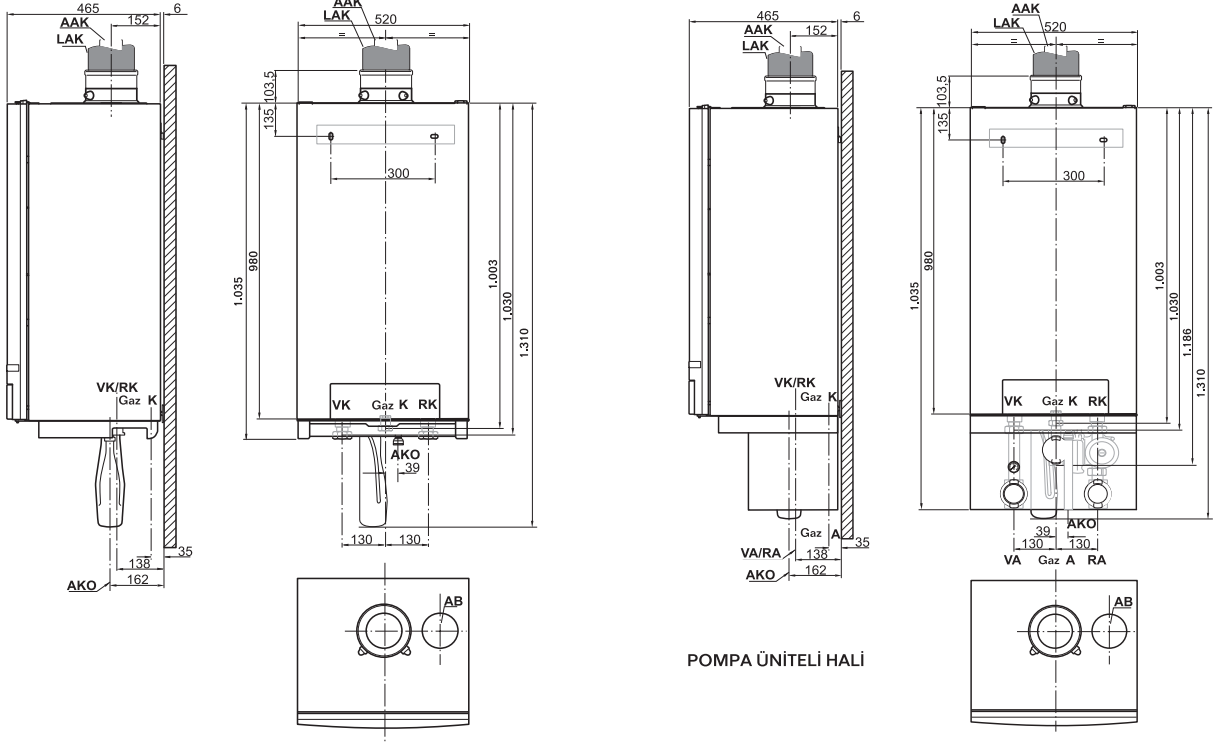
- **Otomatik Eğri Belirleme:** Dış hava sıcaklığını ve oda sıcaklığına göre ısıtma eğrisini otomatik olarak belirler ve sürekli günceller. Konforu sabit tutarken, yakıt ekonomisi sağlar.
- **Bina Tanıma Özelliği:** Binada kullanılan uzaktan kumanda, ortam sıcaklığını sürekli kontrol ederek kazan ısıtma eğrisini ayarlar ve böylece binanın ısıtma ihtiyacını en doğru şekilde karşılar. Kazan ve bina arasında en iyi uyum sağlanmış olur.
- **Açma-Kapama Optimizasyon Özelliği:** O anki oda sıcaklığı ve dış hava sıcaklığına göre istenilen saatten ne kadar önce çalışmaya başlayacağına kendisi karar verir. Oda sıcaklığı yeterliyse, cihazı kapanması gereken saatten önce kapatır. Bu fonksiyonu ile yakıtta ilave ekonomi sağlar.
- **Kullanma Sıcak Suyunda Optimizasyon Özelliği:** Otomatik olarak istenen saatte sıcak suyun hazır olmasını sağlamak için ne kadar önce çalışmaya başlaması gerektiğini belirler.
- **Termik Dezenfeksiyon:** Haftanın istenilen bir gün ve saatinde boyler içerisindeki kullanım suyu sıcaklığı minimum 70°C'ye kadar ısıtılır. Kullanım suyu sirkülasyon hattı pompası varsa pompa devreye girer ve borulardaki su dahil olmak üzere tüm sistem lejyoner hastalığına karşı termik açıdan dezenfekte edilir.
- **Logamatic EMS Uyumluluğu:** Logamatic EMS'li tüm kazanları kontrol edebilir.
- **Uzaktan Kontrol:** Gerekli modüllerle telefon veya bilgisayar yardımı ile uzaktan kontrol imkanı vardır.
- **8 Standart Çalışma Programı:** Fabrika çıkışında standart 8 program ile yüklüdür. Bu sayede değişik kullanım alışkanlıklarına göre kolayca programlama yapılabilir. Bu programların dışında kullanıcı arzu ettiği başka bir programı girebilir.
- **Isıtma Devresi Kontrolü:** Birden fazla ısıtma devresine farklı zaman ve sıcaklık programı yapılmasını sağlar.
- **Solar Optimizasyon:** Solar modülüyle, kazan ile güneş enerjisi sisteminin uyumlu bir şekilde çalışmasını sağlar.
- **Kaskad Sistem Kontrolü:** Gerekli modüllerle 8 kazanın tek bir kazanmış gibi kullanılmasına olanak verir.
- **Donma Koruması:** Dış hava sıcaklığını ve kazan suyu sıcaklığını kontrol ederek sistemin her zaman güvende olmasını sağlar.



Logamatic R4121
Kontrol Paneli

Boyutlar

Logamax Plus GB 162 - 80 W / GB 162 - 100 W



AB = Kapama parçası

AA/LAK = Baca gazı/hava emme bağlantısı çift cidarlı Ø 100/150

AKO = Yoğuşma çıkışı, dış çapı Ø 32 mm

GAZA = Gaz bağlantısı bağlantı grubu; G1"

GAZ K = Kazan gaz bağlantısı; G1"

VK = Kazan gidiş; G1 ½"

RK = Kazan dönüş; G1 ½"

VA = Bağlantı grubu gidiş; G1 ½"

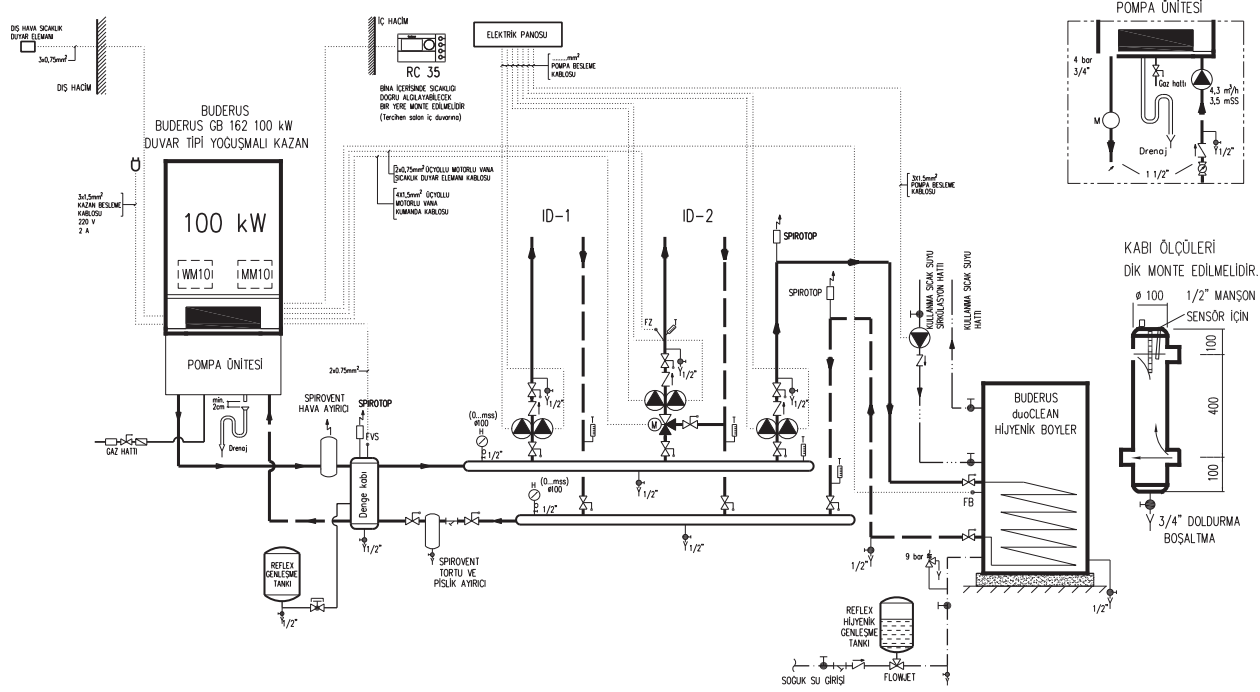
RA = Bağlantı grubu dönüşü; G1 ½"

TEKNİK BİLGİLER		GB 162 - 80W	GB 162 - 100W	
Isıtma Kapasitesi	50/30°C	kcal/h	72.670	85.570
	80/60°C	kcal/h	68.800	81.270
Norm Kullanma Verimi	40/30°C	%	110	110,1
	75/60°C	%	107,5	107,3
Kapasite Aralığı*		%	0-100	0-100
Baca Gazı Sıcaklığı (tam/kısmi yükte)	50/30°C	°C	48/34	51/34
	80/60°C	°C	67/61	76/57
NOx Emisyon Değerleri		mg/kWh	37	39
CO Emisyon Değerleri		mg/kWh	<15	<23
Eşanjör Su Hacmi		l	5	5
Toplam Elektrik Gücü (tam/kısmi yükte)		W	97/30	147/28
Ağırlık		kg	70	70
Gaz Giriş Basıncı Sınırları (maks - min)		mbar	50-8	50-8
Gaz Bağlantısı			R1"	R1"
Kondens Suyunun Miktarı 0/30°C		l/h	9,0	10,8
Maksimum İşletme Basıncı		bar	4	4

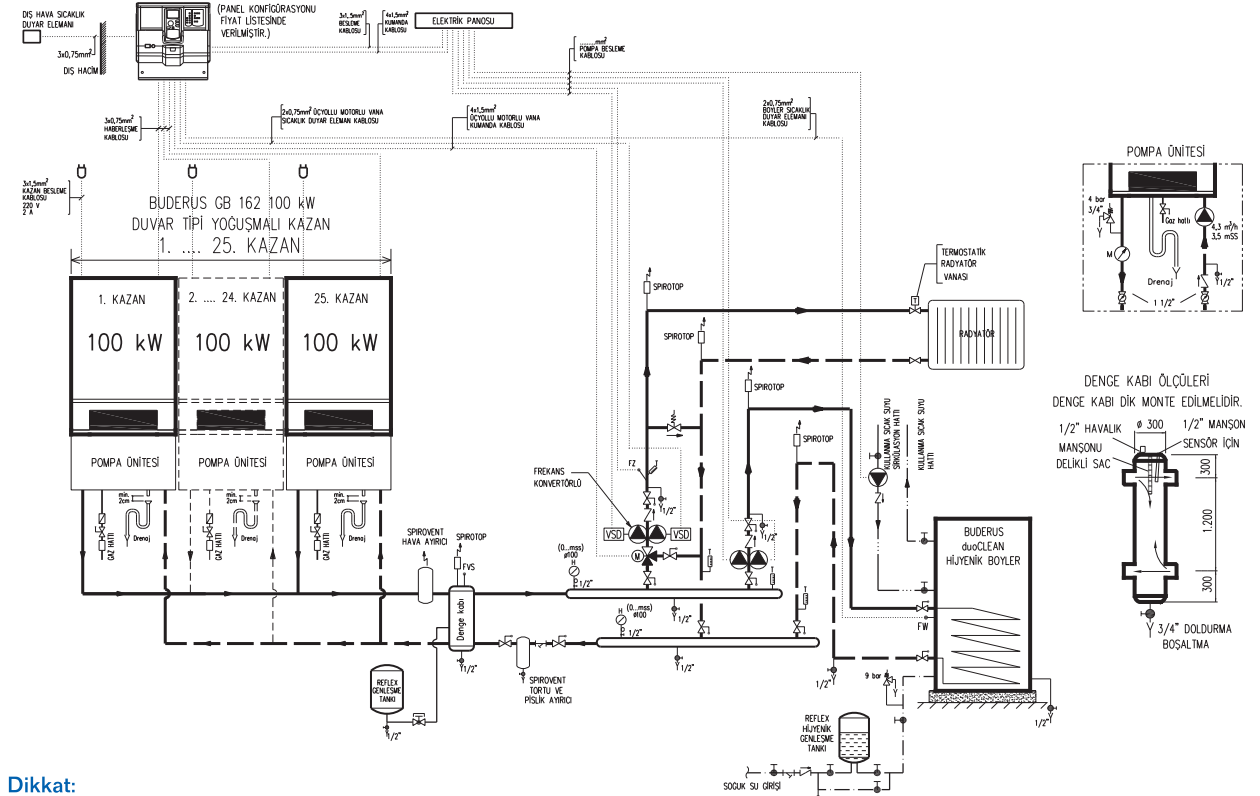
*%19-%100 kapasite aralığında brülör ile modülasyon, %0-%19 kapasite aralığında pompa kontrolü ile kapasite kontrolü yapar.

Örnek Tesisat Şemaları

Buderus Logamax Plus GB 162 Duvar Tipi Yoğuşmalı Kazan Tesisat Şeması



Buderus Logamax Plus GB 162 Duvar Tipi Yoğuşmalı Kaskad Sistem Tesisat Şeması



Dikkat:

- Pislik tutucunun çapı, boru çapından 1 çap büyük seçilmelidir ve yatay monte edilmelidir.
 - Boru çapları bakır veya çelik boru için geçerlidir.
 - Plastik boru kullanılacak ise boru çapları en az bir çap büyük seçilmelidir.
 - Termostatik vana kullanılan ısıtma sistemlerinde ıslak mekanlarda normal radyatör vanası kullanılmalıdır.
 - Tesisatta oksijen bariyersiz plastik boru kullanıldığında cihaz ile tesisat arasında plakalı eşanjör kullanılması tavsiye edilir.
 - Spirovent tortu ve pislik ayırıcı kullanıldığı için, üç yollu vana girişlerindeki ve kazan dönüşündeki toplam 6 adet pislik tutucuya gerek kalmamıştır. Spirovent tortu ve pislik ayırıcı kullanılmadığı takdirde bu pislik tutucular kullanılmalıdır.
- Not: Yukarıda verilen şemalar örnektir. Farklı tesisatlar için lütfen firmamıza veya yetkili bayilerimize başvurunuz.

Baca Setleri

Magnezyum-Alüminyum-Silisyum Alaşımı Mufu ve Contalı Sızdırmaz Bacalar

Uzun Ömür: Buderus Yoğuşmalı Kazanlar'da da kullanılan Magnezyum-Alüminyum-Silisyum alaşımı malzeme korozyona çok dayanıklıdır. Bu yüzden baca gazındaki oluşan kondensin korozif etkilerine karşı dayanıklıdır.

Kesin Sızdırmazlık: Muflara fabrikada monte edilen özel contalar ile %100 sızdırmazlık elde edilir.

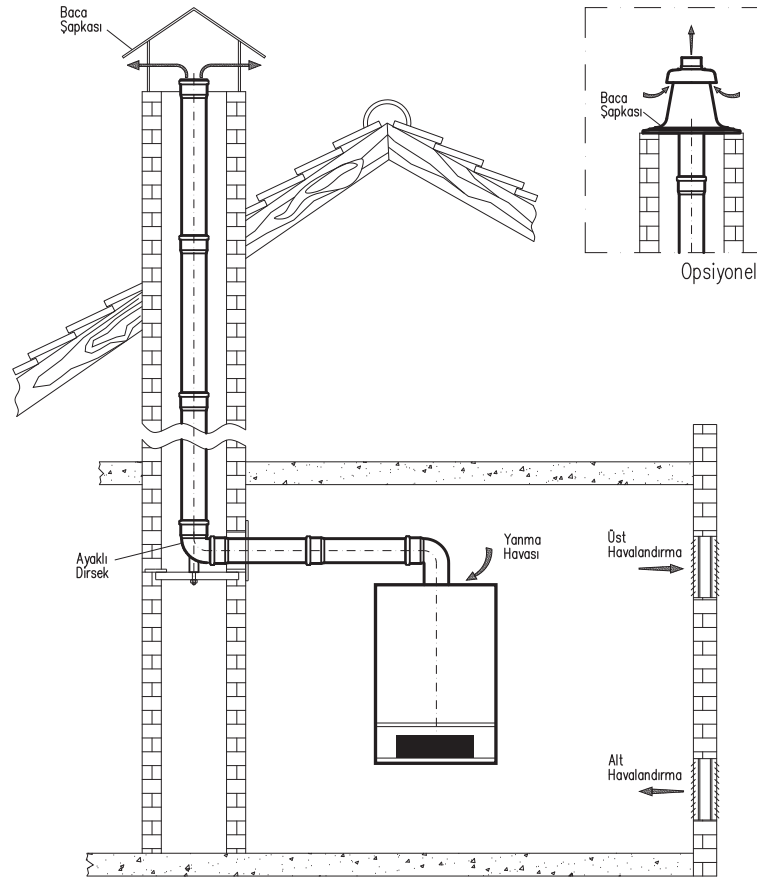
Kolay ve Hızlı Montaj: Muf lu baca borusu ve bağlantı parçaları kolayca monte edilebilir.

Hafif: Kolayca taşınabilir.

Esnek Tasarım: Modüler özellik ve zengin aksesuar çeşitleri sayesinde farklı uygulamalara uyum imkanı sunar.

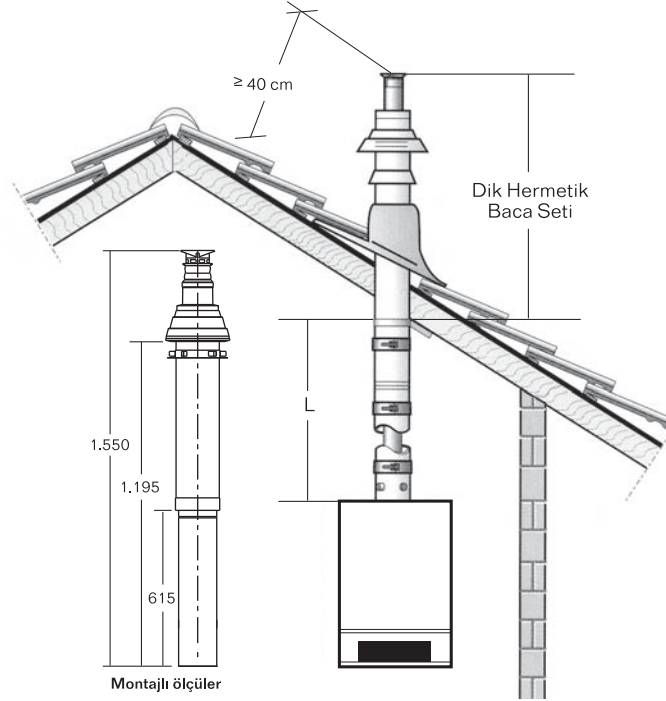
Onaylanmış Kalite: ISO9001, GASTEC, GWI, DVGW, Alman Yapı Tekniği Enstitüsü Sertifikası gibi uluslararası kalite belgelerine sahiptir. İGDAŞ şartlarına uygundur.

Buderus Yoğuşmalı Kazan ve Yoğuşmalı Kombilere Tam Uyum: Tüm Buderus Duvar Tipi Yoğuşmalı Kazan ve Yoğuşmalı Kombiler ile tam uyumlu uygulanır.



		GB162-80 W	GB162-100 W
Baca Çapı	mm	100	100
Kazan Fan Basıncı	Pa	125	220
45° Dirsek Direnci	Pa	2,3	5,0
90° Dirsek Direnci	Pa	8,2	18,5
Diiz Baca (1 m) Direnci	Pa	1,9	4,2
Dirseksiz Maksimum Mesafe	m	50	50
Her İlave Dirsek İçin Maks Mesafedeki Azalma	m	4,3	4,4

Dik Hermetik Baca Seti



		GB162-80 W	GB162-100 W
Baca Çapı	mm	100/150	100/150
Dik Baca Seti Direnci	Pa	50	115
45° Dirsek Direnci	Pa	4,5	8,6
90° Dirsek Direnci	Pa	7,8	15,0
Düz Baca (1 m) Direnci	Pa	3,7	7,1
Dik Baca Seti Hariç Dirseksiz Maksimum Mesafe	L m	10,2	14,7
Her İlave Dirsek İçin Maks Mesafedeki Azalma	m	2,1	2,1

Ayklık Dirsekler	Baca Boruları
Baca Şapkaları	Dirsekler

Bosch Termoteknik Isıtma ve Klima Ticaret AŞ

İSTANBUL AVRUPA BÖLGE MÜDÜRLÜĞÜ Barbaros Bulvarı, No:72/A Balmumcu - Beşiktaş / İstanbul • Tel: (0212) 340 37 00 Faks: (0212) 340 37 99
İSTANBUL ANADOLU BÖLGE MÜDÜRLÜĞÜ Ankara Asfaltı Üzeri Onur Sk. No:18/A Koşuyolu - Kadıköy / İstanbul • Tel: (0216) 544 11 00 Faks: (0216) 340 40 17
ADANA BÖLGE MÜDÜRLÜĞÜ Turgut Özal Bulvarı No:129 (Metropol Sinema Karşısı) 01170 Adana • Tel: (0322) 232 70 20 Faks: (0322) 232 70 25
ANKARA BÖLGE MÜDÜRLÜĞÜ Akay Cad. Büklüm Sok. No: 2 (Dedeman Oteli Karşısı) 06660 Kavaklıdere / Ankara • Tel: (0312) 418 32 20 Faks: (0312) 417 92 55
ANTALYA BÖLGE MÜDÜRLÜĞÜ Ali Çetinkaya Caddesi No:152 Ptt Karşısı / Antalya • Tel: (0242) 322 04 44 Faks: (0242) 322 27 25
BURSA BÖLGE MÜDÜRLÜĞÜ Ovaakça Mah. Yalova Yolu 14. Km No: 28 Osmangazi / Bursa • Tel: (0224) 267 04 85 Faks: (0224) 267 00 69
İZMİR BÖLGE MÜDÜRLÜĞÜ Akçay Caddesi No: 283 Emlak Bankası Konutları Karşısı Gazimir / İzmir • Tel: (0232) 274 81 00 Faks: (0232) 274 81 80



www.buderus-tr.com
www.isisanservis.com